

Layher Echafaudage Universel®
Layher EuroFaçadacier-EuroFaçadalu®
Layher Tours roulantes
Layher Protections



Certifications



Notice de montage, de démontage et d'utilisation

Layher. 

Plus de possibilités. Le système d'échafaudage.

Cette notice concerne les matériels :

- **Universel**
- **EuroFaçadacrier-EuroFaçadalu**
- **Tour Uni**
- **Protections**
- **Accessoires...**

Le montage et le démontage doivent être réalisés dans le respect des règles de l'art et de la sécurité des travailleurs, après une analyse des risques minutieuse.

Le respect de cette notice de montage dispense, pour les cas représentés, de la présence sur le site de plan et de note de calcul (Art. R 233-13-32 décret du 01/09/04).

Cette notice doit être disponible sur le chantier dans tous les cas.



Technicité supérieure

Certaines des conceptions représentées dans cette notice nécessitent une formation spécifique des monteurs.

■ ÉCHAFAUDAGE UNIVERSEL GALVANISÉ	
Les éléments	4
Conseils de montage	6
Uni-Safe	10
La sécurité au montage	14
Équipement de protection individuelle (EPI)	18
La résistance des éléments et les charges d'utilisation	20
Pièces principales et dimensions	24
Les franchissements en poutre	26
Planchers	28
Calepinage planchers sur poutre U	30
Charges sur planchers	31
Colliers divers et tubes	33
Accès en verrière Universel	34
Porte-à-faux	38
La "Sécurité Active" pour les planchers	39
Echafaudage circulaire	40
Planche acier	41
Levage	42
Sapines et recettes	43

■ ÉCHAFAUDAGE EUROFAÇADACIER-EUROFAÇADALU	
Les éléments	46
La sécurité au montage	48
Équipement de protection individuelle (EPI)	51
La résistance des éléments et les charges d'utilisation	52
Pièces principales et dimensions	53
Présentation des pièces particulières	55
Accès en verrière EuroFaçadacrier	56
Conseils de montage	58

■ ÉCHAFAUDAGE EN BÂTIMENT	
Echafaudage de façade sans passage piéton	60
Passage piéton en largeur 1,09 m	62
Passage piéton en largeur 1,57 m et 2,07 m	63
Echafaudage sur un pied	64
Echafaudage départ en consoles ancrées	65
Echafaudage départ en consoles vérinées	66
Protection grillagée pour échafaudage de couvreur	67

■ ÉCHAFAUDAGE EN INDUSTRIE	
Tour industrie :	70
- Descentes de charges	71
- Calcul des Efforts du Vent sur les amarrages	73

Tour industrie autostable	80
Echafaudage suspendu	84
Spécificités industrie	85
Astuces industrie	86
Charge sur consoles	87
Tour Universel Acier sur galets	88

■ ACCÈS	
Tours escalier chantier :	
- Tour escalier 4 pieds - modèles A et B	90
- Tour escalier 8 pieds - modèles C et D	91
- Tour escalier à paliers incorporés	92
- Tour escalier chantier avec limon poly-confort	93
Escalier Multistair	94
Escalier Modulaire	95
Escalier public - modèles A et B	96
Accès industrie	98

■ TOURS ROULANTES	
La structure (Notices spécifiques)	100
Montage, démontage et utilisation	102
Le montage	103
Recommandations	104

■ INSTRUCTIONS DE MONTAGE COMMUNES À TOUS LES ÉCHAFAUDAGES	
Les contreventements	106
Les amarrages	107
Les efforts sur les amarrages	108
Les différentes techniques d'amarrage	111
Amarrages particuliers Universel	113
Amarrages particuliers EuroFaçadacrier	114
Les garde-corps	115
Couvrals	116
Les calages	118
Conditionnement, levage et stockage du matériel d'échafaudage sur palette	119
Mise en garde	120
La qualification du personnel	120
Réception de travaux d'échafaudage	121
Panneau de surcharge	122

■ CONSEILS DE DÉMONTAGE	
Précautions avant démontage	123

■ NOMENCLATURE DES SOUS-ENSEMBLES	123
--	-----



La marque NF, gérée par l'AFNOR, certifie la conformité des échafaudages aux normes NF EN 12810-1 et 2, NF 12811-1,2 et 3 et au référentiel NF096. La marque NF atteste également de l'existence d'un contrôle de qualité en usine, pendant leur fabrication, suivi par un laboratoire extérieur.

Elle ne s'applique qu'aux échafaudages de service préfabriqués, non bâchés, amarrés pour les façades, comme précisé dans les normes NF EN 12810 et NF EN 12811. Les échafaudages répondant à ces normes peuvent être montés jusqu'à une hauteur de 24 m à partir du niveau du sol, dans les conditions de chargement spécifié (R408 – Chapitres 5.4).

Les échafaudages sont répartis en six classes de charge correspondant à diverses utilisations :

Classe 1 : contrôle et travaux avec outils légers sans stockage (75 daN/m² sur 1,5 niveau).

Classes 2 et 3 : travaux d'inspection, peinture, ravalement, étanchéité, plâtrage... sans stockage autre que les matériaux immédiatement utilisés (150 et 200 daN/m² sur 1,5 niveau).

Classes 4 et 5 : travaux de briquetage, bétonnage, plâtrage (300 et 450 daN/m² sur 1,5 niveau).

Classe 6 : travaux de maçonnerie lourde et de gros stockages de matériaux (600 daN/m² sur 1,5 niveau).

Charges de Service sur les surfaces de travail		
Classe de charge	Charge uniformément répartie	Charge concentrée sur une surface de 50 cm x 50 cm
1	75 daN/m ²	150 daN
2	150 daN/m ²	150 daN
3	200 daN/m ²	150 daN
4	300 daN/m ²	300 daN
5	450 daN/m ²	300 daN
6	600 daN/m ²	300 daN

Les modèles d'échafaudages LAYHER cités ci-dessous ont obtenu, sous le numéro d'identification 7, le droit d'usage de la marque NF.

- L'Universel Allround K2000 dit Universel K2000
- L'Universel LightWeight dit Universel LW
- Le Blitz Façadacier cadre Euro dit Cadre EuroFaçadacier
- Le Blitz Façadalu cadre Euro dit Cadre EuroFaçadalu

Organisme Certificateur: AFNOR Certification
11, rue Francis de Pressensé,
F-93571 LA PLAINE SAINT DENIS Cedex
Référentiel de certification: **NF** équipement de chantier (NF 096)
disponible sur www.marque-nf.com

Les classifications des différents modèles sont données sur les attestations de droit d'usage de la marque NF ainsi que dans les tableaux repris aux pages 23 et 52, respectivement pour les modèles Universel K2000/LW et les modèles EuroFaçadacier/EuroFaçadalu.

AFNOR Certification émet chaque année une attestation de droit d'usage de la marque NF. Cette attestation fait référence à la nomenclature NF pour chaque modèle certifié. Les volées d'escalier ne font pas parties de la nomenclature NF du modèle Universel LW/K2000, EuroFaçadacier et EuroFaçadalu. Pour se référer à la marque NF, une structure d'échafaudage montée à partir d'un modèle certifié ne doit comporter pour les sous-ensembles soumis au marquage que ceux figurant dans la nomenclature NF du modèle. Les diagonales du plan vertical et de diamètre extérieur nominal 48,3 mm ne peuvent être attachées à aucun collier.



Une copie du certificat de droit d'usage de la marque NF peut être transmise sur simple demande ou disponible en scannant le QR code joint. Ce certificat comporte la nomenclature NF avec la désignation et la référence commerciale des sous ensembles NF. La liste des sous ensembles NF est également en dernières pages de cette notice technique.

Ce classement atteste officiellement de la qualité de conception et de fabrication de nos échafaudages. C'est un gage de sécurité et d'économie pour les utilisateurs grâce à leur résistance, leur robustesse, leur longévité et leur confort.

Le règlement NF096 précise les sous-ensembles qui doivent être repérés avec un marquage spécifique pour assurer leur traçabilité. On retrouve systématiquement le logo **NF** suivi du code d'identification propre à LAYHER qui est le 07, et la lettre P qui correspond à la norme 12810-1. D'autres lettres vont permettre également de retrouver la date de fabrication. L'explication du marquage et la liste des sous-ensembles devant être repérés peuvent être transmis sur simple demande.

Les caractéristiques des sous-ensembles sont dans cette notice à la fin du catalogue mais également dans le catalogue des éléments que vous pouvez télécharger sur notre site www.layher.fr, ou en scannant le QR code ci-contre.



Réglementation

Tous les professionnels utilisant des matériels d'échafaudage sont concernés par les récentes évolutions réglementaires et normatives.

Code du travail et décret du 1^{er} septembre 2004

- Il rend la note de calcul obligatoire en toutes situations "lorsque la note de calcul n'est pas disponible ou que les configurations structurelles envisagées **ne sont pas prévues par la notice technique du fabricant**, un calcul de résistance et de stabilité doit être réalisé par une personne compétente".
Art. R4323-70 (Ex art. R233-13-32)
- Il impose la formation du personnel :
"Les échafaudages ne peuvent être montés, démontés ou sensiblement modifiés que sous la direction d'une personne compétente et par des travailleurs qui ont reçu une formation adéquate et spécifique aux opérations envisagées".
Art. R4323-69 (Ex art. R 233-13-31)
- La mixité des matériels est interdite :
"Les assemblages doivent être réalisés de manière sûre, à l'aide d'éléments compatibles d'une même origine et dans les conditions pour lesquelles ils ont été testés" *Art. R4323-72 (Ex art. R 233-13-33)*

NOTA : Nos gammes d'échafaudages fixes sont compatibles entre elles.

- Il préconise l'utilisation de garde-corps de sécurité définitif :
"Une protection appropriée contre le risque de chute de hauteur et le risque de chute d'objet doit être assurée avant l'accès à tout niveau d'un échafaudage, lors de son montage, de son démontage ou de sa transformation".
Art. R4323-71 (Ex art. R 233-13-32)

Renforcé par :

La recommandation CNAM R408 du 10 juin 2004

- "Il y aura lieu, en priorité, d'utiliser des matériels préfabriqués, dont les garde-corps sont mis en place à partir du niveau inférieur déjà exécuté et protégé, avant la mise en place du plancher supérieur".
Art. 5.3

Cette recommandation R408 redéfinit et élargit les éléments du décret pour les phases de montage, d'utilisation et de démontage des échafaudages de pied.

A noter également :

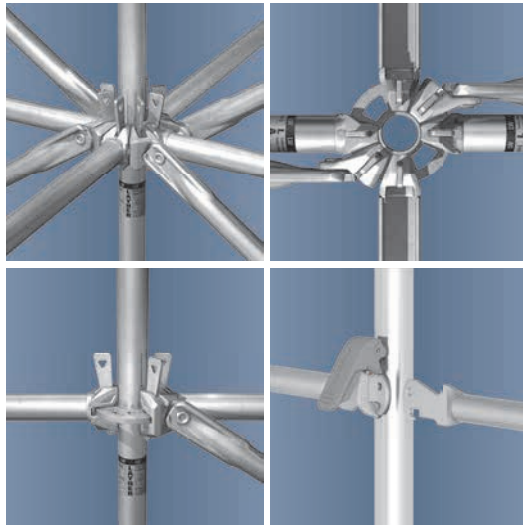
Arrêté du 21 décembre 2004

Il impose au chef d'établissement utilisateur de l'échafaudage des responsabilités en terme de vérification et contrôle de l'échafaudage.
Art. 3 à 7

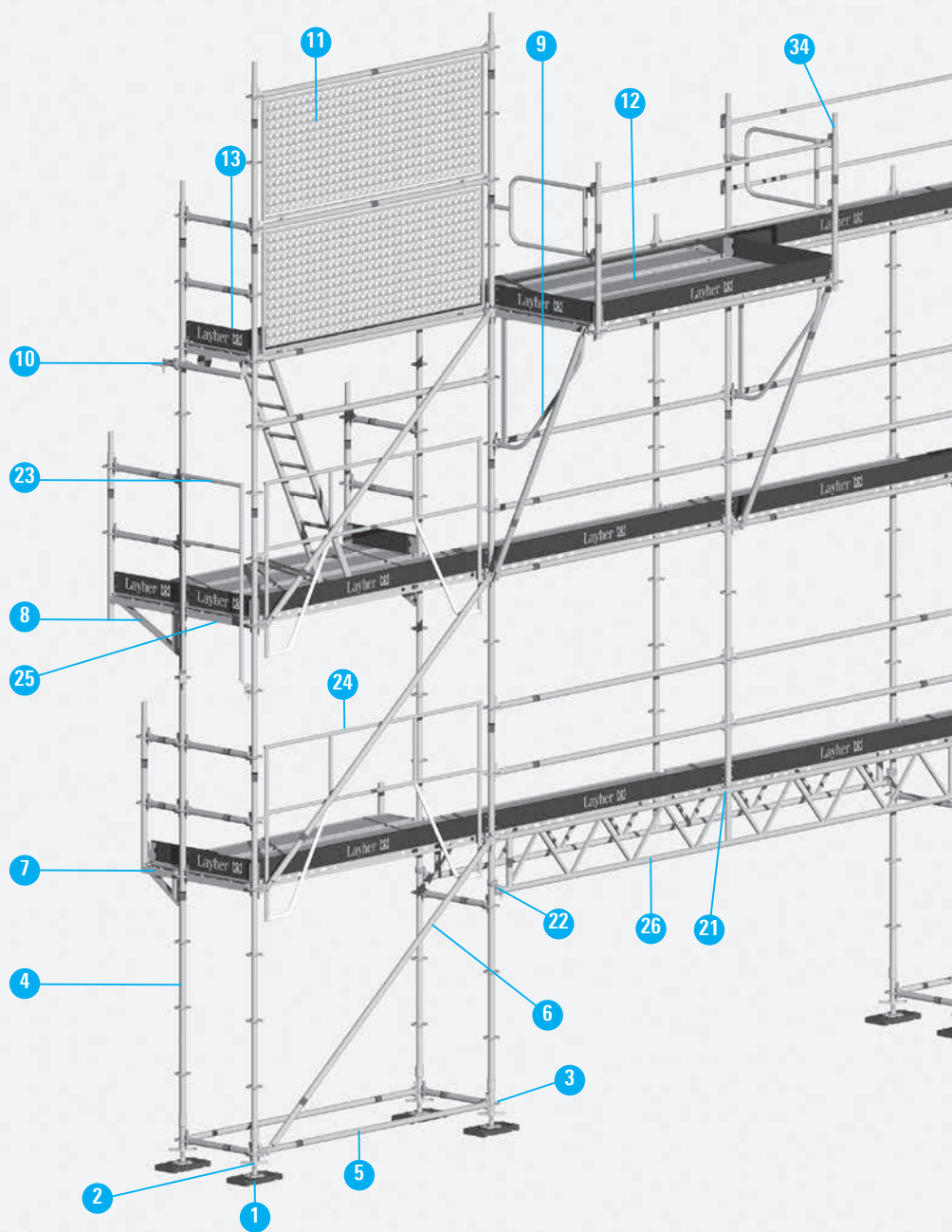
Circulaire du 13 juillet 2006 sur les échafaudages "en éventail"

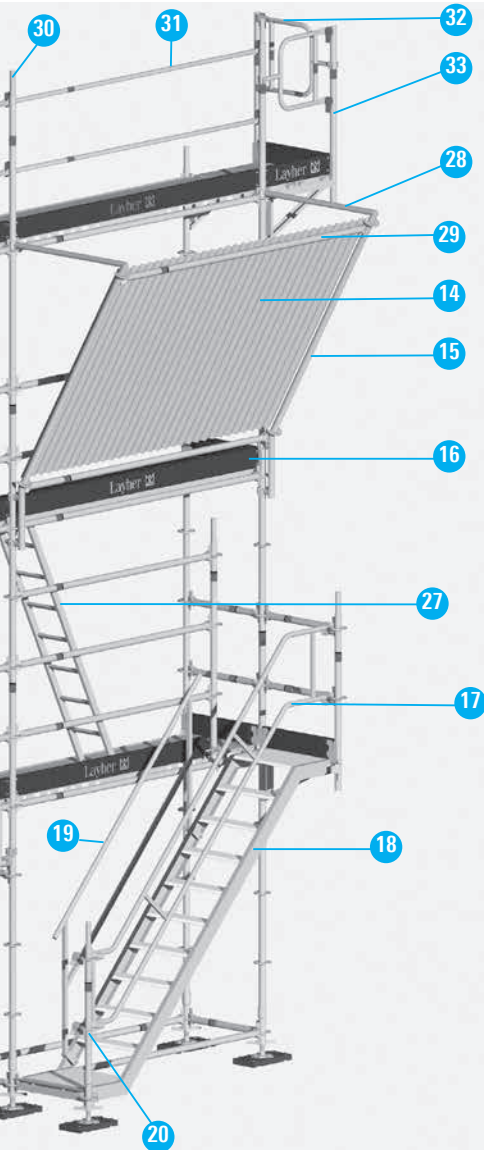
Elle porte sur l'incompatibilité des protections en éventail en bois au vu des principales règles de sécurité relatives aux échafaudages.

Échafaudage Universel galvanisé



Les éléments de l'échafaudage Universel et Uni-Safe galvanisé





1. Baticale
2. Socle réglable
3. Embase
4. Montant
5. Moise
6. Diagonale
7. Console de 0,39 m
8. Console de 0,73 m
9. Console de 1,09 m
10. Ancrage
11. Protection grillagée
12. Plancher acier galvanisé
13. Plancher à trappe Combi
14. Tôle ondulée galvanisée
15. Pare-gravois
16. Plinthe
17. Garde-corps de volée
18. Volée d'escalier aluminium
19. Garde-corps intérieur
20. Support garde-corps
21. Support-plancher pour poutre
22. Collier liaison de poutre
23. Garde-corps d'extrémité définitif
24. Garde-corps de sécurité définitif
25. Support-plancher + joint de sécurité
26. Poutre de franchissement
27. Echelle incorporée ou indépendante
28. Renfort pare-gravois
29. Crochet à tôle
30. Montant Uni-Safe 2m
31. Lisse Uni-Safe MDS
32. Garde-corps d'extrémité Uni-Safe
33. Montant rehausse Uni-Safe
34. Montant Uni-Safe pour porte-à-faux

Conseils de montage

Le système de clavetage Universel permet un raccordement optimal et sécurisé entre les montants, les moises et les diagonales. Il assure une sécurité permanente, pour les monteurs comme pour les utilisateurs. Un simple coup de marteau de 500 g suffit à bloquer l'assemblage. La hauteur des liaisons des montants est de 2 mètres. D'autres hauteurs sont possibles mais peuvent exiger l'emploi de composants spécifiques ou d'un montage spécial. Nous consulter.



- 1** Pose des socles réglables sur cales madriers (à clouer) ou sur cales composite.



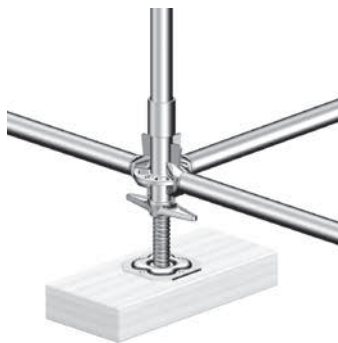
- 2** Mise en place de l'embase sur le socle.

NOTA : l'embase n'est pas obligatoire sur un échafaudage amarré, elle permet simplement de faciliter le montage. En cas d'absence d'embase les moises se fixeront sur le premier disque du montant.

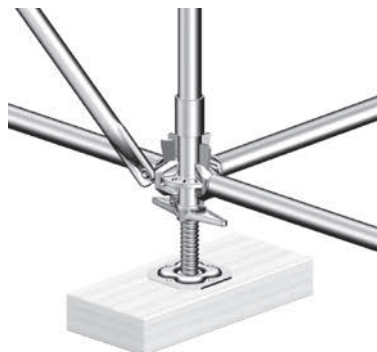


- 3** Les embases sont liaisonnées par les moises pour constituer la base de l'échafaudage : les têtes à clavette se bloquent dans les fentes étroites, à angle droit, réalisant ainsi l'équerrage. La mise à niveau se fait par le réglage des socles.

► Télécharger également le "Guide de la méthodologie de montage des échafaudages fixes" du SFECE



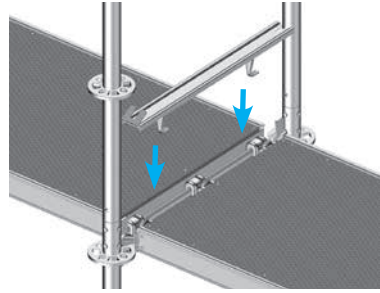
- 4** Pose des poteaux sur l'embase. Les poteaux tiennent alors tout seuls. Ils devront ensuite être moisés tous les 2,00 m.



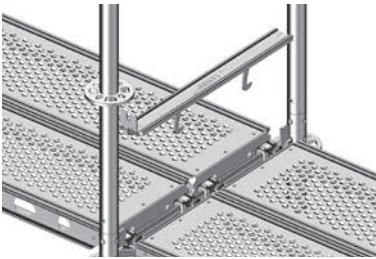
- 5** La rigidité de l'ossature est obtenue avec des diagonales (voir page 106).



6 Les poteaux sont superposés par emboîtement.



8 Le joint de sécurité prévient, après rabat de la plaquette de blocage, le soulèvement des planchers et assure leur continuité.

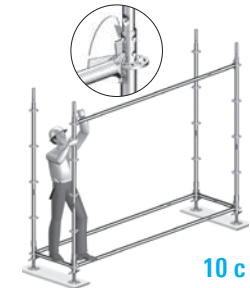
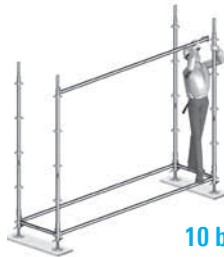
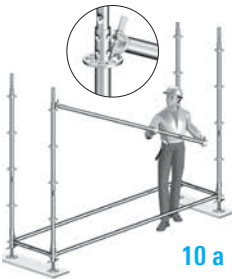


7 Planchers en acier galvanisé à chaud, percés de trous pour les rendre antidérapants. Ils s'accrochent dans les supports-planchers.



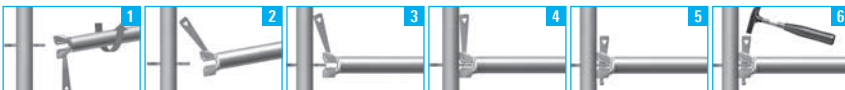
9 Planches* bois se recouvrant sur les traversees. La portée libre doit être inférieure ou égale à 1,50 m. (Fixer les planches sur les moises).

* Nous recommandons les planches type "échafaudage", qualité charpente choisie, ST-I ou ST-II, 40 mm d'épaisseur minimum.



10 Le montage des moises peut se faire seul en toute sécurité en bloquant la clavette à l'intérieur de la mâchoire (**10 a**) pour positionner la moise provisoirement, avant de verrouiller la mâchoire sur le disque (**10 c**) de manière classique ou utiliser le principe autolock avec les moises LW.

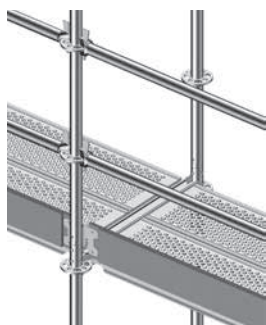
Visualisez la vidéo de montage



Conseils de montage



- 11** Le garde-corps de sécurité définitif inclut automatiquement lisse et sous-lisse.

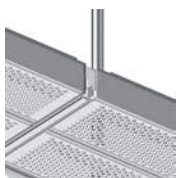


- 12** Lisses puis sous-lisses avec des moises.



Retour

Placez les plinthes
derrière les clavettes.



sur la longueur

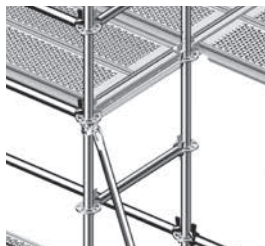
- 13** Les plinthes longitudinales et transversales sont bloquées par les clavettes des têtes.



- 14** L'amarrage de l'échafaudage s'effectue à l'avancement du montage soit par ancrage, soit par vérinage ou cravatage (voir pages 107 à 112).



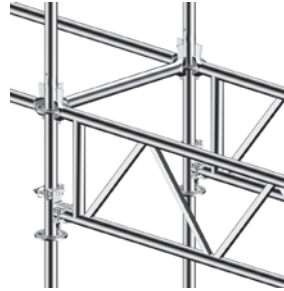
- 15** Elargissement de la plate-forme de travail, exactement au même niveau, avec des consoles 0,390 m, 0,732 m ou 1,088 m. Puis mise en place des joints de sécurité sur les consoles.



- 16** Des porte-à-faux plus importants sont obtenus tout simplement en associant des moises, des montants et des diagonales. (voir page 38)



- 17** Accrochage de poutrelles pour recevoir des charges importantes sur les plates-formes de travail. Puis mise en place des joints de sécurité sur les poutrelles.

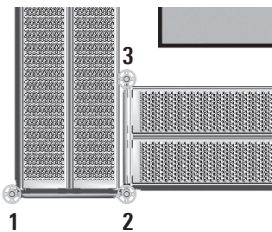


- 18** Franchissement avec des poutres comportant sur la membrure supérieure deux têtes à clavette. La membrure inférieure est reliée aux poteaux avec des colliers de liaison de poutres + laçage anti-flambement (voir page 26).

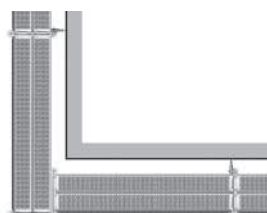
Montage des angles

Avec planchers standards

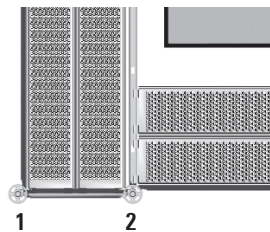
- 19** Former un angle en utilisant 3 montants.



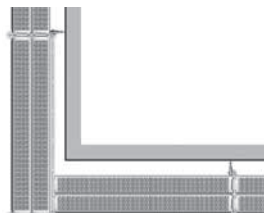
Exemple



- 20** Mettre en place des poutrelles côté façade (avec joints de sécurité) sur chaque niveau de travail, fixer les planchers et les bloquer. L'angle ne nécessite que 2 montants.

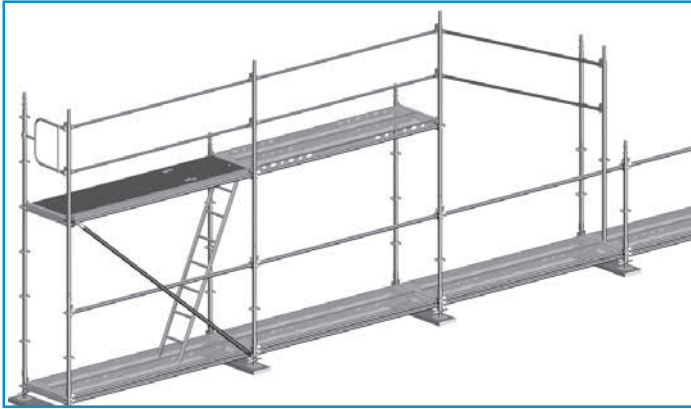


Exemple



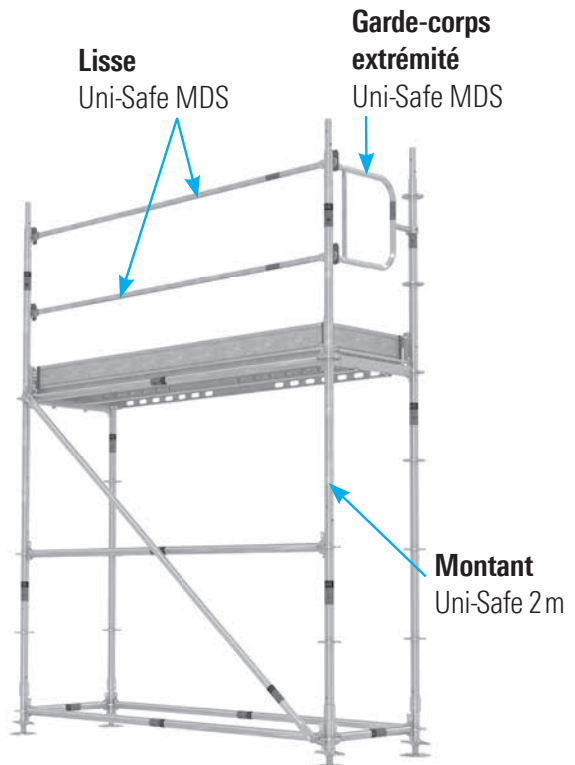
L'Uni-Safe, la nouvelle évolution de la gamme Universel

Une variante pour un montage en MDS de vos échafaudages



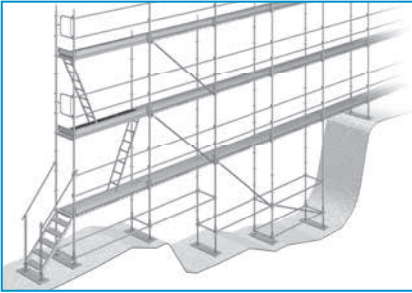
Grâce au profil innovant des lisses et une conception ingénieuse de fixation sans outils sur les montants, la mise en place des lisses Uni-Safe formant le garde-corps se fait du niveau inférieur. Ce montage en MDS assure la sécurité du monteur lors de la mise en œuvre de l'échafaudage.

Le montant Uni-Safe possède les avantages et la modularité de l'Universel. Il est donc possible de concevoir les échafaudages les plus complexes : largeurs variables, dénivelés, angles, porte-à-faux, protections couvreurs, franchissements, escaliers...



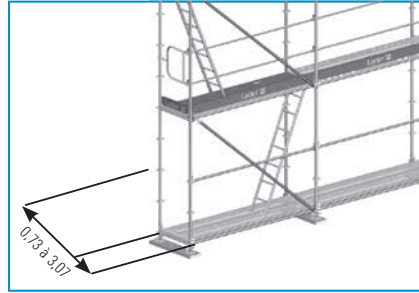
Nos conseils pour le montage en Uni-Safe

■ Les dénivelés



La compatibilité avec l'Universel permet l'adaptation au terrain rapide et facile.

■ La largeur de l'échafaudage



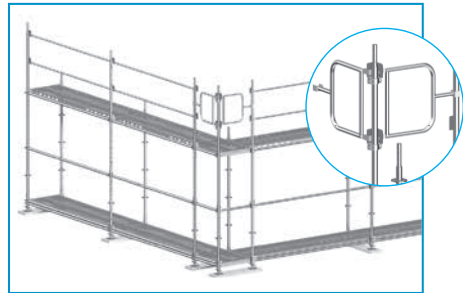
La largeur du plancher peut être modulable, en utilisant les éléments Universel standard.

■ Les angles extérieurs à 2 poteaux



Un garde-corps d'extrémité et une poutrelle U sont utilisés pour les angles extérieurs

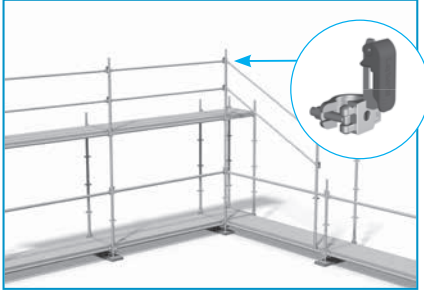
■ Les angles extérieurs à 4 poteaux



L'installation sur un angle de 2 garde-corps d'extrémité MDS avec les boîtiers d'angle, ou un seul garde-corps avec 2 lisses Uni-Safe 0,73

Nos conseils pour le montage en Uni-Safe

■ Les angles intérieurs à 4 montants



Le boîtier d'angle Uni-Safe assure la protection collective y compris dans les angles intérieurs.

■ Les angles intérieurs à 3 montants



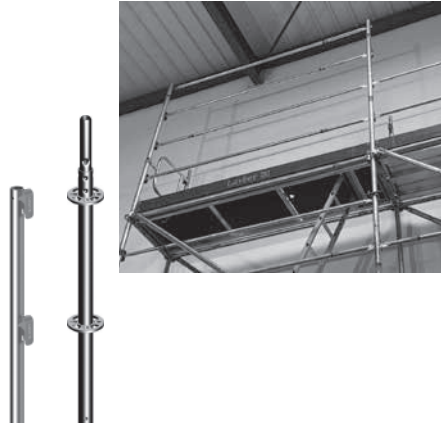
Des lisses extensibles MDS peuvent être utilisées pour des mailles spécifiques.

■ Les troisièmes lisses



Au droit des accès, la troisième lisse peut être installée avec des boîtiers à clavette et une lisse Uni-Safe, ou une moïse avec 2 disques amovibles Layher.

■ La réhausse de garde-corps



Les montants Uni-Safe peuvent être réhaussés avec un montant réhausse Uni-Safe ou tout simplement avec un montant Universel.

■ Les franchissements et les porte-à-faux



Les franchissements se réalisent facilement avec une poutre treillis LW, en se reprenant sur un montant Uni-Safe de 2 m (fig. 1). Le montant Uni-Safe pour porte-à-faux (fig. 2) permet les franchissements en diagonale ou les déports en porte-à-faux.



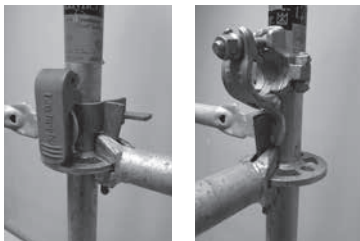
(fig. 1)

(fig. 2)

NOTA : Ce montant Uni-Safe pour porte-à-faux ne doit pas être utilisé comme montant de départ d'un échafaudage de pied.

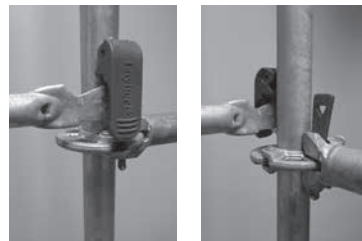
■ Les raccords Universel / Uni-Safe

Raccord d'une lisse Uni-Safe sur un montant Universel



Avec un collier Uni-Safe à clavette en cas d'alignement et un collier pour bloquer la lisse pour un angle à 90°

Raccord d'une moise Universel sur un montant Uni-Safe



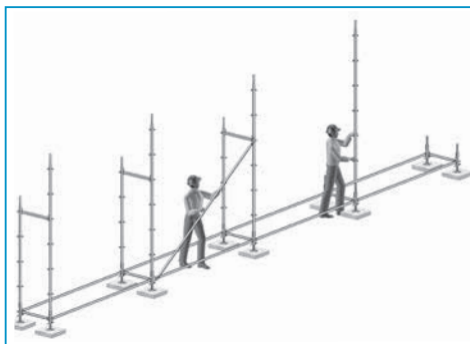
Avec un disque amovible quel que soit l'angle

La sécurité au montage

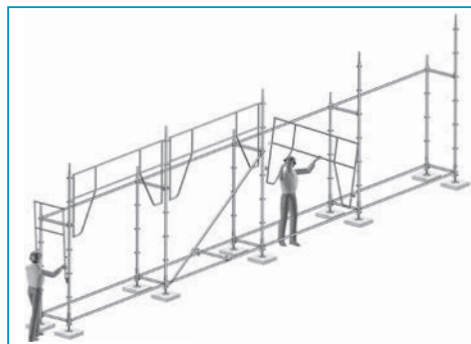
Il existe deux modèles de garde-corps de sécurité définitif pour les échafaudages dits « MDS » dans notre gamme Universel. Il faut les privilégier en priorité (art.5,3 R408) puisqu'ils protègent le monteur lors de la mise en œuvre des échafaudages.



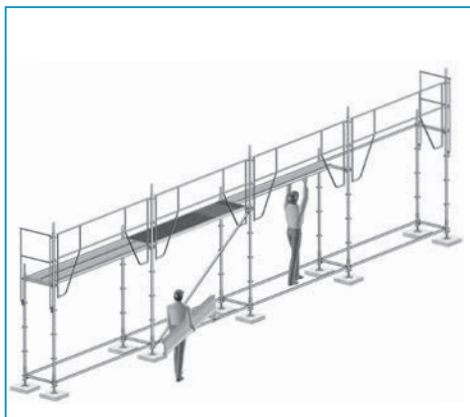
1 Le garde-corps de sécurité définitif Universel.



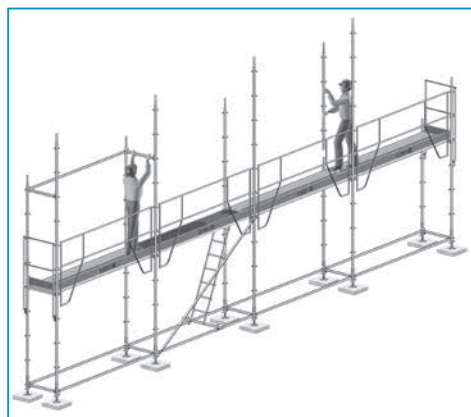
1 Implantation, avec montant de 3 m sur l'extérieur. Clouer les socles.



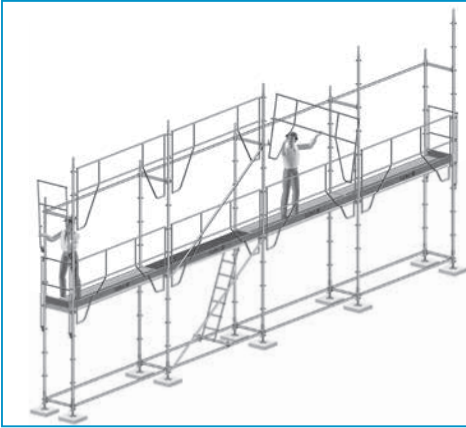
2 Mise en place des garde-corps de sécurité définitifs (façade et retour) du 1^{er} étage. Le contreventement évite le déversement.



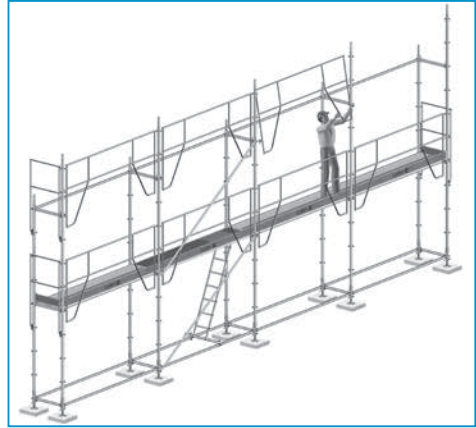
3 Mise en place des planchers du 1^{er} étage.



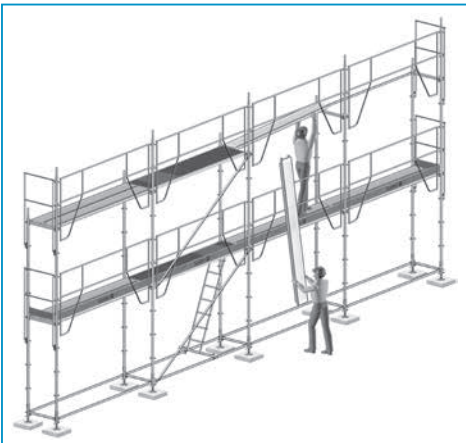
4 Accès au 1^{er} étage et mise en place des montants et des plinthes du 1^{er} étage.



- 5** Amarrage, ancrage et mise en place des garde-corps de sécurité du 2^e étage.
Mise en place du pare-gravois si nécessaire.



- 6** La mise en place du garde-corps peut se faire aisément par un seul monteur, en emboîtant un côté après l'autre puis en basculant le garde-corps vers l'intérieur.



- 7** Mise en place des planchers du 2^e étage à partir du 1^{er} étage.

NB : Ne pas oublier la 3^e lisse dans les travées d'accès.



- 8** Le montage de l'étage 2 continue avec les montants, diagonales et plinthes.

Et ainsi de suite...

A tout moment de l'installation, le monteur est protégé par un garde-corps.

Visualisez la vidéo de montage

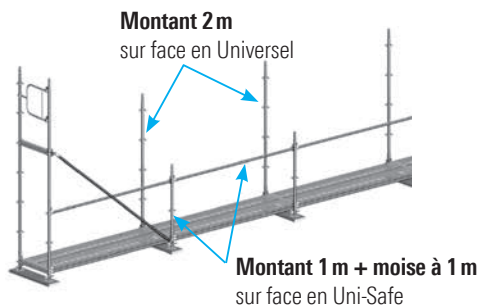


La sécurité au montage MDS

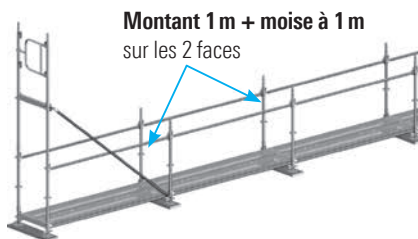
2 Le garde-corps de sécurité définitif Uni-Safe



Montage de l'Uni-Safe sur la face arrière et de l'Universel sur face avant



Montage de l'Uni-Safe sur les 2 faces



- Implantation en Universel avec moise à l'embase au droit des planchers.
- Pose d'un garde-corps extrémité sur un montant Uni-Safe depuis le niveau inférieur.
- Fixation du support U et de la diagonale.

Les différentes étapes d'un montage MDS avec les lisses Uni-Safe



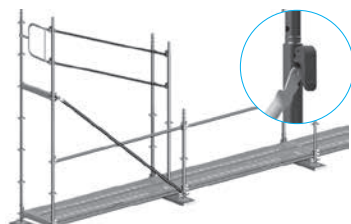
Insérer les 2 lisses dans les clips fermés



Faire glisser les lisses dans votre main, les fixer sur le montant opposé et fermer les clips



Emboîter le montant sur la structure
Le garde-corps est posé.



Visualisez la vidéo de montage



- Une fois le garde-corps Uni-safe MDS en place,
- Fixer le support plancher, puis le pancher et renouveler l'opération sur la maille suivante.
- À l'extrémité, mettre le garde-corps d'extrémité sur le montant depuis le niveau inférieur pour terminer le niveau.
- Ajouter des moises tous les 2 mètres au droit des palées diagonalisées.
- Ajouter la troisième lisse avec des boîtiers amovibles au droit des accès.
- Accéder sur le niveau protégé, poser les joints de sécurité, les plinthes et renouveler l'opération.

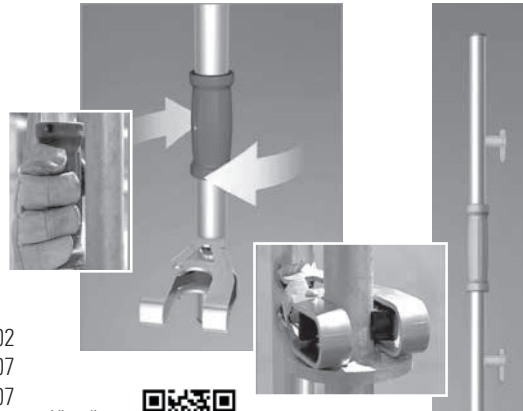
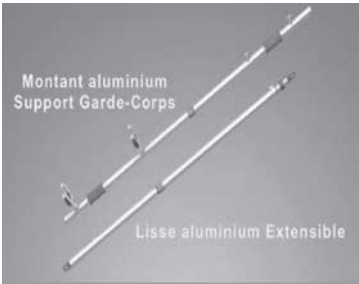
La sécurité au montage en protection collective

3 Dans certaines configurations où l'échafaudage MDS n'est pas réalisable, le garde-corps extensible permet d'assurer la protection collective, au montage comme au démontage.

Mise en place du garde-corps depuis le niveau inférieur et d'un seul tenant sur la longueur de l'échafaudage.



Deux types d'élément : le montant à poignée de déverrouillage et la lisse aluminium extensible en deux dimensions. La poignée de déverrouillage, actionnée en partie basse ou haute du montant, permet de desserrer les deux mâchoires et de monter ou descendre la protection d'un niveau, les lisses étant emboîtées sur les ergots à bascule du montant.



Montant support garde-corps Réf. 4031-002

Lisse extensible 1,57 à 2,07 m Réf. 4031-207

Lisse extensible 2,57 - 3,07 m Réf. 4031-307

Visualisez
la vidéo
de montage



La sécurité au montage en protection individuelle

4 Équipement de protection individuelle (EPI) sur Universel acier*

Prévention des chutes de hauteur (en cas d'impossibilité de protection collective)

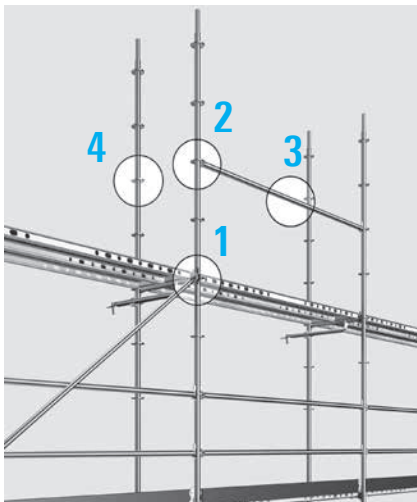
Dans le cas où la complexité de l'ouvrage à échafauder ne permet pas la mise en œuvre d'une protection collective pour les monteuses, notamment par des garde-corps de montage et d'exploitation (dit MDS), l'évaluation des risques peut conduire à la réalisation de l'accrochage des systèmes d'arrêt de chute sur l'échafaudage dans le respect des exigences formulées dans la présente notice (ainsi que celle du fabricant des systèmes d'arrêt de chute utilisés).

Nous recommandons vivement de suivre les préconisations sur les systèmes d'arrêt de chute pour la mise en œuvre d'échafaudage établies par le Syndicat Français de l'échafaudage (SFECE)

Cette fiche Z3 est téléchargeable sur leur site internet : Onglet échafaudage, puis publication et choisir guide de méthodologie de montage des échafaudages fixes.



Ce QR code rappelle les dispositions du code du travail sur les travaux réalisés à partir d'un plan de travail en hauteur



(fig. 1)

Points d'accrochage des EPI sur échafaudage Universel :

Si l'utilisation d'un équipement de protection individuelle est préconisée, les points d'accrochage représentés sur la (fig. 1) doivent être utilisés. Seuls, ces points d'accrochage sont susceptibles de reprendre les charges spécifiées et ont été testés (rapport essai CEBTP BMA7-8-003) dans le respect du cahier des charges "Montage et démontage des échafaudages multidirectionnels - Définition des points d'accrochage des équipements de protection individuelle contre les chutes de hauteur" validé par la CNAM, l'INRS et l'OPPBT.

L'utilisation des EPI, équipés de longes avec absorbeur aux normes en vigueur, doit être prévue dès le 1^{er} niveau, et la structure doit être autostable jusqu'au 1^{er} niveau d'amarrage.

* Pour Universel aluminium, nous consulter.

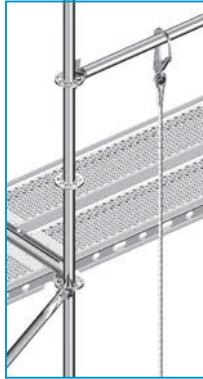
Points d'accrochage :

Point 3 :

Sur une moise jusqu'à 3,07 m, à l'extérieur, maximum 1,00 m au-dessus du niveau du plancher.

Point 4 :

Sur le disque d'un montant intérieur dont la jonction est décalée d'au moins 0,50 m sous le plancher.



Visualisez
la vidéo
de montage



Point 1 :

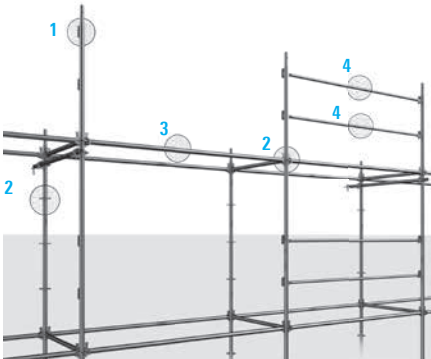
Sur le disque d'un montant (dans la grande ouverture) complètement assemblé.



Point 2 :

Sur le disque d'un montant vertical, à l'extérieur, 1,00 m maximum au-dessus du niveau du plancher.

5 Équipement de protection individuelle (EPI) sur Uni-Safe



Point 2 et 3 :

Sur les moises et disques Universel validés en amont.

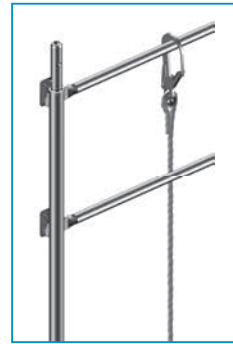
Points d'accrochage des EPI sur échafaudage Uni-Safe :

Il est également possible de se fixer dans une structure Uni-Safe sur des points définis sur la figure ci-contre.



Point 1 :

Dans l'étrier d'un boitier fermé.



Point 4 :

Sur la lisse ou la sous lisse d'un garde corps complets Uni-Safe.

NOTA :

- Les points autorisés ne doivent pas être utilisés pour l'accrochage d'une ligne de vie, uniquement pour une manucroche de longe antichute normalisée. En cas de chute, l'échafaudage devra faire l'objet d'une vérification complète réalisée par une personne compétente. Les pièces visuellement déformées doivent être remplacées.
- Une seule personne peut être accrochée aux mêmes points de fixation
- L'analyse des risques doit bien évidemment prendre en compte l'adéquation entre la hauteur du point d'accroche sur l'échafaudage et le tirant d'air propre au système antichute utilisé.
- L'échafaudage doit également être auto stable et/ou amarré à des points suffisamment résistant pour ne pas basculer en cas de chute d'une personne.
- Dans le cas où il y a une impossibilité technique d'avoir une protection collective, certains échafaudages peuvent être mis en service avec une obligation pour les utilisateurs d'utiliser leurs EPI pour compenser l'absence de garde-corps. Les points d'accroche définis pour le montage des échafaudages pourront dans ce cas être utilisés par les utilisateurs en respectant les consignes de cette notice.



La résistance des éléments

Charges d'utilisation, modèle **LW** - K2000 - (Variante II)* -

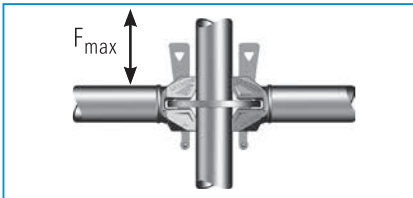
E.L.S. (Etat Limite de Service)

■ La résistance d'un nœud, avec disque tête à clavette

Pour considérer les valeurs LW, il faut avoir uniquement des éléments LW.

Pour considérer les valeurs K2000, il faut avoir des éléments LW et/ou K2000.

■ Effort tranchant vertical



Effort tranchant vertical pour un raccordement :

$F_{max} = 2\ 110\ daN - 1\ 760\ daN$ (1 160 daN)

Charge totale sur le disque

$\sum F_{max} = 7800\ daN - 7040\ daN$ (4630 daN)

■ Effort axial sur diagonale (haut. 2m)

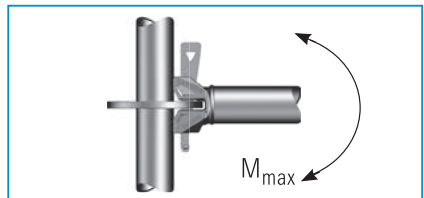


Effort axial sur diagonale LW (daN)						
Maille [m]	0,73	1,09	1,57	2,07	2,57	3,07
Compression	1240	1340	1170	960	780	630
Traction	1390	1650	1750	1900	2060	2150
Effort axial sur diagonale K2000 (daN)						
Maille [m]	0,73	1,09	1,57	2,07	2,57	3,07
Compression	1110	1180	1030	850	700	600
Traction	1200	1410	1510	1630	1780	1840
Effort axial sur diagonale Variante II (daN)						
Maille [m]	0,73	1,09	1,57	2,07	2,57	3,07
Compression	600	600	600	600	600	600
Traction	600	600	600	600	600	600

* Valeur LW en bleu - K2000 - Variante II entre parenthèse.

1 daN = ± 1 kg

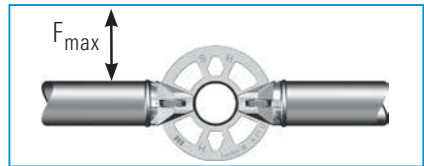
■ Moment de flexion



Moment de flexion

$M_{max} = 80\ daNm - 67\ daNm$ (45 daNm)

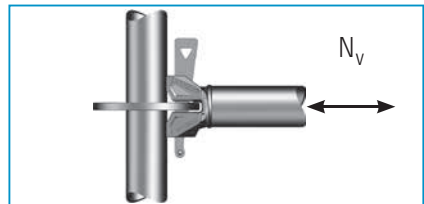
■ Cisaillement horizontal



$F_{max} = 1\ 100\ daN - 670\ daN$ (450 daN)

■ Traction - Compression

Valeurs valables uniquement dans les petits trous des disques



Nv	Compression (daN)						Traction (daN)
Longueur maille [m]	0,73	1,09	1,57	2,07	2,57	3,07	Toutes longueurs
Moises LW	2820	2820	2820	2730	1810	1280	2820
Moises K2000	2070	2070	2070	2070	1910	1380	2070
Moises Variante II	1700	1700	1700	1700	1700	1280	1700

Les valeurs données sont à l'ELS. Pour avoir les valeurs ELU les multiplier par 1,5 (= γF)

■ Différenciation du modèle


LW

Fabrication depuis 2014


K2000

Fabrication depuis 1999


Variante II

Fabrication avant 1999

■ La résistance des planchers

 Charge admissible des planchers (daN/m²)

	largeur (m)	longueur (m)			
		≤ 2,07	2,572	3,072	4,144
Acier	0,32/0,19	600	600	450	200
Combi	0,32/0,19	600	200	200	
Combi avec ou sans trappe	0,61	600	200	200	
Aluminium profilé	0,32	450	450	450	200
Aluminium plein	0,32	600	450	300	
Aluminium plein	0,61	600	600	450	
Aluminium à trappe	0,61	600	200	200	
Composite X TRAN	0,61	600	200	200	
Charges ponctuelles	voir norme 12811-1				

■ La résistance des montants aciers

Compression pour tous les types de montants (Pour renforcer un montant, voir page 86)

Hauteur de flambement (m)	1 m	1 m 50	2 m	2 m 50
Charge en compression (daN)	7130	4540	2740	1870

Traction pour tous les types de montants liaisonnés avec des boulons M12x60 4905/060 (qualité 8,8) ou avec des goupilles rabattables 4905/555 (qualité 8,8)

Montant LW	Avec un boulon/goupille	Avec 2 boulons/goupilles
		3640 daN
Montant à goujon boulonné (K2000 ou Variante II)	Avec un boulon/goupille	Avec 2 boulons/goupilles
		2950 daN

■ La résistance des moises

Charge concentrée au milieu de la portée

	LW	K2000	Variante II (ancien modèle)
Moise de 0,732 m :	1014 daN	740 daN	740 daN
Moise de 1,088 m :	710 daN	520 daN	520 daN
Moise de 1,572 m :	512 daN	380 daN	350 daN
Moise de 2,072 m :	396 daN	300 daN	240 daN
Moise de 2,572 m :	325 daN	240 daN	180 daN
Moise de 3,072 m :	273 daN	210 daN	140 daN

■ La résistance des poutrelles

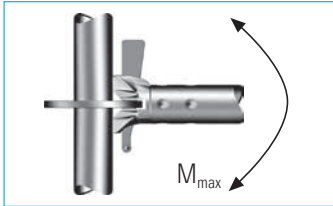
Charge répartie (daN/m)
Charge concentrée (daN)

	LW (ancien modèle et K2000)	LW (ancien modèle et K2000)
Support plancher de 0,732 m :	1901	610
Support plancher de 1,088 m :	1734	860
Poutrelle de 1,572 m :	1770	1710
Poutrelle de 2,072 m :	1300	1290
Poutrelle de 2,572 m :	840	1040
Poutrelle de 3,072 m :	500	870

Les valeurs données sont à l'ELS. Pour avoir les valeurs ELU les multiplier par 1,5 (= γF)

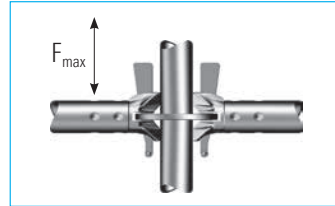
La résistance des éléments Universel aluminium

Moment de flexion



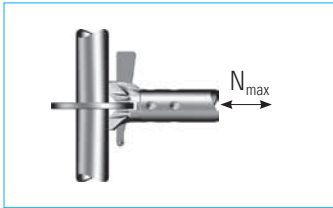
Moment de flexion
 $M_{\max} = 40 \text{ daN.m}$

Effort tranchant vertical



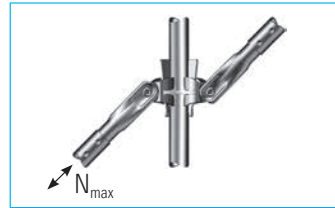
Effort tranchant vertical pour un raccordement :
 $F_{\max} = 1200 \text{ daN}$ (3093 daN sur la coupelle)

Traction



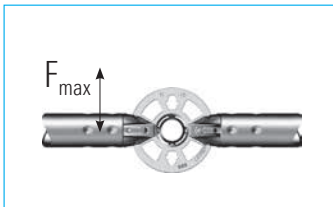
$N_{\max} = 1200 \text{ daN}$

Effort axial sur diagonale



$N_{\max} = 600 \text{ daN}$

Cisaillement horizontal



$F_{\max} = 400 \text{ daN}$

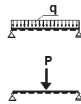
Charge d'utilisation des montants aluminium Universel

Hauteur de flambement 2,00 m
 $F_{\max} = 1200 \text{ daN}$



Tab.6 Capacité en charge des poutres Profil-U*

Longueur [m]	0,73	1,09	1,57	2,07
Charge uniformément répartie (q) [daN/m]	1778	1071	688	372
Charge ponctuelle (P) milieu maille [daN]**	594	722	615	228



Tab.7 Capacité en charge des poutres treillis aluminium avec U*

Longueur [m]	2,57	3,07	4,14	5,14
Charge uniformément répartie (q) [daN/m]**	773	595	410	318
Charge ponctuelle (P) milieu maille [daN]**	668	1137	893	798



La résistance des éléments

Une variante pour un montage en MDS de vos échafaudages

■ La marque NF

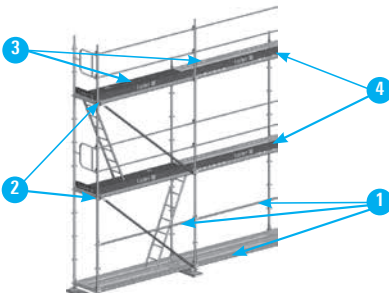
L'Universel K2000 et l'Universel LightWeight ont obtenu le droit d'usage de la marque NF, en respectant les instructions de la page 2, les classifications suivantes :

Modèles (Date d'effet)	Structure porteuse	Trame maxi	Classement du modèle selon les planchers dont il est équipé									
			Planchers modulaires Largeur 0,32m				Planchers modulaires Largeur 0,61m					
			Acier		Alu perforé		Aluminium bois Robust dit COMBI		Aluminium Plein dit STALU		Aluminium à trappe type 3875	
UNIVERSEL ALLROUND K 2000 ≥ 320 N/mm ² (22/03/02)	Structure multidirectionnelle Acier galvanisé	3,072 m	NR	R	NR	R	NR	R	NR	R	NR	R
		Largeur 0,732 m	2,572 m	6	6	5	5	3	3	6	6	3
ET		2,072 m	6	6	5	5	6	6	6	6	6	6
		3,072 m	5	5	5	5	3	3	5	5	3	3
UNIVERSEL LIGHTWEIGHT ≥ 460 N/mm ² (01/12/14)	Largeur 1,088 m	3,072 m	5	5	5	5	3	3	5	5	3	3
		2,572 m	6	6	5	5	3	3	6	6	3	3
		2,072 m	6	6	5	5	6	6	6	6	6	6

Échafaudage Non Recouvert (NR) avec amarrages tous les 24 m² ou recouvert (R) d'un filet de porosité ≥ 50% avec amarrages tous les 12 m². Référence note de calcul : Universel K2000 : BMA7-07/1 et Universel LW : BMA7+07/03

La résistance des montants Uni-Safe

La résistance du montant Uni-Safe dépend des diagonales, des amarrages et des moises qui vont maintenir le montant. Pour les amarrages et les diagonales les préconisations de montage sont identiques à l'Universel (voir page 106 et 107). Pour les moises, suivre les instructions du tableau.



Cas sans étude :	Étude obligatoire pour les autres cas :	
Exemple : Echafaudage de pied en maille uniforme, de largeur 0,73 m, de hauteur ≤ 24 m et de classe 3 maximum.	Exemple : Echafaudage de hauteur > 24 m ou avec passage en poutre ou avec porte-à-faux, ou classe > 3.	
Echafaudage simple sans console.	Echafaudage avec console ≤ 0,73 côté intérieur.	Echafaudage avec console ou sans console.

Moise type ① : A l'embase et à 1 mètre sous le premier montant Uni-Safe	✓	✓	✓
Moise type ② : Moise au droit des diagonales	✓	✓	✓
Moise type ③ : Au droit des planchers côté mur (intérieur)		✓	✓
Moise type ④ : Au droit des planchers côté rue (extérieur)			✓

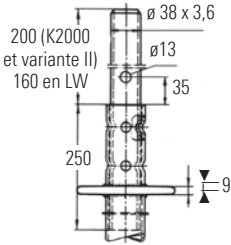
Charge admissible en compression (ELS) pour une hauteur de flambement de 2 m : **2740 daN**

Les pièces principales et dimensions

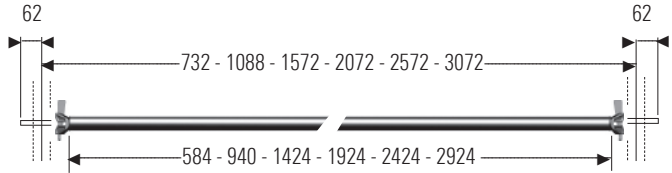
Unité : le mm



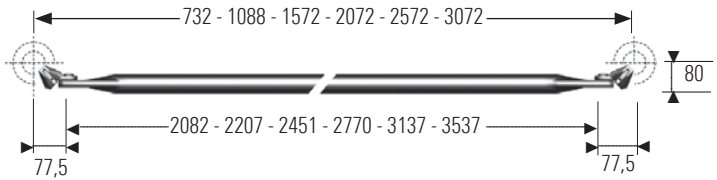
Goujons



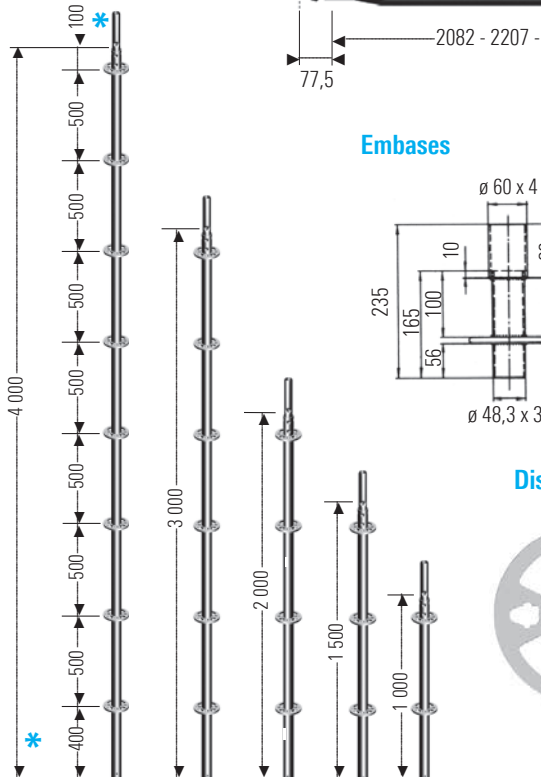
Moises



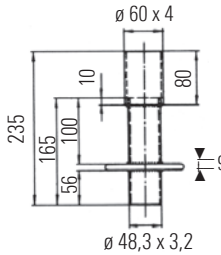
Diagonales (K2000+)



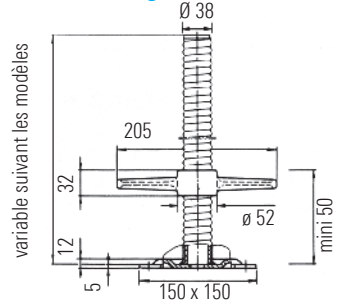
Montants



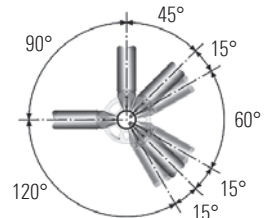
Embases



Socles réglables





Disque

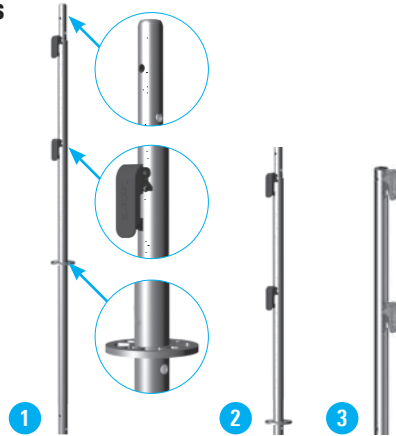


* Cote prise au dessus de la coupelle.

Les principales pièces Uni-Safe

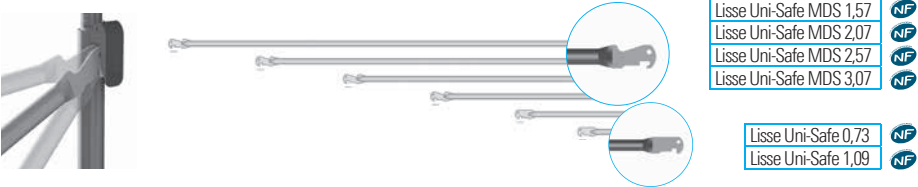
Montants Uni-Safe : simples et résistants

- 1  Le montant Uni-Safe 2 m est un montant LW ($\varnothing 48,3 \times 2,9$ - galvanisé à chaud – acier S460). Il comporte un disque Universel, un goujon formé dans la masse et 2 clips rouges pour reprendre les lisses.
- 2  Le montant pour porte-à-faux Uni-Safe 1m16 est équipé d'un disque à sa base. Il s'utilise comme montant de départ pour lancer des porte-à-faux.
- 3 Le montant Réhausse Uni-Safe 1m est utilisable en rehausse de garde-corps, ou en garde-corps pour console.



Lisses Uni-Safe : du MDS en légèreté

Les lisses Uni-Safe se fixent dans les clips rouges des montants facilement et sans outils. Le profil innovant pour un montage en protection collective avec des pièces légères et compactes. Acier galvanisé à chaud en $\varnothing 33,7 \times 2,25$



Les lisses existent aussi en version télescopique pour des conceptions particulières.

Lisse Uni-Safe de 1,09 à 1,57
Lisse Uni-Safe de 1,57 à 2,57

Garde-corps d'extrémité : simplicité de mise en œuvre

Montage en protection collective avec le montant Uni-Safe



Boîtiers Uni-Safe : pratiques et efficaces

Permettent la mise en place de lisses à différents niveaux



Boîtier d'angle Uni-Safe



Boîtier à clavette Uni-Safe

Les franchissements en poutre

La résistance des poutres en tube

Laçage sur la membrure comprimée (antiflabement)

Anti-déversement à prévoir sur l'autre membrure (ex : porte-planche)

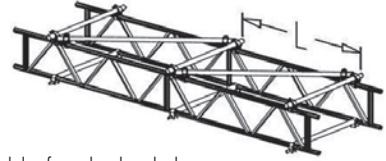
Laçage des poutres treillis acier 0,45

Moment max* (m.daN) E.L.S.	Tenue de la membrure supérieure L
2 220	1,3
1 450	1,7
1 130	2,0
750	2,5
530	3,0

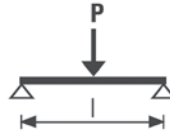
L = longueur de laçage en fonction du moment admissible dans les poutres.

* Rappel : poutre sur 2 appuis

Le glissement des éventuels colliers entre la poutre et le montant doit être vérifiée.

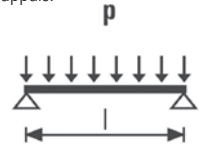


Rappel des formules de calcul du moment pour une poutre sur 2 appuis.



Charge **P** centrée :

$$\text{Moment}_{\max} = \frac{Pl}{4}$$



Charge **p** (en ml) uniformément répartie :

$$\text{Moment}_{\max} = \frac{pl^2}{8}$$

La résistance des poutres U

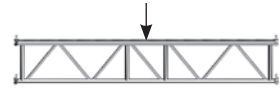


Capacité en charge des poutres de franchissement en U avec K2000

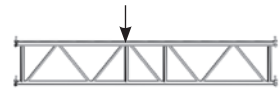
Longueur de la poutre [m]	2,07	2,57	3,07	4,14	5,14	6,14
Charge uniformément répartie (q) [daN/m]*	1730	1250	1020	730	520	430
Charge ponctuelle (P) au milieu de la maille [daN]*	2510	2660	$\frac{820^{(1)}}{1950^{(2)}}$	1620	1590	1090

* Poutre en treillis en U entièrement couverte de planchers fixés avec dispositifs anti-soulèvement.

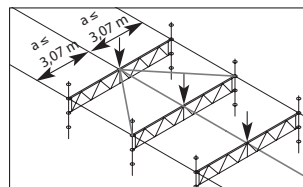
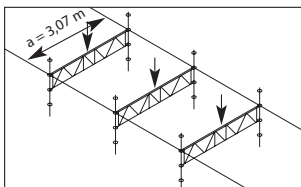
Stabilisation de la membrure supérieure suivant croquis ci-dessous.



1) Charge au milieu de la poutre de 3,07 m (entre les 2 montants).

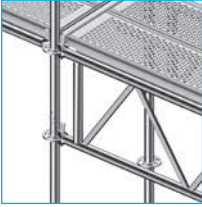


2) Charge au niveau d'un des 2 montants centraux de la poutre de 3,07 m.



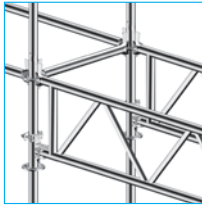
N.B. : Pour d'autres utilisations exigeant des charges plus importantes : nous consulter.

■ Les poutres de franchissement avec têtes à clavette



Poutre à 4 têtes à clavette

Raccorder les membrures supérieures et inférieures au disque par clavetage

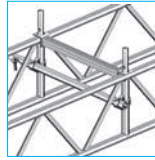


Poutre à 2 têtes à clavette

Raccorder la membrure supérieure par clavette et la membrure inférieure avec des colliers de liaisons de poutre (fig. 1)



(fig. 1)



(fig. 2)

Les poutres sont équipées de goujons soudés sur la membrure supérieure, afin de faciliter un repiquage par un montant et/ou la mise en place d'un support plancher poutre (fig. 2)



■ Les poutres treillis (ex: poutre LW)

Les poutres treillis se fixent par l'intermédiaire de colliers orthogonaux (fig. 3) sur les montants (Universel, Uni-Safe ou cadre). Exemple d'un montage de poutre LW sur des montants Uni-Safe. (fig. 4). Les diagonales des poutres LW ont été optimisées pour faciliter le repiquage des montants suivant un maillage LAYHER



(fig. 3)



(fig. 4)

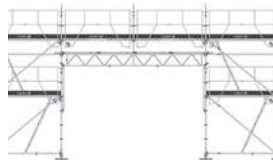
■ Le montage des poutres

Pour le montage des poutres, la méthode conseillée est de prévoir une structure provisoire en MDS sous les poutres (fig. 5) et de la démonter pour laisser le passage (fig. 6). D'autres méthodes de montage sont possibles et sont détaillées dans le guide de méthodologie de montage des échafaudages fixes du SFECE

➤ Télécharger le "Guide de la méthodologie de montage des échafaudages fixes" du SFECE



(fig. 5)



(fig. 6)

■ D'autres franchissements sont possibles avec Layher, nous consulter



Le Flexbeam



L'Universel FW

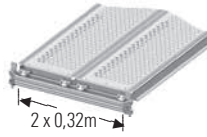


La passerelle XL

Planchers

Nombre de planchers par maille

■ Maille de 0,732 m

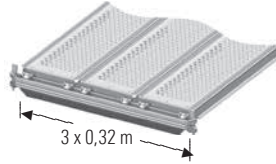


Plancher 0,61 : en combi

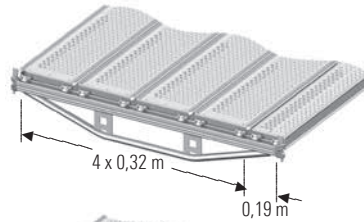
Plancher 0,32 : en acier ou en aluminium

Plancher 0,19 : en acier exclusivement

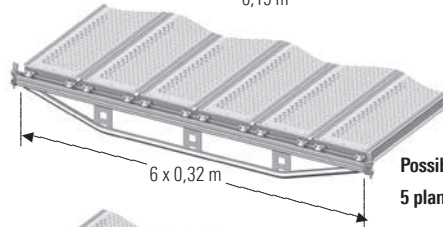
■ Maille de 1,088 m



■ Maille de 1,572 m



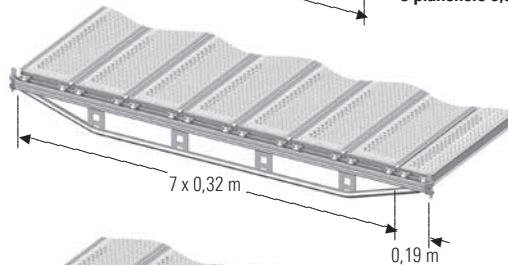
■ Maille de 2,072 m



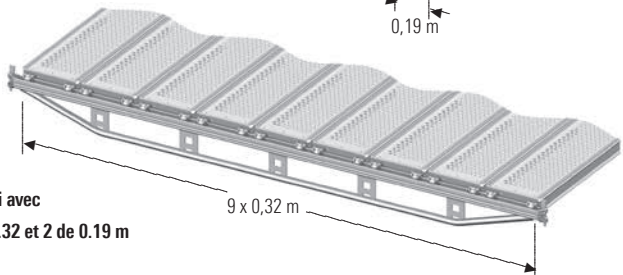
Possible aussi avec

5 planchers 0,32 et 2 de 0,19 m

■ Maille de 2,572 m



■ Maille de 3,072 m

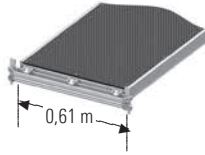


Possible aussi avec

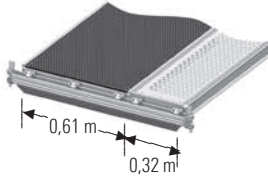
8 planchers 0.32 et 2 de 0.19 m

Nombre de planchers par maille

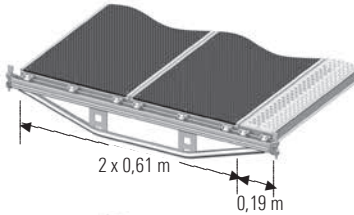
■ Maille de 0,732 m



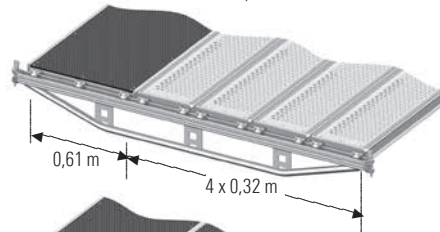
■ Maille de 1,088 m



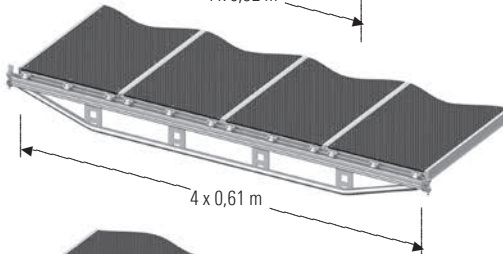
■ Maille de 1,572 m



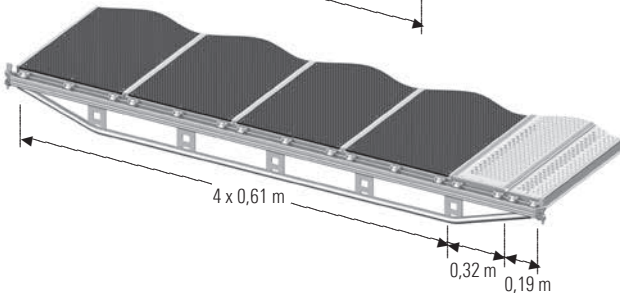
■ Maille de 2,072 m



■ Maille de 2,572 m



■ Maille de 3,072 m



Calepinage planchers sur poutre U

■ Poutre U à 4 têtes 4,14 m (2656.414) :

12 planchers de 0,32 m
+ 1 plancher de 0,19 m

Utilisation avec joints de sécurité :
2 x 2,07 m



ou

6 planchers combi
+ 2 planchers de 0,19 m



■ Poutre U à 4 têtes 5,14 m (2656.514) :

15 planchers de 0,32 m
+ 1 plancher de 0,19 m

Utilisation avec joints de sécurité :
2 x 2,57 m



ou

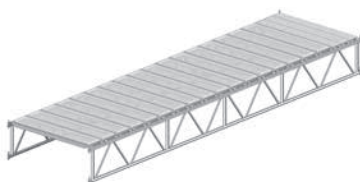
7 planchers combi
+ 4 planchers de 0,19 m



■ Poutre U à 4 têtes 6,14 m (2656.614) :

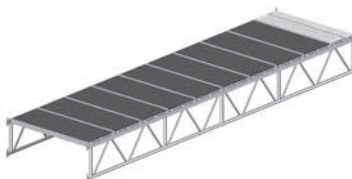
17 planchers de 0,32 m
+ 3 planchers de 0,19 m

Utilisation avec joints de sécurité :
2 x 3,07 m



ou

9 planchers combi + 1 plancher
de 0,32 m + 1 plancher de 0,19 m

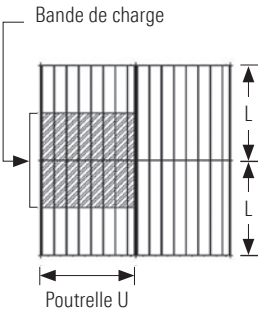


Charges sur planchers

➤ La charge sur les montants doit également être vérifiée.

Charge de service admissible sur platelage

Disposition des planchers en continu. Il y a des planchers des 2 côtés de la poutrelle U.



K2000		L = longueur plancher					
Poutrelle U	LW	0,732	1,088	1,572	2,072	2,572	3,072
	0,732	600	600	600	600	600	450
		po 600	pl 600	po 600	pl 600	po 600	pl 450
1,088	600	600	600	600	600	450	
		po 600	pl 600	po 600	pl 600	po 600	pl 450
1,572	600	600	600	600	550	450	
		po 600	pl 600	po 600	pl 600	po 600	pl 450
2,072	600	600	500	350	300	250	
		po 600	pl 600	po 500	pl 600	po 450	pl 400
2,572	600	450	300	200	150	100	
		po 600	pl 600	po 500	pl 350	po 300	pl 150
3,072	450	300	200	150	100	90	
		po 600	pl 400	po 250	pl 200	po 150	pl 100

po : poutrelle limitante

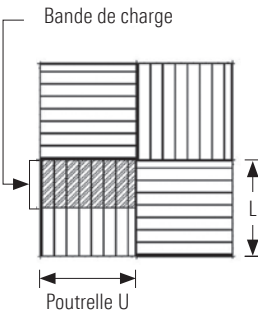
pl : plancher limitant

Charge de Service en daN/m²

La charge de service est calculée en considérant la capacité des poutrelles et des planchers.

Charge de service admissible sur platelage ou sur tour monomaille

Disposition des planchers en damiers, ou tout type de montage de manière à avoir des planchers uniquement d'un seul côté de la poutrelle U.

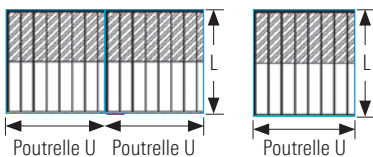


K2000		L = longueur plancher					
Poutrelle U	LW	0,732	1,088	1,572	2,072	2,572	3,072
	0,732	600	600	600	600	600	450
		po 600	pl 600	pl 600	pl 600	pl 600	pl 450
1,088	600	600	600	600	600	450	
		po 600	pl 600	pl 600	pl 600	pl 600	pl 450
1,572	600	600	600	600	600	450	
		po 600	pl 600	pl 600	pl 600	pl 600	pl 450
2,072	600	600	600	600	600	450	
		po 600	pl 600	pl 600	pl 600	pl 600	pl 450
2,572	600	600	600	450	350	300	
		po 600	pl 600	po 600	pl 600	pl 600	pl 450
3,072	600	600	400	300	250	200	
		po 600	pl 600	po 600	pl 450	po 350	pl 300

po : poutrelle limitante

pl : plancher limitant

Charge de Service en daN/m²



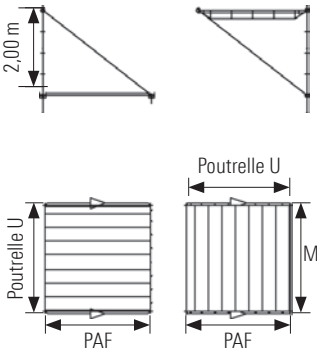
La charge de service est calculée en considérant la capacité des poutrelles et des planchers.

Charges sur planchers

➤ La charge sur les montants doit également être calculée.

■ Charge de service admissible sur PAF isolé

Diagonale en compression ou en traction



K2000		Porte-à-Faux "PAF"					
LW		0,732	1,088	1,572	2,072	2,572	3,072
Maille "M"	0,732	600 po 600	600 pl 600	600 pl 600	600 pl 600	600 pl 600	450 pl 450
	1,088	600 pl 600	600 pl 600	600 pl 600	600 di 600	500 di 550	350 di 350
	1,572	600 pl 600	600 pl 600	600 di 600	450 di 600	300 di 350	250 di 200
	2,072	600 pl 600	600 pl 600	550 di 600	350 di 500	250 di 250	150 di 150
	2,572	600 pl 600	600 pl 600	450 di 600	250 di 400	200 di 200	100 di 100
	3,072	450 pl 450	450 pl 450	350 pl 450	200 pl 300	150 di 150	100 di 100

po : poutrelle limitante

pl : plancher limitant

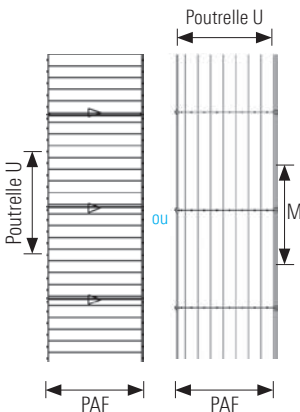
di : diagonale limitante

Charge de Service en daN/m²

La charge de service est calculée en considérant la capacité de la poutrelle en porte-à-faux, des diagonales et des planchers.

■ Charge de service admissible sur PAF continu

Diagonale en compression ou en traction



K2000		Porte-à-Faux "PAF"					
LW		0,732	1,088	1,572	2,072	2,572	3,072
Maille "M"	0,732	600 po 600	600 po 600	600 po 600	500 di 600	350 di 400	250 di 250
	1,088	600 po 600	600 po 600	500 di 600	350 di 450	200 di 250	150 di 150
	1,572	600 po 600	550 po 600	350 di 550	200 di 300	150 di 150	100 di 100
	2,072	600 po 600	400 po 600	250 di 400	150 di 200	100 di 100	75 di 80
	2,572	550 po 600	350 di 500	200 di 350	100 di 150	75 di 100	50 di 55
	3,072	450 pl 450	300 pl 450	150 di 250	100 di 150	50 di 80	45 di 45

po : poutrelle limitante

pl : plancher limitant

di : diagonale limitante

Charge de Service en daN/m²

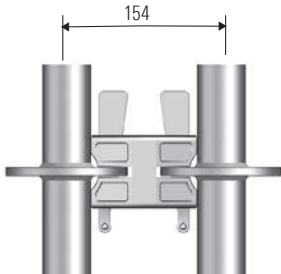
La charge de service est calculée en considérant la capacité de la poutrelle en porte-à-faux, des diagonales et des planchers.

Colliers divers et tubes

Colliers conformes EN 74

Cotations en mm

Poteau doublé

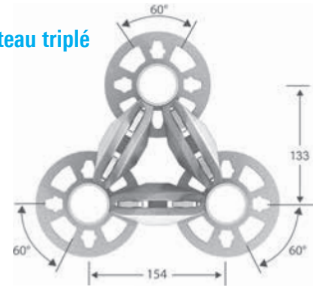


Collier double à clavette

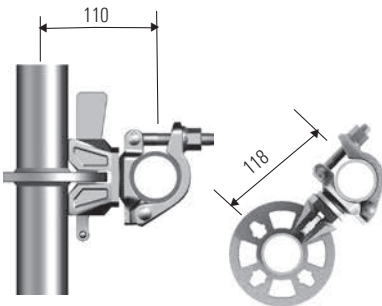
Réf. 2628.000

Charge verticale : 1 200 daN
2 colliers mini

Poteau triplé



Couple de serrage des boulons : entre 40 et 80 Nm



Collier orthogonal avec tête à clavette

Réf. 2628.022

Charge verticale : 530 daN



Collier orientable avec tête à clavette

Réf. 2629.022

Charge verticale : 530 daN



Collier orthogonal

Réf. 4700.022

Classe B selon EN74

Glissement : 910 daN

(Avec demi-collier de blocage :
1 520 daN - Classe BB)



Collier orientable

Réf. 4702.022

Classe A selon EN74

Fabrication avant 2009

(marquage : EN74 ou EN74 SW-AC ou EN74-C : 600 daN)

Fabrication à partir de 2009

(marquage : EN74-1) : 910 daN - Classe B



Tubes acier

Caractéristiques dimensionnelles :

Ø 48,3 mm - épaisseur 4 mm mini.

Caractéristiques mécaniques :

S 235 JR mini selon NF EN 10219.

Collier simple

Réf. 4703.022

Glissement : 600 daN

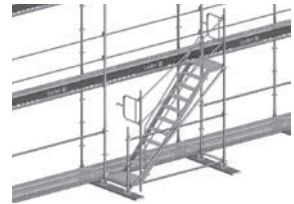
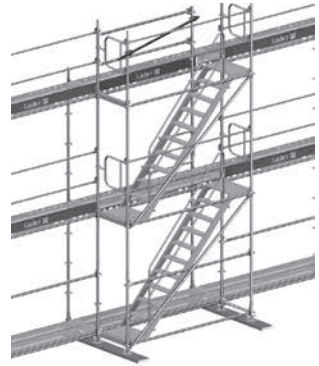


Accès en verrou sur échafaudage Uni-Safe

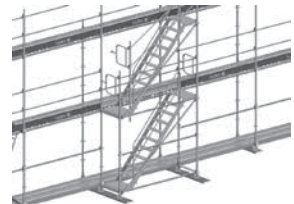
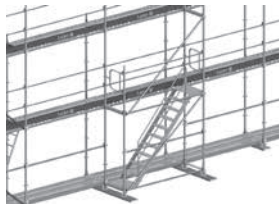
Un escalier à volée à palier incorporé peut être monté facilement en verrou sur un échafaudage Uni-Safe.

Montage en MDS

La mise en place des garde-corps se réalise toujours d'un niveau sécurisé.



Implanter une maille en verrou, et monter un montant Uni-Safe et son garde-corps sur un des cotés.
Ajouter la volée et préparer un montant avec ses 2 lisses et son garde-corps extrémité.



Emboîter le montant pour terminer le premier niveau de garde-corps.
Renouveler les opérations pour les niveaux supérieurs.

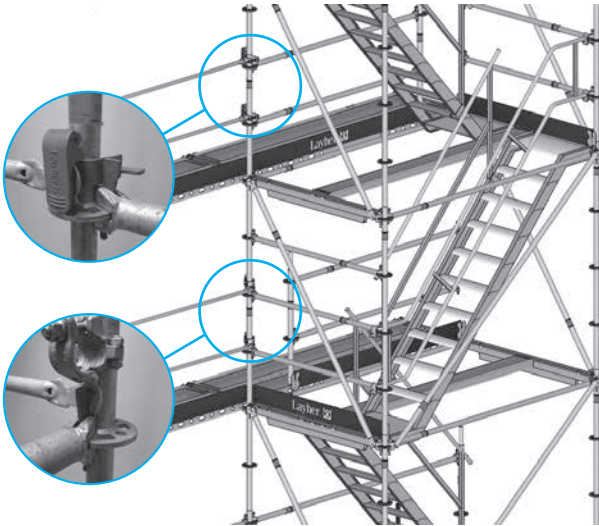
Les volées d'escalier sont équipées de garde-corps intérieurs 1752-000 sur les 2 faces.

Réaliser un repiquage avec des goujons Universel et des montants réhausse Uni-Safe sur la moise au droit du plancher. Installer les lisses et la plinthe avec des colliers fixe plinthe.

Démonter les garde-corps Uni-Safe de l'échafaudage pour permettre le passage entre l'échafaudage et l'escalier.
En fonction de l'analyse des risques, une troisième lisse peut être ajoutée en bas de volée de l'escalier.

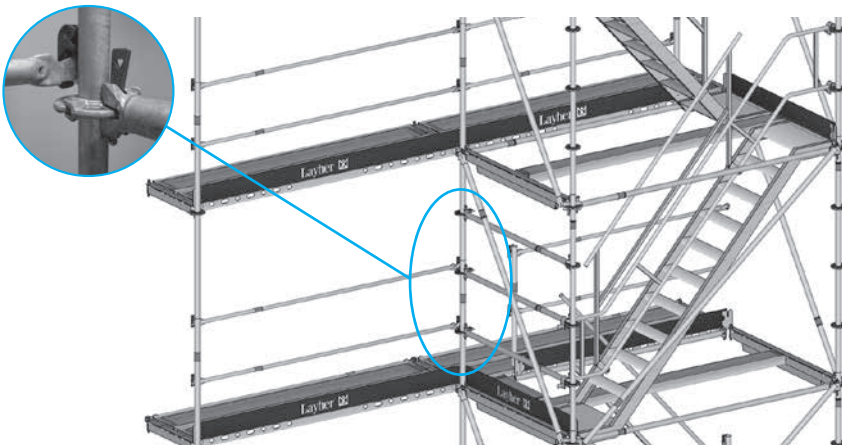
Accès en verrou avec tour escalier

- Version avec les 4 montants de la tour escalier en Universel intégrés dans une façade en Uni-Safe



Ajouter des boîtiers à clavette ou un collier pour bloquer la lisse au soulèvement

- Version avec uniquement 2 montants de la tour escalier en Universel en verrou d'une façade Uni-Safe



Ajouter des disques amovibles pour raccorder les moises de garde-corps de l'escalier sur les montants Uni-Safe.

Accès en verrue Universel

Utilisation de volées à paliers incorporés

Garde-corps inférieur
Réf. 1752.000

Garde-corps sur accès échafaudage

Goujon Universel demi-collier
Réf. 4706.022

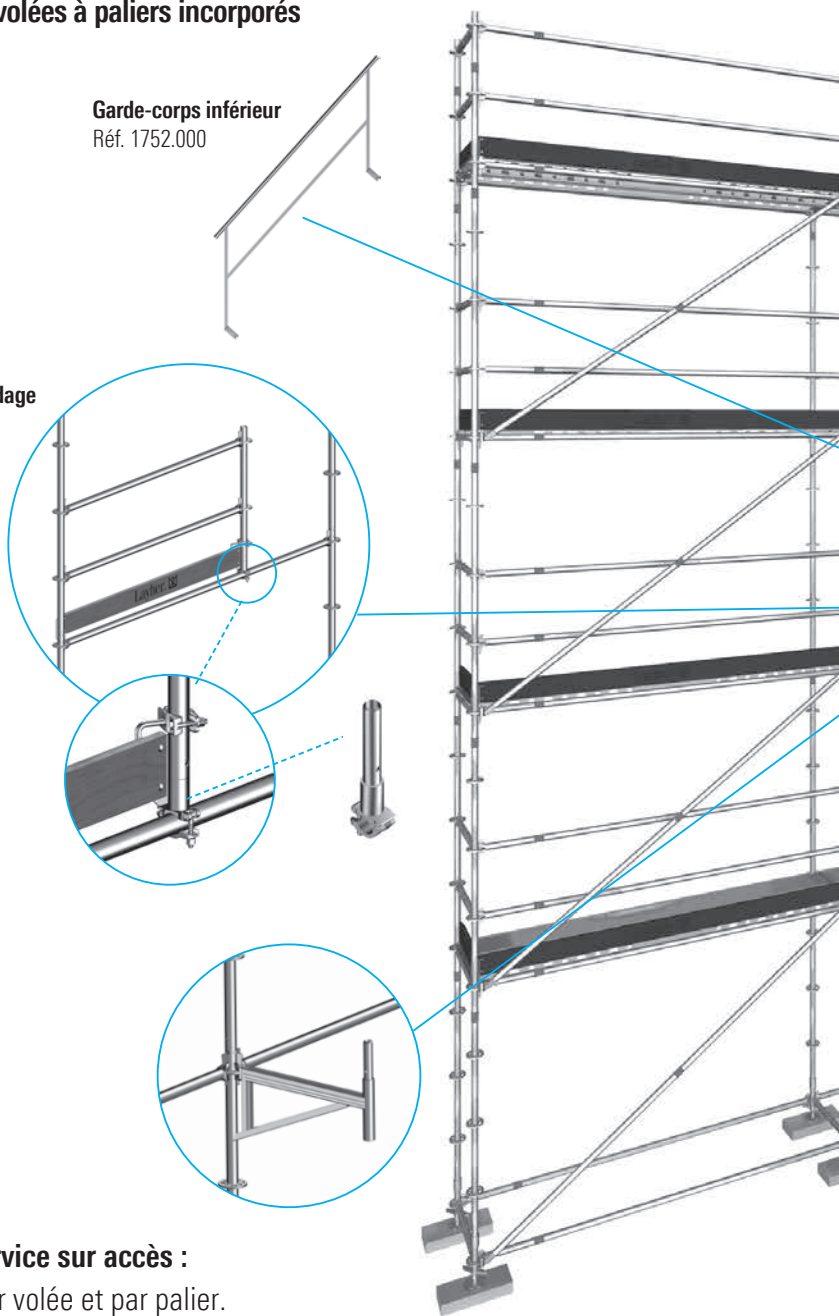
+

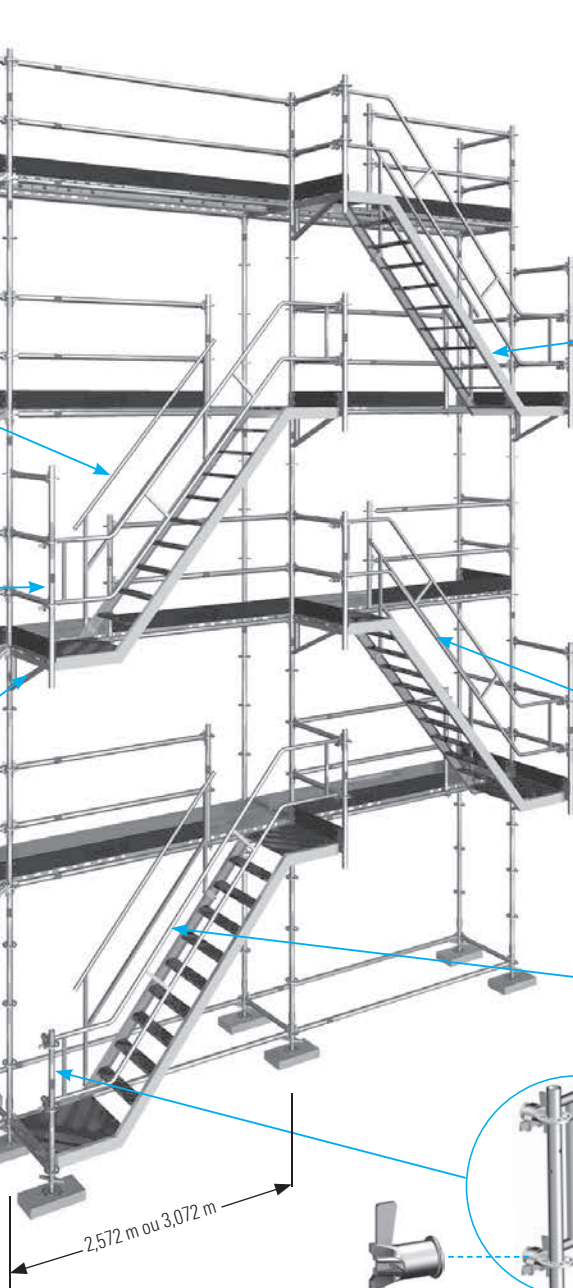
Collier fixe-plinthe
Réf. 4708.022

Console Universel, largeur 0,73 m
Réf. 2630.073

Charge de service sur accès :

1 personne par volée et par palier.





Volée d'escalier aluminium

Réf. 1751.257 - 1751.307

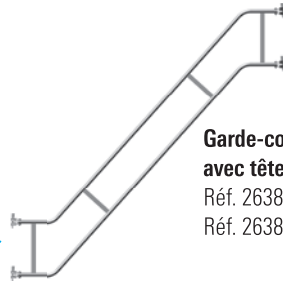


Pour les garde-corps de volée, on peut utiliser en partie courante soit un GC 2638-257(307) ou un GC 2638-258(308)

Garde-corps de volée avec tête à clavette

Réf. 2638.258 (pour 2.57)

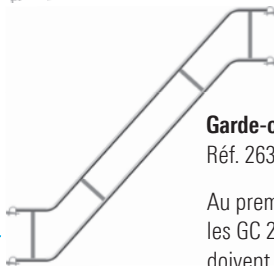
Réf. 2638.308 (pour 3.07)



Garde-corps de volée

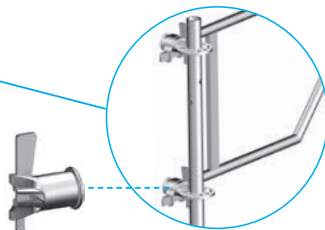
Réf. 2638.257 - 2638.307

Au premier niveau les GC 2638-257(307) doivent être complétés par 2 supports 2637-000



Support garde-corps pour palier Universel

Réf. 2637.000



2,572 m ou 3,072 m

Porte-à-faux

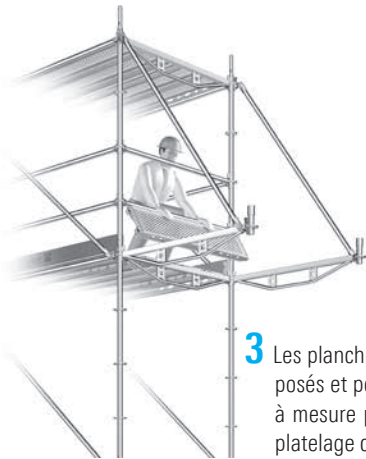
La mise en place d'une maille en Porte-à-faux "en traction" peut se faire, depuis l'échafaudage sécurisé, par l'utilisation d'une diagonale, d'une embase et d'une poutrelle U ou support-plancher Universel.



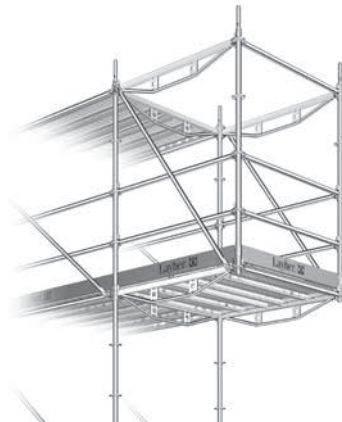
1 La diagonale, déjà équipée de l'embase et de la poutrelle U est fixée en partie haute sur le montant.



2 Grâce à sa tête articulée, on peut fixer la poutrelle U puis pousser l'ensemble pour assurer la liaison sur le disque.



3 Les planchers sont ensuite posés et poussés au fur et à mesure pour assurer un platelage complet.



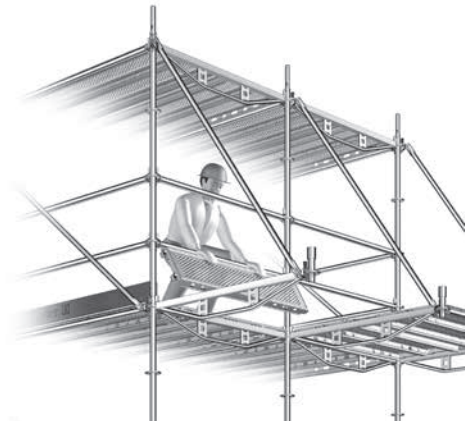
4 Le plancher de travail est ensuite équipé, et le montage continue...

Le porte-à-faux peut aussi se faire "en compression" car les diagonales Universel Layher travaillent aussi bien dans les deux sens.

Dans le cas de porte-à-faux successifs, (passerelle...), l'embase doit être remplacée par des montants boulonnés pour éviter la désolidarisation de l'ensemble. **Nous consulter.**

La "Sécurité Active" pour les planchers

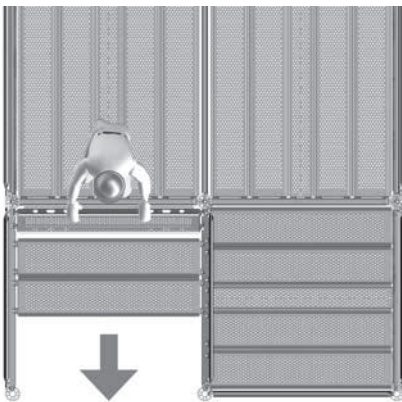
Le système de poutrelle en U avec joint de sécurité est le seul qui évite les risques de chargement excédentaire. Il n'y a alors aucun risque de remplacement des poutrelles en tube par une moise simple.



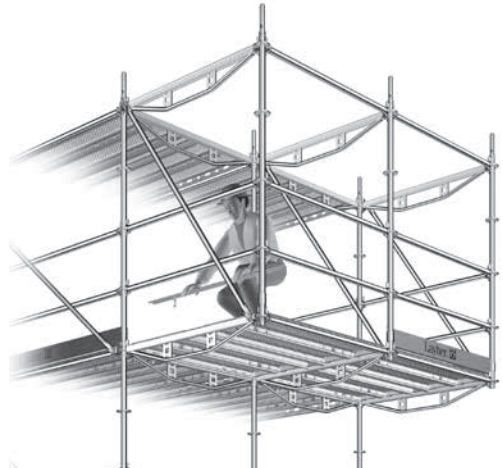
1 Pose du premier plancher en sécurité.



2 Les planchers suivants sont ensuite posés et poussés au fur et à mesure pour assurer un platelage complet.



3 Les planchers glissent sur les ailes des poutrelles en U sans interaction avec la maille adjacente.



4 Mise en place des joints de sécurité sans aucune intervention sous le plancher réalisé.

Échafaudage circulaire



L'implantation se fait avec un socle commun sur la file côté paroi et avec des montants de 3 m sur l'extérieur.



Le support plancher pour échafaudage circulaire (détail 1) permet de constituer des angles de 15° à 45° laissant une totale liberté pour un maillage circulaire.

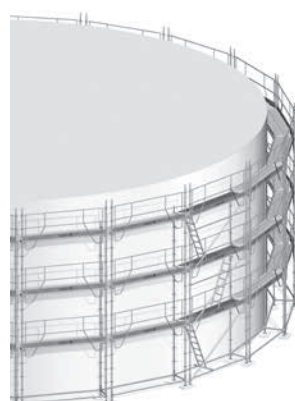


Détail 1

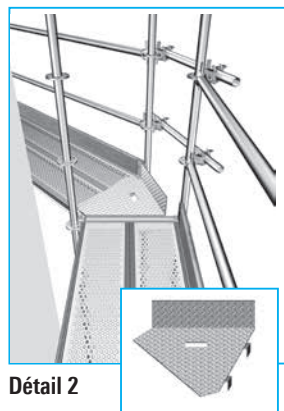
Réf. 0707.615



La mise en place de garde-corps de sécurité "nouvelle génération" assure la protection des monteurs à tout instant.



Pour des angles importants, les vides peuvent être sécurisés par le plancher de recouvrement pour échafaudage circulaire (détail 2).



Détail 2

Réf. TOLE.000

Pour des échafaudages avec mailles et intermailles, les garde-corps extérieurs sont réalisés en moises (1,57 m pour des inter-mailles en planches bois et 2,07 m pour des inter-mailles en planches acier) ou avec des garde-corps de sécurité définitifs (MDS).

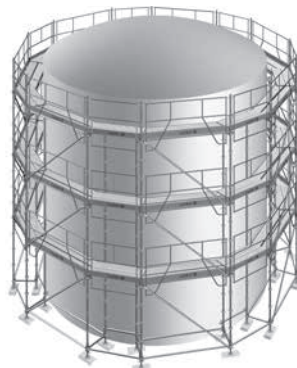


Planche acier

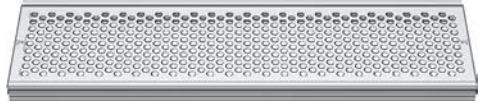
Garantir un platelage sûr et résistant*

La planche acier Layher garantit une surface sûre pour vos angles, vos passerelles, vos passages de circulation sur tout système d'échafaudage. Elle permet de mettre en place un platelage **sûr et résistant**, particulièrement adapté aux chantiers exigeant un haut degré de **protection contre l'incendie**. Son revêtement galvanisé garantit une durée de vie prolongée. Ses perforations créent une surface **antidérapante**.

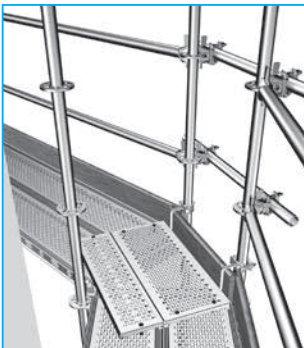
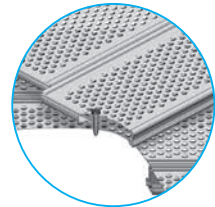
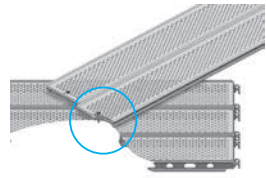
■ Fixation de la planche acier

Trois systèmes de fixation :

- Fixation pour planche acier
Réf. 3800.001, (4 par planche)
Usage unique
- Fixation à bascule pour planche acier
Réf. FIXE.PAC, (2 par planche)
- Vis de fixation pour planche acier
Réf. 3800.005, (2 par planche)



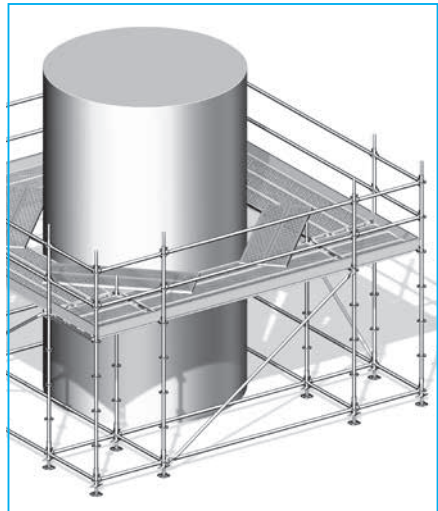
Longueur 1,00 m à 2,50 m
Largeur 0,20 m et 0,30 m



■ Charge de service sur planche acier 0,30 m et 0,20 m, épaisseur 45 mm

Réf. 3880.xxx et 3879.xxx

Longueur planche**	Charge de service
jusqu'à 1,50 m	600 daN/m ²
jusqu'à 2,00 m	450 daN/m ²
jusqu'à 2,50 m	200 daN/m ²



* En cas d'utilisation de planches en bois, celles-ci devront être classées ST I ou II, de 40 mm d'épaisseur, ferrées en about et calculées en conséquence. Recouper la portée des planches dès qu'elle dépasse 1 m 50.

** appuis aux extrémités avec recouvrement de 20 cm minimum

Levage

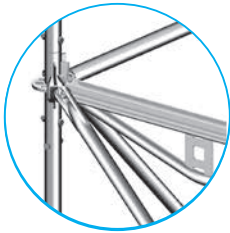
Moufle : au-dessus du centre de gravité de la structure

30° à 45°

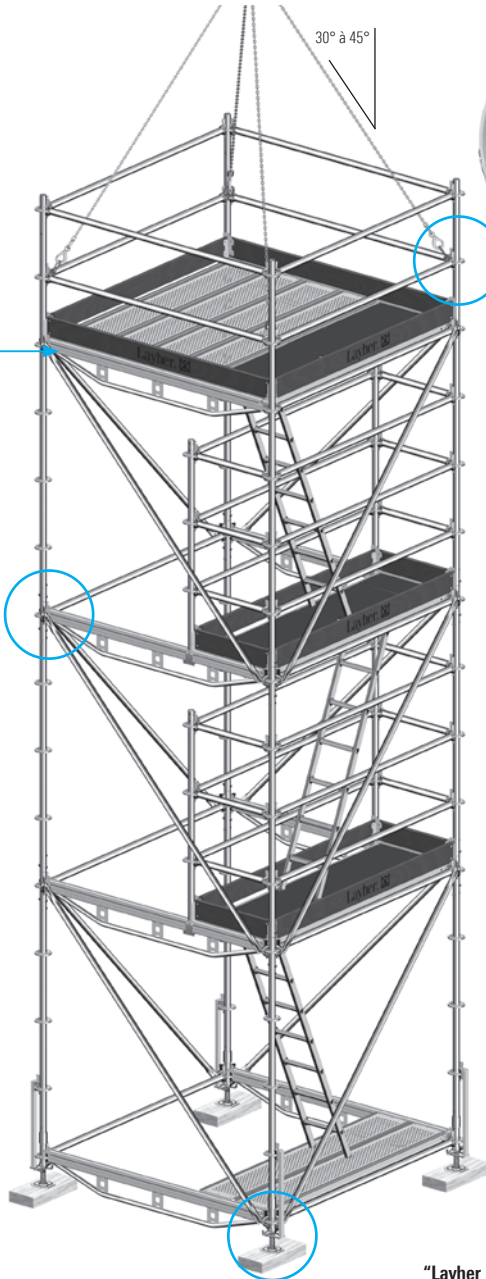
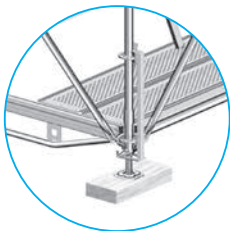


Poutre au vent : diagonale horizontale sous le dernier plancher et tous les 6,00 m en hauteur.

Montants à goujons boulonnés.



La liaison des socles sur la structure peut se faire avec les "fixations de sécurité pour socle réglable".



Levage selon les règles de l'art.

Charge maximale : 3 600 daN.

Clouer les cales madriers

Voir également la fiche "Layher Information Sécurité" - N° 22

Sapines et recettes

■ Barrière écluse



En position fermé, le garde-corps en rive d'échafaudage protège les utilisateurs des risques de chute.



En basculant pour permettre l'approvisionnement de la recette, l'opérateur se retrouve protégé par un nouveau garde-corps l'isolant de la zone à risque.



La recette peut être approvisionnée par lift ou chariot élévateur. L'opérateur accède de façon sécurisée aux matériels livrés.

La barrière écluse s'intègre aux recettes de 2,07m à 3,07 m de profondeur et est prévue pour des mailles de 2,57 m.

Support barrière écluse (0723/286)

Axe barrière écluse (0714/056)

Moise barrière écluse (0723/420)

Nécessite l'utilisation de 4 montants de 1 m sans goujon

Sapines et recettes

■ Trappes rabattables

Pour sapine de levage avec treuil fixe



Le plancher rabattable couvre la surface totale de la sapine (profondeur 1,57 m maximum), vous permettant de poser des éléments volumineux. Le plancher une fois relevé assure la fonction de garde-corps.

Charge admissible 500 kg

Pour sapine de levage avec monorail

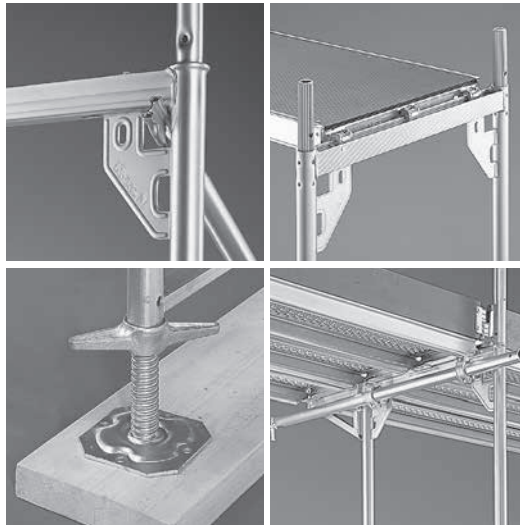


Le plancher rabattable de profondeur 1 m s'adapte à toutes les dimensions de sapines.

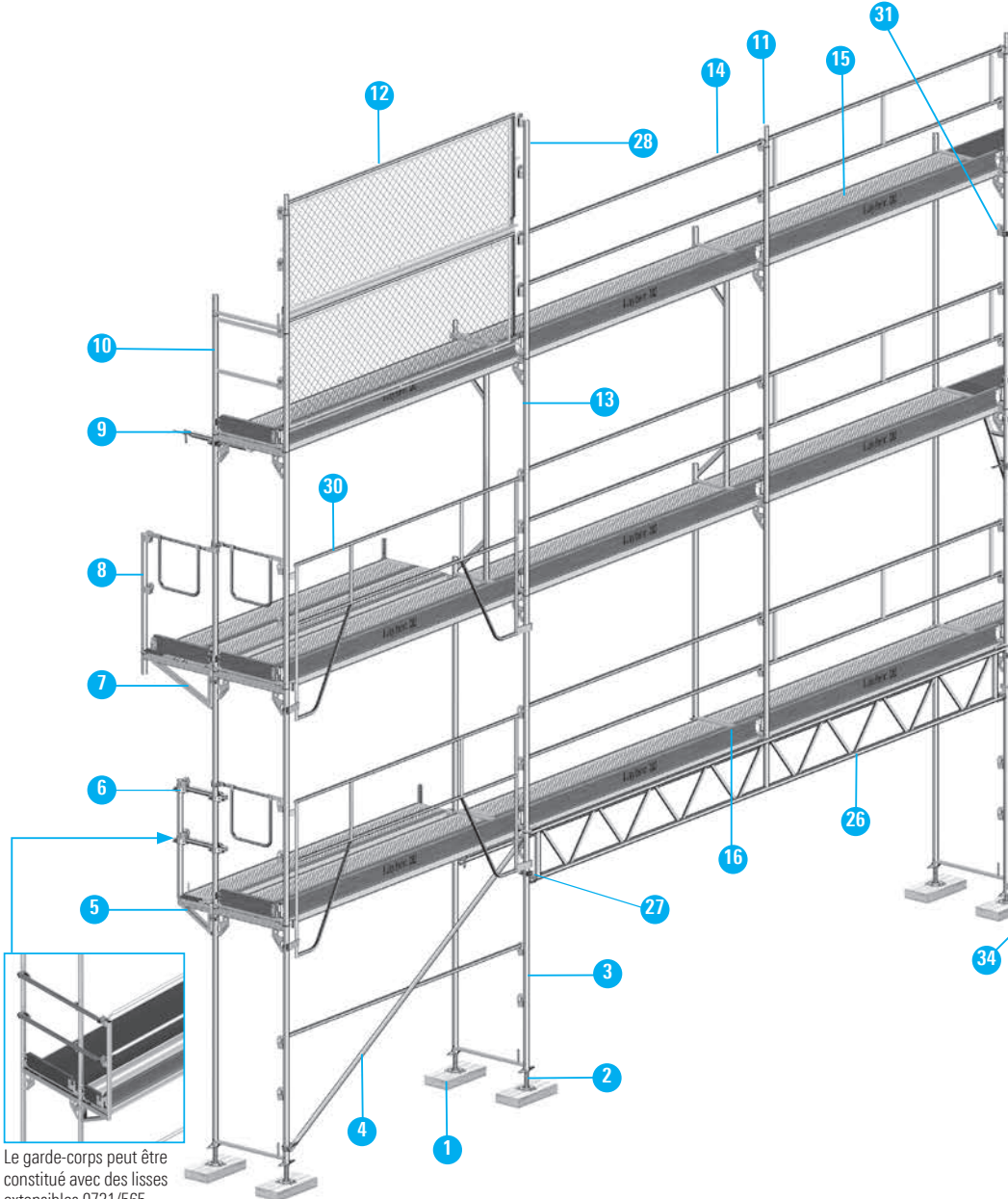
Le plancher est facilement manipulable grâce à son garde-corps d'extrémité intégré qui fait office de poignée de levage grâce à sa charnière articulée.

Charge admissible : selon dimensions voir tableau page 31 "Planchers en damiers"

Échafaudage EuroFaçadacier-EuroFaçadalu

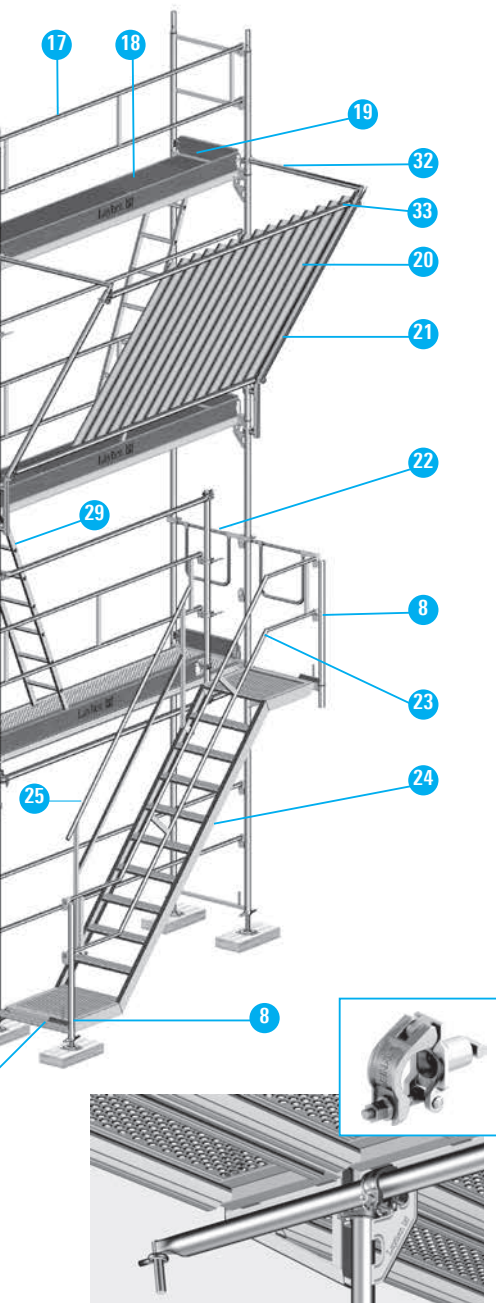


Les éléments de l'échafaudage EuroFaçadacier-EuroFaçadalu

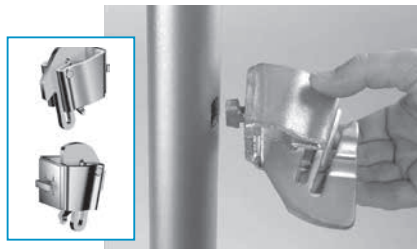


Le garde-corps peut être constitué avec des lisses extensibles 0731/565

Mise en place des garde-corps intérieurs à l'aide de boîtiers amovibles.



Amarrage à l'aide de colliers d'ancrage



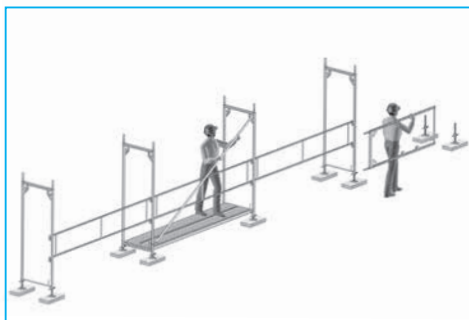
1. Madrier
2. Socle réglable
3. Cadre EuroFaçadaciel
4. Contreventement façade
5. Console de 0,36 m
6. Tube + collier orthogonal
7. Console de 0,73 m
8. Poteau garde-corps
9. Ancrage
10. Cadre d'extrémité
11. Support garde-corps
12. Protection grillagée
13. Cadre K
14. Lisse
15. Plancher acier galvanisé
16. Support plancher pour poutre
17. Garde-corps
18. Plancher à trappe combi
19. Plinthe
20. Tôle ondulée galvanisée
21. Pare-gravois
22. Garde-corps d'extrémité
23. Garde-corps de volée
24. Volée d'escalier aluminium
25. Garde-corps intérieur
26. Poutre de franchissement
27. Collier liaison de poutre
28. Support protection grillagée
29. Echelle incorporée ou indépendante
30. Garde-corps de sécurité définitif
31. Collier de façade
32. Renfort pare-gravois
33. Crochet à tôle
34. Support plancher d'implantation

La sécurité au montage

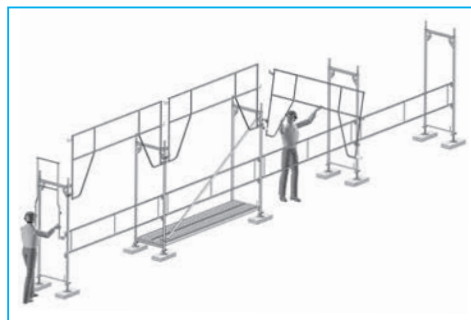
Il existe deux modèles de garde-corps qui protègent le monteur lors de l'installation.



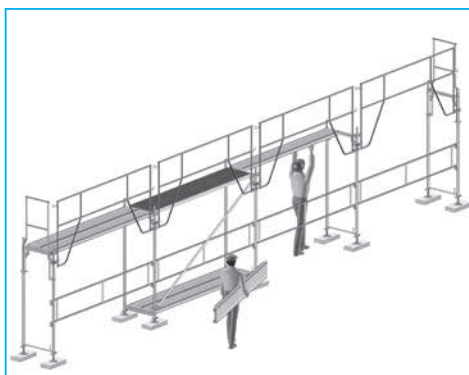
1 Le garde-corps de sécurité définitif pour les échafaudages dits "MDS" est à privilégier en priorité (art. 5.3 R408).



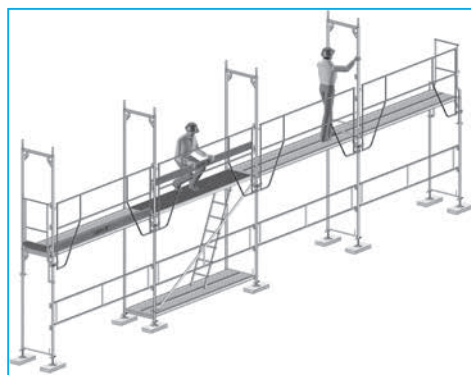
1 Implantation. Clouer les socles.



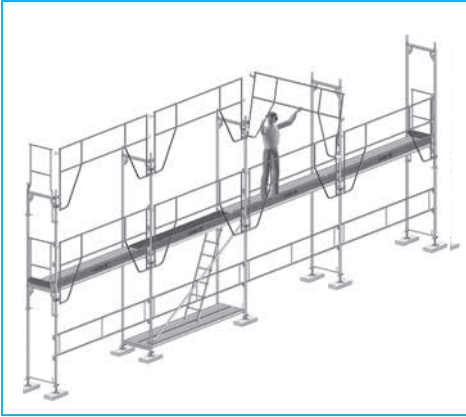
2 Mise en place des garde-corps de sécurité définitifs (façade et retour) du 1^{er} étage. Le contreventement évite le déversement.



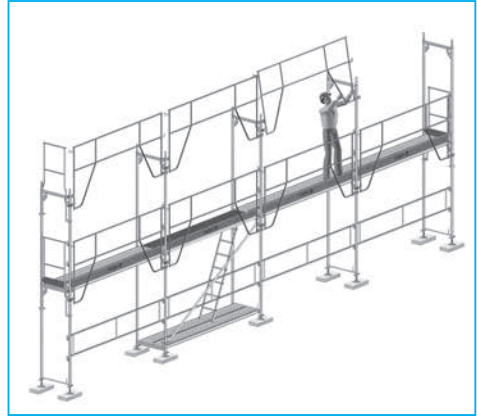
3 Mise en place des planchers du 1^{er} étage.



4 Accès au 1^{er} étage et mise en place des cadres et des plinthes du 1^{er} étage.



5 Amarrage et mise en place du pare-gravois, si nécessaire, puis du garde-corps de sécurité du 2^e étage.



6 La mise en place du garde-corps peut se faire aisément par un seul monteur, en emboîtant un côté après l'autre puis en basculant le garde-corps vers l'intérieur.



7 Mise en place des planchers du 2^e étage à partir du 1^{er} étage.



8 Le montage de l'étage 2 continue avec les cadres et plinthes.

NB : Ne pas oublier ensuite la 3^e lisse dans les travées d'accès. Au-delà du 1^{er} niveau, le contreventement est assuré par les garde-corps de sécurité.

Et ainsi de suite...

A tout moment de l'installation, le monteur est protégé par un garde-corps.

Visualisez
la vidéo
de montage



La sécurité au montage

2 Dans certaines configurations où l'échafaudage MDS n'est pas réalisable, le nouveau garde-corps extensible permet d'assurer la protection collective, au montage comme au démontage.

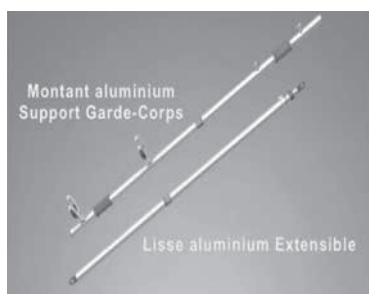
Mise en place du garde-corps depuis le niveau inférieur et d'un seul tenant sur la longueur de l'échafaudage.



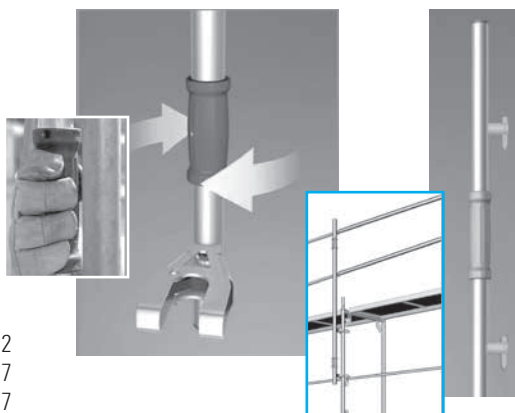
Visualisez
la vidéo
de montage



Deux types d'élément : le montant à poignée de déverrouillage et la lisse aluminium extensible en deux dimensions. La poignée de déverrouillage, actionnée en partie basse ou haute du montant, permet de desserrer les deux mâchoires et de monter ou descendre la protection d'un niveau, les lisses étant emboîtées sur les ergots à bascule du montant.



Montant support garde-corps Réf. 4031-002
Lisse extensible 1,57 à 2,07 m Réf. 4031-207
Lisse extensible 2,57 - 3,07 m Réf. 4031-307



Équipement de protection individuelle (EPI) sur EuroFaçadaciel

Prévention des chutes de hauteur (en cas d'impossibilité de protection collective)

Dans le cas où la complexité de l'ouvrage ne permet pas la mise en œuvre d'une protection collective pour les monteurs, notamment par des garde-corps de sécurité définitifs (MDS), l'évaluation des risques peut conduire à la réalisation de l'accrochage des systèmes d'arrêt de chute sur l'ouvrage lui-même ou sur l'échafaudage.

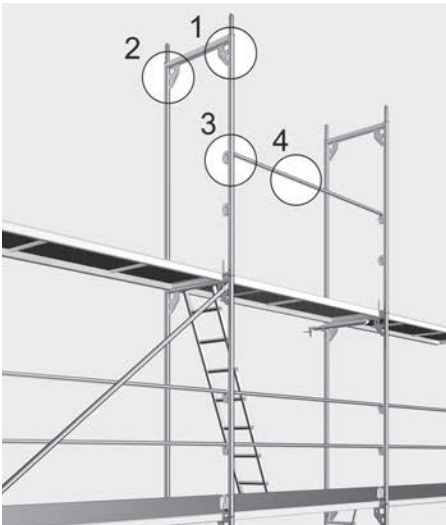


Figure 1

Points d'accrochage des EPI sur échafaudage :

Si l'utilisation d'un équipement de protection individuelle est préconisée, les points d'accrochage représentés sur la figure 1 doivent être utilisés.

Seuls ces points d'accrochage sont susceptibles de reprendre les charges spécifiées dans la norme NF EN 795 "Protection contre les chutes de hauteur - disposition d'ancrages".

L'utilisation des EPI doit être prévue dès le 1^{er} niveau, et la structure doit être autostable jusqu'au 1^{er} niveau d'amarrage.

Points d'accrochage sur le cadre et sur le boîtier garde-corps

Point 1 :

Dans le gousset extérieur du cadre.

Point 2 :

Dans le gousset côté paroi du cadre.

Point 3 : Accrochage dans le boîtier

Point 4 : Accrochage sur une lisse en acier de longueur maxi 3,07 m.

* Pour les cadres isolés ou EuroFaçadalu, seul le point 3 est valable.



Point 2 :
Dans le gousset



Point 3 :
Dans le boîtier



Point 4 :
Sur une lisse

La résistance des éléments

Charges d'utilisation E.L.S. (Etat Limite de Service)

■ La résistance des montants

La hauteur de flambement est de 2 mètres dans tous les cas.
La résistance des montants est la suivante (sur un montant) :

- EuroFaçadaciel : 2 740 daN
- EuroFaçadalu : 1 200 daN

Pour connaître
la résistance
des autres pièces,
consultez
notre service technique.

■ La marque NF

L'Eurofaçadaciel et l'Eurofaçadalu ont obtenu le droit d'usage de la marque NF, en respectant les instructions de la page 2, les classifications suivantes :



Modèles (Date d'effet)	Structure porteuse	Trame maxi	Classement du modèle selon les planchers dont il est équipé									
			Planchers modulaires Largeur 0,32m				Planchers modulaires Largeur 0,61m					
			Acier		Alu perforé		Aluminium bois Robust dit COMBI		Aluminium Plein dit STALU		Aluminium à trappe type 3875	
NR	R	NR	R	NR	R	NR	R	NR	R			
BLITZ Eurofaçadaciel (30/06/02)	Structure à cadres Acier galvanisé ≥ 320 N/mm ² Largeur 0,732 m	3,072 m	5	5	5	5	3	3	5	5	3	3
		2,572 m	6	6	5	5	3	3	6	6	3	3
		2,072 m	6	6	5	5	6	6	6	6	6	6
BLITZ Eurofaçadalu (03/03/03)	Structure à cadres Alliage d'aluminium ≥ 230 N/mm ² Largeur 0,732 m	3,072 m	5	4	5	4	3	3	5	4	3	3
		2,572 m	6	5	5	5	3	3	6	5	3	3
		2,072 m	6	6	5	5	6	6	6	6	6	6

Échafaudage Non recouvert (NR) ou recouvert (R) d'un filet de porosité ≥ 50% (amarrage tous les 12 m² pour l'EuroFaçadalu recouvert ou non et pour l'EuroFaçadaciel recouvert – amarrage tous les 24 m² pour l'EuroFaçadaciel non recouvert).

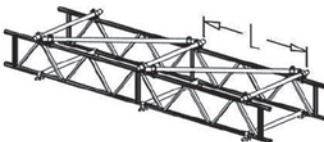
Référence notes de calcul : EuroFaçadaciel : CEBTP – B244-5-004/1C – EuroFaçadalu : CEBTP – B244-5-004/2C

■ La résistance des poutres

Laçage sur la membrure comprimée (antiflambement)

Anti-déversement à prévoir sur l'autre
membrure (ex : porte-planche)

Laçage des poutres treillis acier 0,45

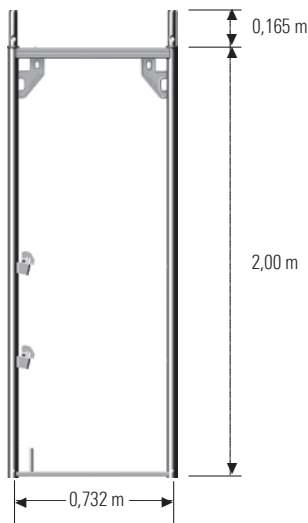


Moment max (m.daN) E.L.S.	Tenue de la membrure supérieure L
2 220	1,3
1 450	1,7
1 130	2,0
750	2,5
530	3,0

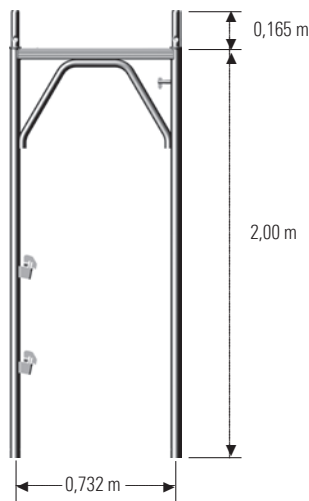
L = longueur de laçage en fonction du moment admissible dans les poutres.

Pièces principales et dimensions

Cadre Eurofaçadier
acier galvanisé
2,00 x 0,73 m



Portique acier galvanisé
2,00 x 0,73 m



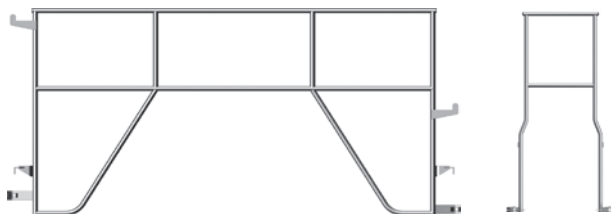
Lisse, acier
Longueur 1,572 m, 2,072 m, 2,572 m, 3,072 m



Garde-corps, acier
Longueur 2,072 m, 2,572 m, 3,072 m



Garde-corps, aluminium
Longueur 2,072 m, 3,072 m



Garde-corps de sécurité définitif, acier
Longueur 1,572 m, 2,072 m, 2,572 m, 3,072 m

Garde-corps de sécurité définitif d'extrémité, acier
Longueur 0,732 m

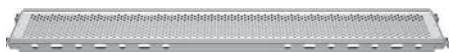


Garde-corps d'extrémité
Longueur 0,732 m



Traverse
Longueur 0,732 m

Pièces principales et dimensions



Plancher acier, largeur 0,32 m*

Longueur 0,732 m, 1,088 m, 1,572 m, 2,072 m, 2,572 m, 3,072 m



Plancher combi, largeur 0,61 m*

Longueur 0,732 m, 1,088 m, 1,572 m, 2,072 m, 2,572 m, 3,072 m



Plancher Stalu largeur 0,61 m*

Longueur 0,732 m, 1,088 m, 1,572 m, 2,072 m, 2,572 m, 3,072 m



Plancher aluminium, largeur 0,32 m*

Longueur 1,572 m, 2,072 m, 2,572 m, 3,072 m



Lisse à collier, acier galvanisé

Longueur 2,072 m, 2,572 m, 3,072 m



Joint de sécurité pour portique

acier galvanisé - Longueur 0,732 m



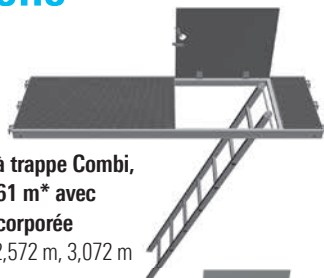
Plinthe façade

Longueur 1,572 m, 2,072 m, 2,572 m, 3,072 m



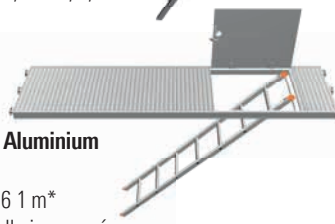
Plinthe façade d'extrémité

Longueur 0,732 m



Plancher à trappe Combi, largeur 0,61 m* avec échelle incorporée

Longueur 2,572 m, 3,072 m



Plancher Aluminium à trappe

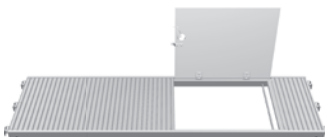
largeur 0,61 m* avec échelle incorporée

Longueur 2,572 m, 3,072 m



Plancher à trappe Combi, largeur 0,61 m*

Longueur 1,572 m, 2,072 m, 2,572 m, 3,072 m



Plancher Aluminium à trappe

Larg. 0,61 m* Long. 2,072 m



Echelle d'accès à crochets*

Longueur 2,15 m

Echelle d'accès*

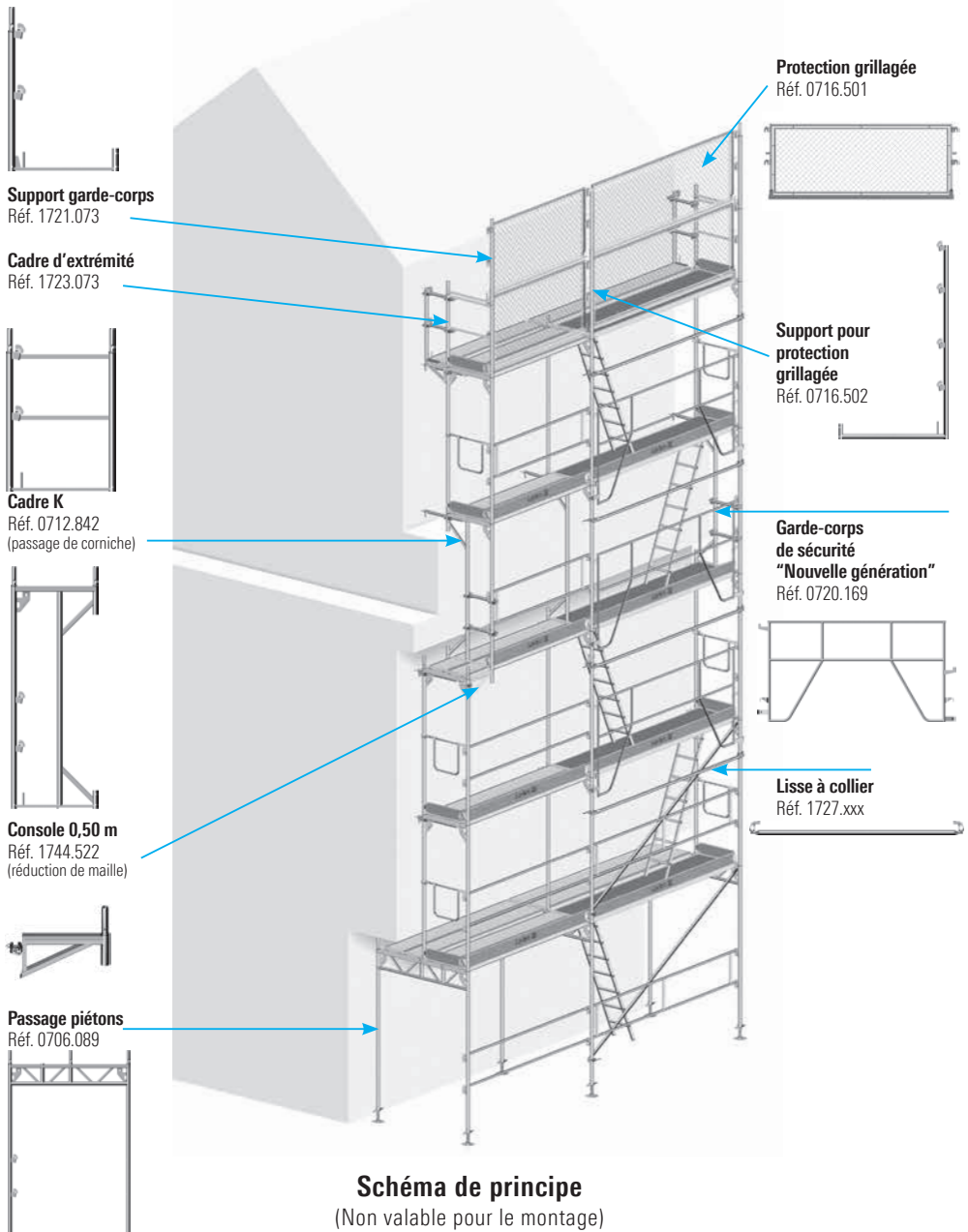
Toutes longueurs



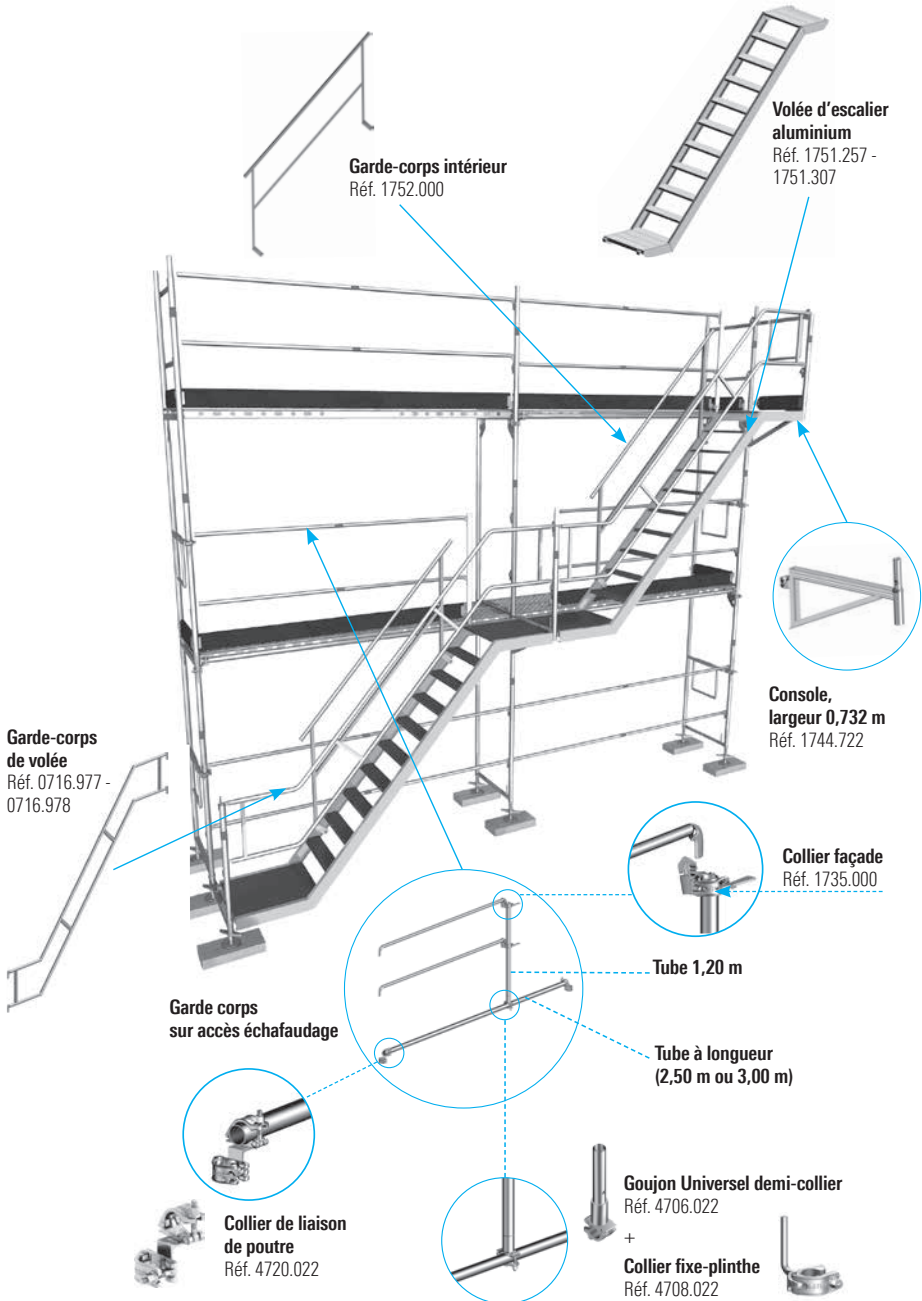
Embout d'échelle à crochets*

* Éléments communs EuroFaçadacier-EuroFaçadalu et Universel

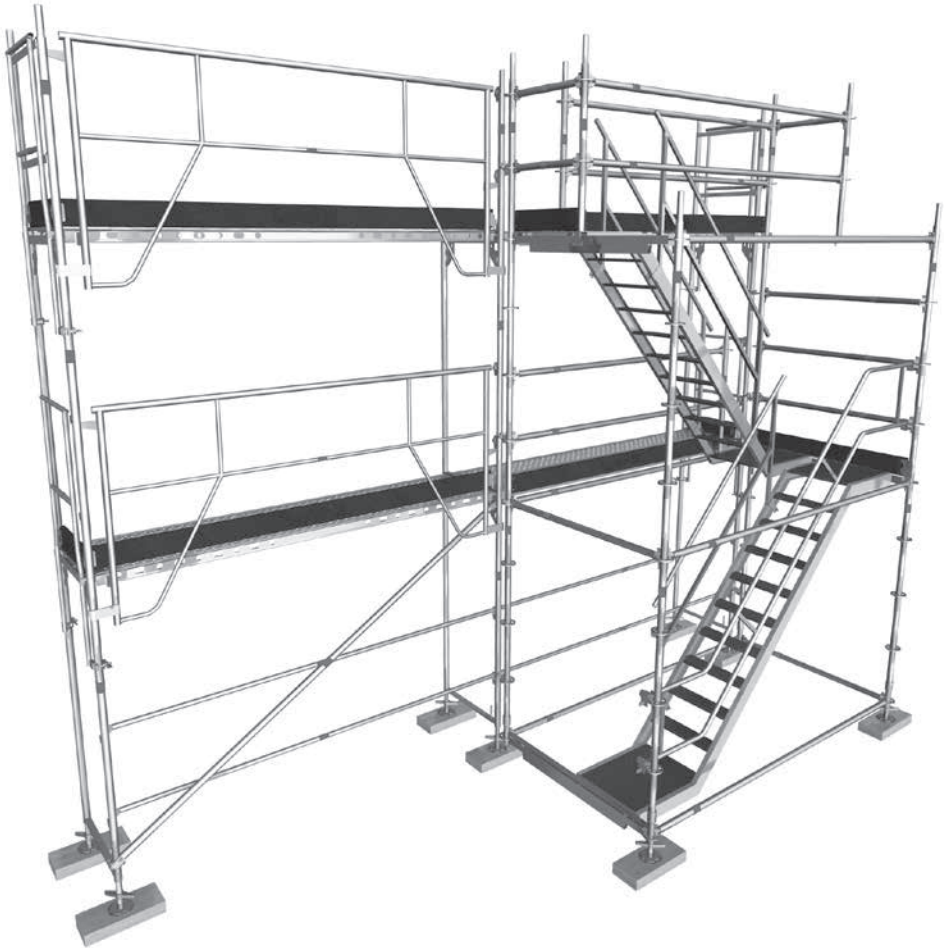
Présentation des pièces particulières



Accès en verrue EuroFaçadacier



Accès en verrue avec tour escalier



Une tour escalier à volée incorporée (voir page 80) est accolée à la structure Eurofaçadaciel.

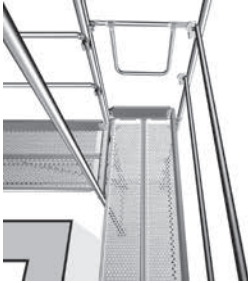
Les raccords se font avec des colliers orientables avec têtes clavettes (réf 2629.022) tous les 2 mètres .



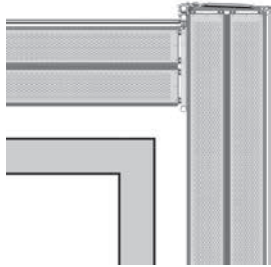
Conception possible avec notre logiciel Windec.

Conseils de montage

■ Angles extérieurs

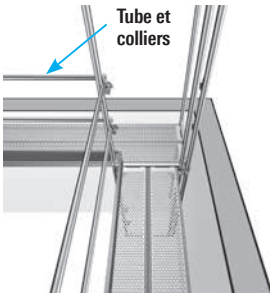


Pour une circulation parfaite en angle, les cadres sont mis à l'extérieur.



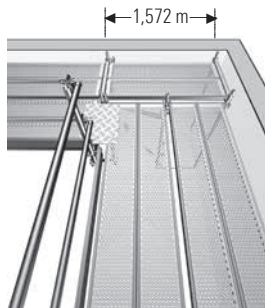
Vue de dessus.

■ Angles intérieurs



Pour une circulation parfaite en angle, les cadres sont mis à l'extérieur.

Sur la maille dépassante, une protection latérale est mise en place au moyen de tubes et de colliers, le tout complété par une plinthe.

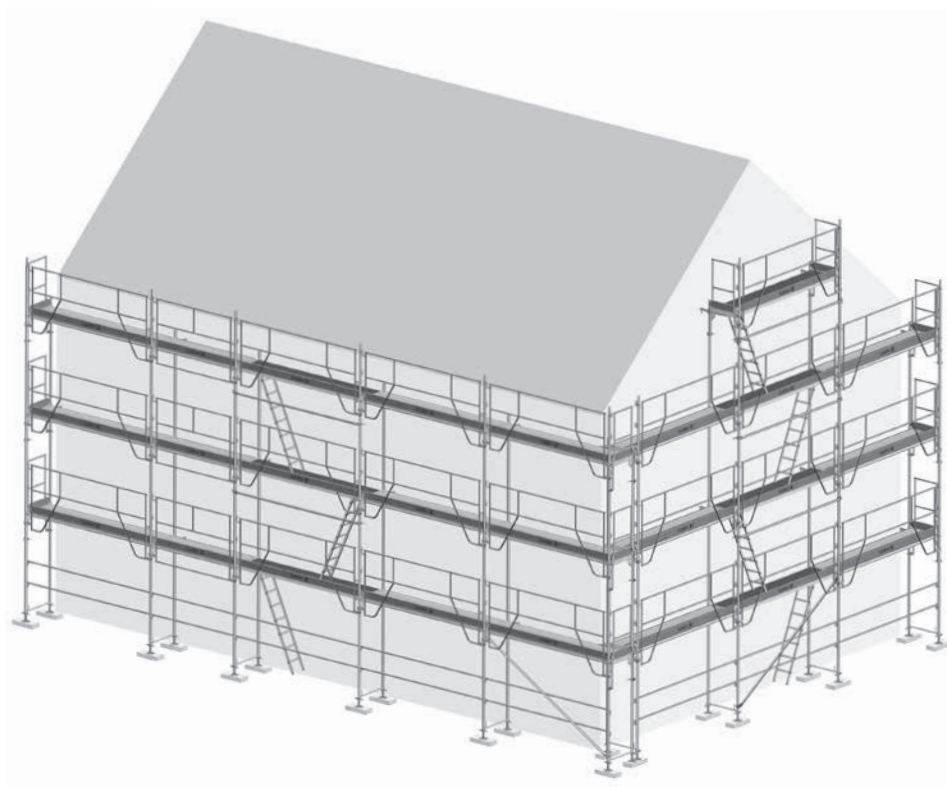


Pour pallier un débord de la façade, la largeur de plancher est augmentée par la mise en place de consoles 0,732 m, avec une maille supplémentaire de 1,572 m.



Extension précédemment décrite, vue par en dessous.

Échafaudage en bâtiment



Échafaudage de façade sans passage piéton

Hypothèses :

Surcharge d'exploitation maximale de 200 daN/m² (classe 3)

Maille maximum 3,072 m avec ou sans pare-gravois

Echafaudage recouvert ou non recouvert

Echafaudage amarré et contreventé suivant les préconisations de cette notice

1 Échafaudage de façade de pied sans poutre de franchissement

Hauteur maximum admissible (garde-corps côté façade possible)

	Universel 0,732	Universel 1,088	Eurofaçadacier	Eurofaçadalu
Sans console	24 m*	24 m*	24 m*	24 m*
Console 0,39	24 m*	24 m*	24 m*	19 m
Console 0,73	24 m*	19 m	24 m*	7 m

* Limite donnée par R408

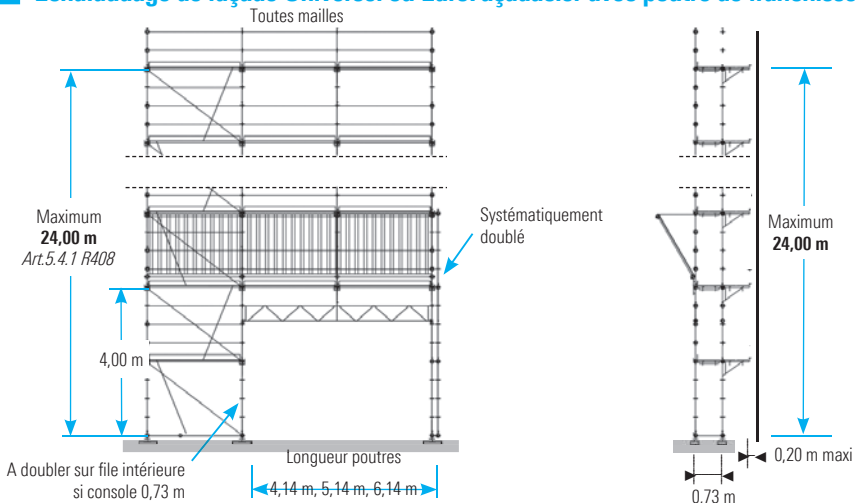
■ Descente de charges sur échafaudage

Les descentes de charge données dans le tableau ci-dessous sont calculées en additionnant les charges de poids propre et les surcharges d'exploitation dues à la classe de l'échafaudage (ELS).

Descente de charge maximale sur le montant le plus chargé	Hauteur échafaudage au dernier plancher		
	H = 8 m	H = 16 m	H = 24 m
Eurofaçadacier sans console	715 daN	950 daN	1185 daN
Eurofaçadacier avec console 0m73	1465 daN	1930 daN	2400 daN
Eurofaçadalu sans console	630 daN	790 daN	950 daN
Eurofaçadalu avec console 0m39	900 daN	1200 daN	Nous consulter
Universel 0m73 sans console	790 daN	1080 daN	1375 daN
Universel 0m73 avec console 0m73	1575 daN	2140 daN	2705 daN
Universel 1m09 sans console	1010 daN	1355 daN	1700 daN
Universel 1m09 avec console 0m39	1415 daN	2455 daN	Nous consulter

Pour les autres cas, utiliser notre logiciel WINCAL, ou nous consulter.

2 Échafaudage de façade Universel ou EuroFaçadacier avec poutre de franchissement



Laçage poutres



- Poutre 4,14 m** **L = 1,40 m** sur la membrure supérieure (avec console 0,32 m, 0,73 m)
- Poutre 5,14 m** **L = 1,30 m** sur la membrure supérieure (avec console 0,32 m, 0,73 m)
- Poutre 6,14 m** **L = 1,30 m** sur la membrure supérieure (console 0,73 m interdite)

Surcharge d'exploitation

Classe	6	5	4	3	2	1
Charge daN/m ²	600	450	300	200	150	75

1 daN/m² = ± 1 kg/m²

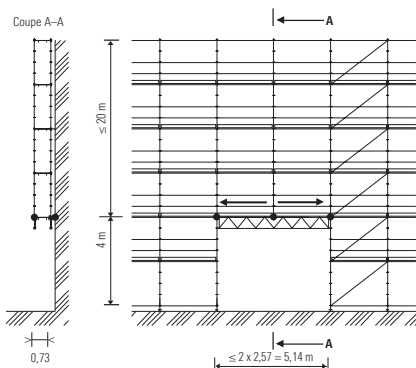
Amarrage et contreventement (Voir chapitre sur les instructions de montage communes à tous les échafaudages)

Les autres franchissements possibles

Franchissement type A

Franchissement obtenu à l'aide de poutres acier standard pour échafaudage de classe 3 en largeur 0,73 sans console.

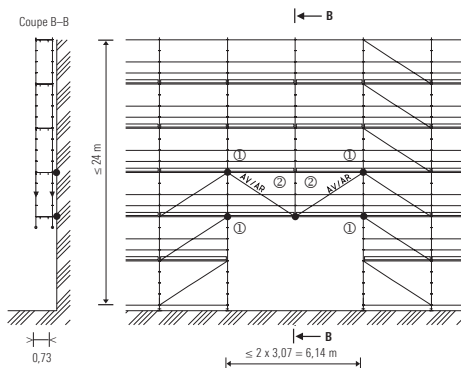
Hauteur maxi : 24,00 m. Laçage des poutres tous les 1,70 m sur la membrure supérieure.



Franchissement type B

Franchissement par poutre reconstituée avec des diagonales Universel pour échafaudage de classe 3 en largeur 0,73 sans console.

Hauteur maxi : 24,00 m



Hauteur supportée par une poutre de franchissement* de type A

Franchissement	Classe 3 0,73/200 daN/m ²	Classe 4 1,09/300 daN/m ²
5,14	24 m	16 m
6,14	16 m	6 m
7,71	8 m	—

* Laçage des poutres tous les 1,70 m sur la membrure supérieure

Point d'ancrage

- ① Moises intérieures et extérieures (AV/AR) au droit du plancher.
- ② Position des diagonales K2000 ou LW : intérieures et extérieures



Exemple de franchissement en Uni-Safe en utilisant un montant pour porte-à-faux Uni-Safe 1,16 m


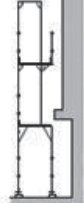


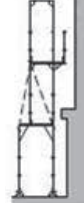
Passage piéton en largeur 1,09 m


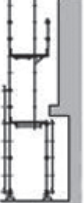



Charge de service maximale : 200 daN/m² sur 1,5 niveau (classe 3).


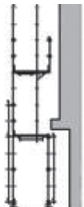

Maille longueur maxi 3,07 m et largeur 0,73 m - sans poutre de franchissement.

Prévu avec pare-gravois et garde-corps à l'avant.

Échafaudage recouvert ou non recouvert - Amarré à partir de 4,00 m.

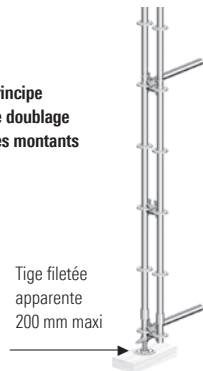
Portique 1,09 m	Sans bracon		Bracon en collier orthogonal sur tube filant		Charges admissibles sans bracon
 Réf. 0708-155					
Hauteur maximum échafaudage/sol					
Sans console	16 m	13 m	24 m*	24 m*	
Console 0,39	6 m	13 m	13 m	15 m	
Console 0,73	4 m	11 m	7 m	11 m	

Support U 1,09 m	Sans bracon		Bracon en collier orthogonal sur moise		Charges admissibles sans bracon
 Réf. 0708-753 Réf. 2613-109					
Hauteur maximum échafaudage/sol					
Sans console	22 m	19 m	24 m*	24 m*	
Console 0,39	10 m	19 m	13 m	23 m	
Console 0,73	5 m	16 m	7 m	16 m	

Traverse 1,09 m	Sans bracon		Charges admissibles
 Réf. 0709-946 Réf. 0709-947			
Hauteur maximum échafaudage/sol			
Sans console	24 m*	24 m*	Montants doublés
Console 0,39	24 m*	23 m	
Console 0,73	17 m	16 m	

Principe de doublage des montants

Tige filetée apparente 200 mm maxi



Les hauteurs maximum d'échafaudage sont données entre le sol et le garde-corps.

*Limite donnée par R408.

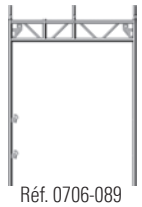
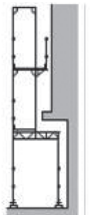
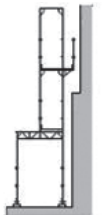
Passage piéton en largeur 1,57 et 2,07 m



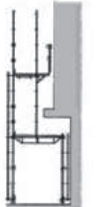
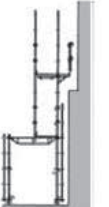
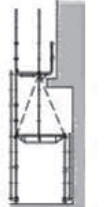
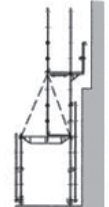
Charge de service maximale : 200 daN/m² sur 1,5 niveau (classe 3).



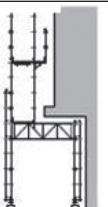
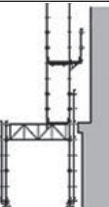
Maille longueur maxi 3,07 m et largeur 0,73 m - sans poutre de franchissement.

Prévu avec pare-gravois et garde-corps à l'avant.

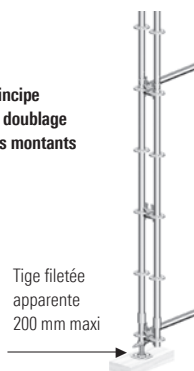
Échafaudage recouvert ou non recouvert - Amarré à partir de 4,00 m.

Portique 1,50 m	Sans bracon		Charges admissibles
 Réf. 0706-089			
Hauteur maximum échafaudage/sol			
Sans console	22 m	23 m	
Console 0,39	16 m	13 m	
Console 0,73	12 m	7 m	

Poutrelle U 1,57 m	Sans bracon		Bracon en collier ortho sur moise		Charges admissibles sans bracon
 Réf. 0708-753  Réf. 2624-157					
Hauteur maximum échafaudage/sol					
Sans console	14 m	11 m	24 m*	24 m*	
Console 0,39	5 m	11 m	18 m	20 m	
Console 0,73	NON	11 m	11 m	14 m	

Poutre U 2,07 m	Sans bracon		Charges admissibles
 Réf. 0708-753  Réf. 2656-207			
Hauteur maximum échafaudage/sol			
Sans console	24 m*	24 m*	
Console 0,39	19 m	19 m	
Console 0,73	11 m	14 m	

Principe de doublage des montants



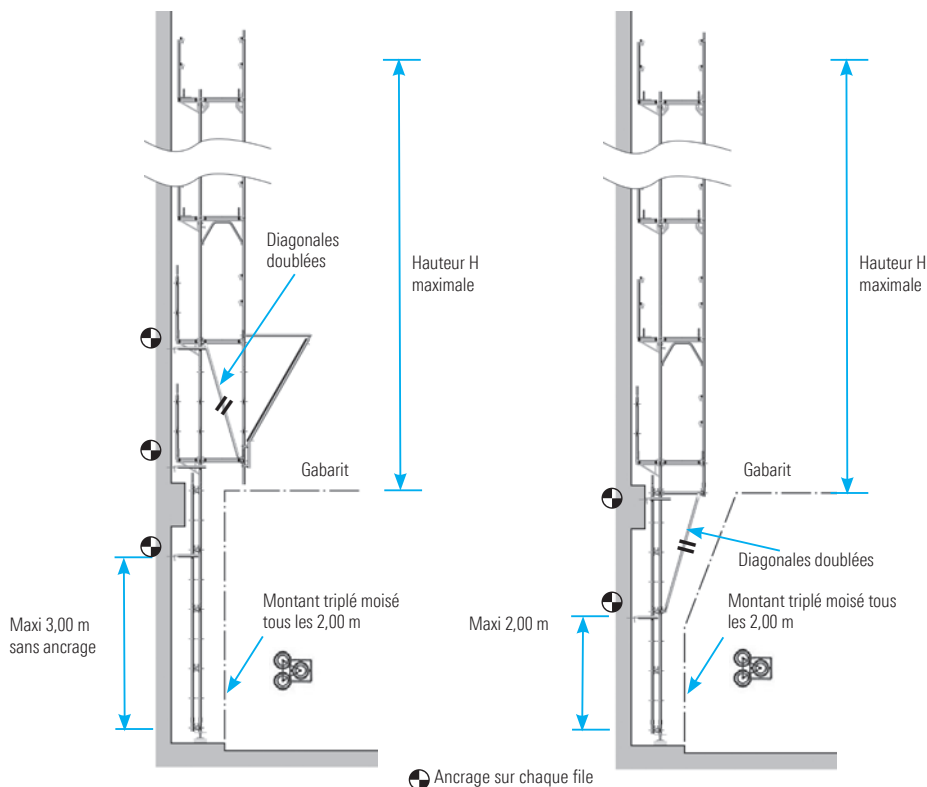
Les hauteurs maximum d'échafaudage sont données entre le sol et le garde-corps.

*Limite donnée par R408.


Échafaudage sur un pied

Charge de service maximale : 200 daN/m²
sur 1,5 niveau (classe 3)
Maille longueur maxi 3,07 m

Prévu avec pare gravois et garde-corps
 à l'avant.
 Échafaudage recouvert ou non recouvert



Les montants sont triplés avec des colliers double clavette tous les mètres.
 Tige filetée apparente de 200 mm maxi sur les socles.

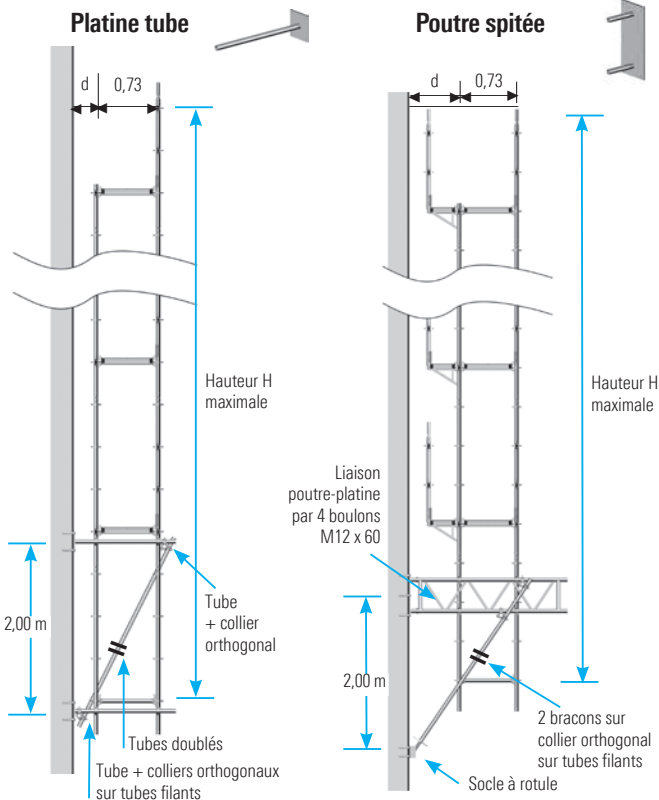
Layher 	Largeur 0,73 m	Largeur 0,73 m + console 0,39 m	Largeur 1,09 m	Largeur 1,09 m + console 0,39 m
Hauteur H maxi	18 m	12 m	10 m	7 m
Descente de charge	2 330 daN	2 230 daN	2 190 daN	2 380 daN
Arrachement sans coefficient de sécurité	410 daN	330 daN	570 daN	490 daN

Faire un essai d'arrachement avec le coefficient de sécurité donné par votre fournisseur de cheville.
 Le montage devra être réalisé en sécurité à l'aide d'un échafaudage complémentaire jusqu'au premier plancher.

Échafaudage départ en consoles ancrées

**Charge de service maximale : 200 daN/m²
sur 1,5 niveau (classe 3)
Maille longueur maxi 3,07 m en largeur 0,73 m**


Prévu avec pare gravois et garde-corps
à l'avant.
Échafaudage recouvert ou non recouvert



Les montants sont fixés par colliers orthogonaux sur les platines.

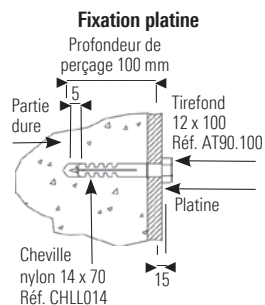
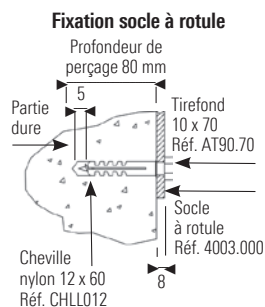
Les montants sont fixés par colliers orthogonaux sur les 2 membrures des poutres.

Les colliers orthogonaux sont conformes à l'EN 74.

Layher 	Platine tube		Poutre spitée	
	Hauteur H maxi	Arrachement*	Hauteur H maxi	Arrachement*
d = 0,20 - sans console	22 m	240 daN	24 m	190 daN
d = 0,40 - sans console	9 m	200 daN	20 m	230 daN
d = 0,60 - console 0,39	—	—	12 m	250 daN

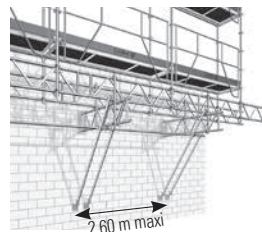
* Arrachement sans coefficient de sécurité

Faire un essai d'arrachement avec le coefficient de sécurité donné par votre fournisseur de cheville.



Bien poser les platines et les socles sur des parties dures.

Possibilité de montage avec poutres filantes



Le montage devra être réalisé en sécurité à l'aide d'un échafaudage complémentaire jusqu'au premier plancher.

Échafaudage départ en consoles vérinées (départ fenêtre)



Charge de service maximale : 200 daN/m² sur 1 niveau

Maille longueur maxi 3,07 en largeur 0,73

Dimension fenêtre maxi :

largeur 2,30 m - hauteur 3,00 m

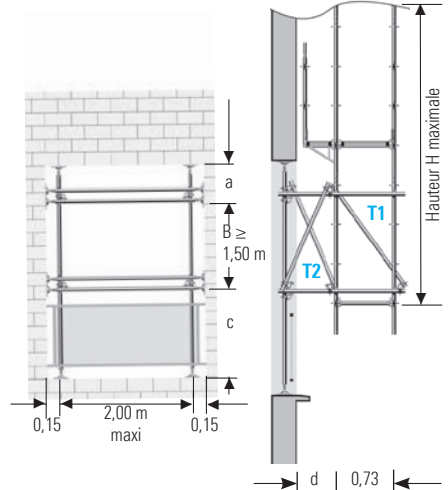
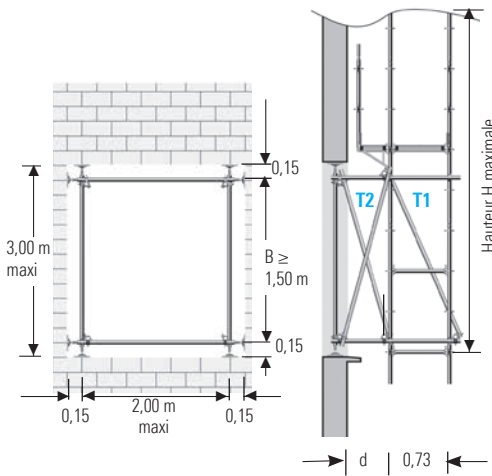
Prévu avec pare gravois et garde-corps à l'avant.

Échafaudage recouvert ou non recouvert

Tube vériné : tube à longueur + 2 vérins

(réf. AT30.039) + 2 cales CTBX (réf. BS10.020)


et liaison avec colliers orthogonaux (réf. 4700.022)



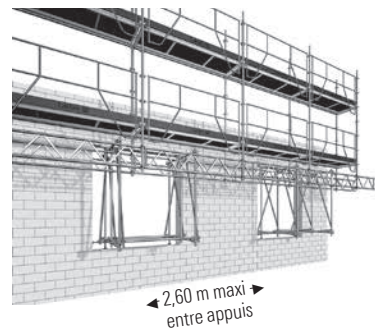
Si a ou c sont supérieurs à 15 cm, il faut doubler le vérin horizontal.

Les tableaux de fenêtres doivent être suffisamment rigides pour reprendre les charges apportées par les vérins.

Possibilité de montage avec poutres filantes si les montants sont décalés par rapport au bord des fenêtres.

Layher 	Hauteur maxi (H)	
	1,50 m < b < 2,00 m	2,00 m < b < 2,70 m
d = 0,20 sans console	12 m	16 m*
d = 0,40 sans console	8 m	13 m*
d = 0,40 console 0,39	3 m	6 m

* Doubler le bracon T1



Les colliers orthogonaux sont conformes à l'EN 74.
Couple de serrage des vérins : 100 N.m

Le montage devra être réalisé en sécurité à l'aide d'un échafaudage complémentaire jusqu'au premier plancher.

Protection grillagée pour échafaudage de couvreur

L'échafaudage préfabriqué pour couvreur remplace avantageusement les anciennes structures en éventails, conformément à la circulaire du 13 juillet 2006 du Bulletin officiel du ministère de l'Emploi, de la Cohésion sociale et du Logement.

Les exemples donnés sont valables pour :

- un échafaudage non recouvert (sauf éventuellement par un filet anti-chute)
- maille maxi 3,07 m et largeur 0,73 m
- charge de service de 200 daN/m² sur 1 niveau avec ou sans consoles de 0,39 ou 0,73 m.

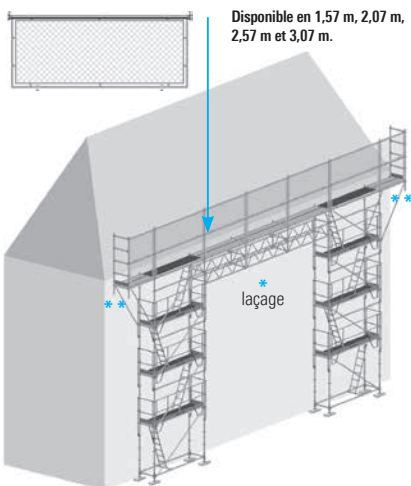
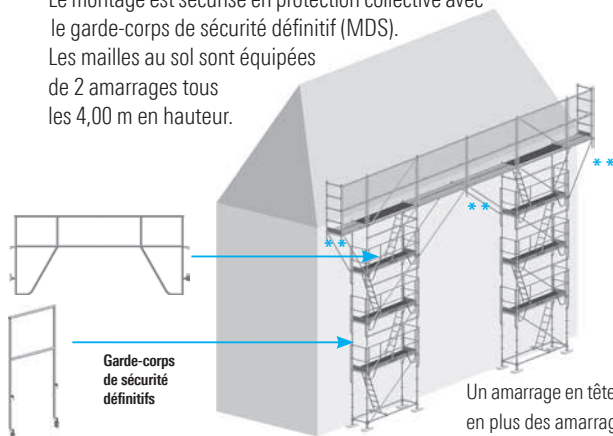
Les protections grillagées peuvent être remplacées par des garde-corps sur 2,00 m équipés d'un filet anti-chute.

Exemple 1

Echafaudage Universel ou Façadaciel avec sapine accès, poutre de franchissement ou porte-à-faux

- Franchissement maxi :
 - 7,71 m en poutre de franchissement*
 - 6,14 m avec diagonale**
- Porte-à-faux en extrémité : 3,07 m maxi**
- Amarrage sous chaque file de poteau sous le dernier plancher

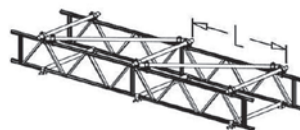
L'accès au plancher de travail se fait par une maille d'accès avec plancher à trappe et échelle incorporée. Le montage est sécurisé en protection collective avec le garde-corps de sécurité définitif (MDS). Les mailles au sol sont équipées de 2 amarrages tous les 4,00 m en hauteur.



Disponible en 1,57 m, 2,07 m, 2,57 m et 3,07 m.

* Laçage des poutres :

- Poutre 5,14 m ► Laçage 1,70 m
- Poutre 6,14 m ► Laçage 1,55 m
- Poutre 7,71 m ► Laçage 1,30 m



L = longueur de laçage en fonction du moment admissible dans les poutres.

** Pour une largeur de plancher de travail de 0,73 m + console 0,73 m, doubler les diagonales des porte-à-faux de 3,07 m et des franchissements de 5,14 m et plus.

Un amarrage en tête sous chaque file sous le dernier plancher en plus des amarrages sur sapine.

Protection grillagée pour échafaudage de couvreur

■ Exemple 2

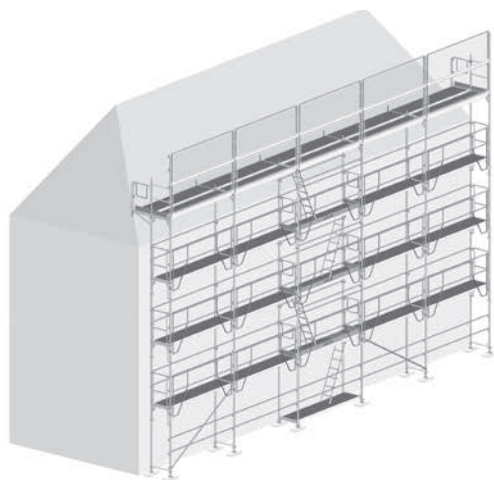
Echafaudage de pied avec plancher tous le: 2,00 m et protection en tête

Matériel en Universel ou EuroFaçadacier avec la ou les mailles d'accès équipées de garde-corps d'extrémité et plinthe.

Maille maxi 3,07 m avec ou sans console en tête.

Porte-à-faux possible en extrémité (cf. exemple 1).

Un amarrage en tête sur chaque file sous le dernier plancher.



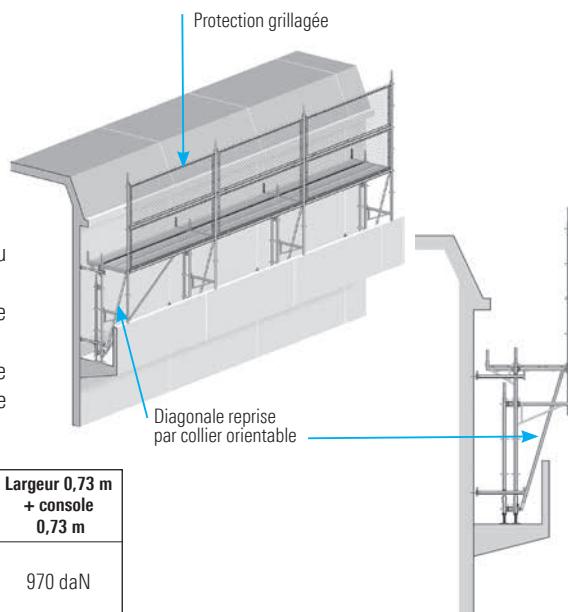
■ Exemple 3

Echafaudage de pied en départ sur balcon avec un niveau de plancher en tête

Amarrage sur chaque file au niveau de la diagonale de 0,73 m.

Charge arrachement sans coefficient de sécurité sur les amarrages : 350 daN.

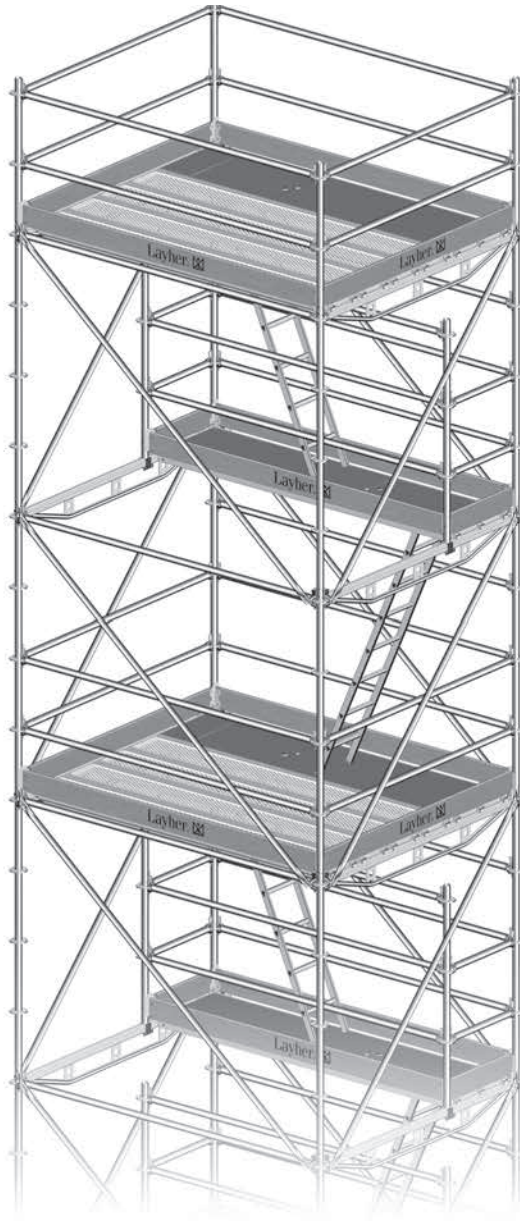
Faire un essai d'arrachement avec le coefficient de sécurité donné par votre fournisseur de cheville.



Echafaudage	Largeur 0,73 m	Largeur 0,73 m + console 0,39 m	Largeur 0,73 m + console 0,73 m
Descente de charge	520 daN	750 daN	970 daN

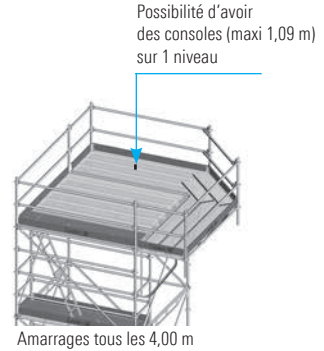
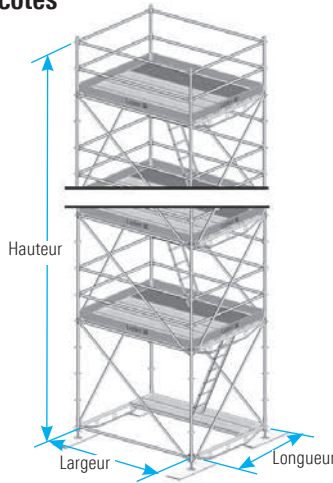
Tour industrie

Méthodes simplifiées de calcul



Descente de charges sur une tour industrie non recouverte

moisée au sol 4 côtés



Valable pour les combinaisons :

- longueurs : 1,57 m, 2,07 m, 2,57 m, 3,07 m
- largeurs : 0,73 m, 1,09 m, 1,57 m, 2,07 m, 2,57 m, 3,07 m

Descente de charge sur le montant le plus chargé : cas par excès (maille 3,07 x 3,07 m)

Montant moisé et diagonalisé dans les 2 directions tous les 2,00 m.

Layher.

			H < 21 m	21 m < H < 31 m	31 m < H < 41 m
Poids propre	Ossature + accès + plancher complet en tête		1 180 daN	1 760 daN	2 330 daN
	Nombre de niveaux de planchers complets intermédiaires x 20 daN/unitaire*				
	Consoles 1,09 m en tête = 150 daN				
Charge de service sur une maille de 3,07 x 3,07 m	SE	Nombre de niveaux chargés : x 472 daN + 772 daN si 1 niveau de consoles de 1,09 m			
	200 daN/m ²				
ou	SE	Nombre de niveaux chargés : x 75 daN			
Charge centrée de 300 daN sur une maille de 3,07 x 3,07 m	300 daN				
Total A < 2 740 daN					

* Remplacement du plancher d'accès par 1 plancher complet

Cale madrier
8 x 22 x 50 cm

Pression au sol sur 1 cale



Total A /1 100 cm² = bar(s)

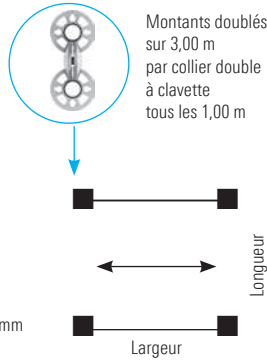
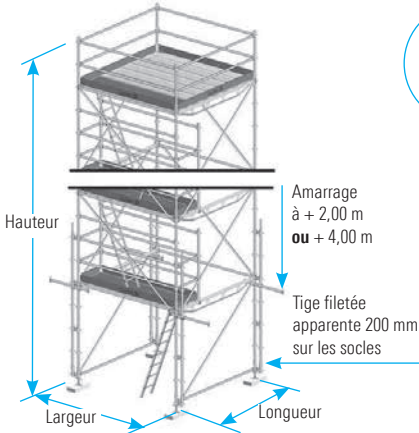
ou

Pression au sol sur 3 cales croisées

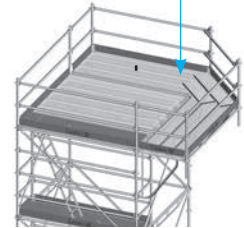


Total A /2 200 cm² = bar(s)

Descente de charges sur une tour industrie non recouverte avec passage dans une direction



Possibilité d'avoir des consoles (maxi 1,09 m) sur 1 niveau



Amarrée tous les 4,00 m avec premier amarrage à + 2,00 m ou + 4,00 m

Valable pour les combinaisons :

- longueurs : 1,57 m, 2,07 m, 2,57 m, 3,07 m
- largeurs : 0,73 m, 1,09 m, 1,57 m, 2,07 m, 2,57 m, 3,07 m

Descente de charge sur le montant le plus chargé : cas par excès (maille 3,07 x 3,07 m)

Montant moisé et diagonalisé dans les 2 directions tous les 2,00 m.



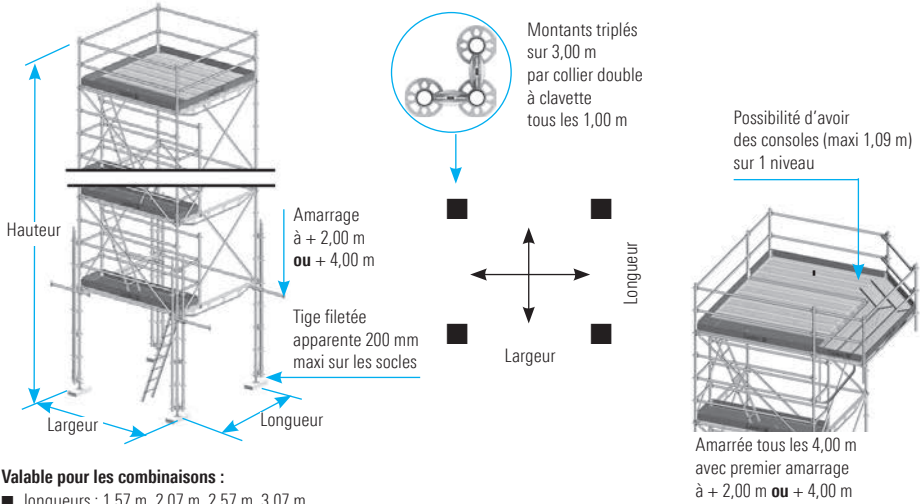
			H < 21 m	21 m < H < 31 m
Poids propre	Ossature + accès + plancher complet en tête		1 180 daN	1 760 daN
	Nombre de niveaux de planchers complets intermédiaires x 20 daN/unitaire*			
	Consoles 1,09 m en tête = 150 daN			
Charge de service sur une maille de 3,07 x 3,07 m	SE	Nombre de niveaux chargés :		
	200 daN/m ² x 472 daN + 772 daN si 1 niveau de consoles de 1,09 m		
ou				
Charge centrée de 300 daN sur une maille de 3,07 x 3,07 m	SE	Nombre de niveaux chargés :		
	300 daN x 75 daN		
Total A < 2 440 daN				

* Remplacement du plancher d'accès par 1 plancher complet

Cale madrier
8 x 22 x 50 cm

Pression au sol, sur 1 cale		Total A /1 100 cm ² = bar(s) ou
Pression au sol, sur 3 cales croisées		Total A /2 200 cm ² = bar(s)

Descente de charges sur une tour industrie non recouverte avec passage dans 2 directions



Valable pour les combinaisons :

- longueurs : 1,57 m, 2,07 m, 2,57 m, 3,07 m
- largeurs : 0,73 m, 1,09 m, 1,57 m, 2,07 m, 2,57 m, 3,07 m

Descente de charge sur le montant le plus chargé : cas par excès (maille 3,07 x 3,07 m)

Layher

Montant moisé et diagonalisé dans les 2 directions tous les 2,00 m.

		H < 21 m	21 m < H < 31 m
Poids propre	Ossature + accès + plancher complet en tête	1 180 daN	1 760 daN
	Nombre de niveaux de planchers complets intermédiaires x 20 daN/unitaire*		
	Consoles 1,09 m en tête = 150 daN		
Charge de service sur une maille de 3,07 x 3,07 m	SE	Nombre de niveaux chargés : x 472 daN + 772 daN si 1 niveau de consoles de 1,09 m	
	200 daN/m ²		
ou			
Charge centrée de 300 daN sur une maille de 3,07 x 3,07 m	SE	Nombre de niveaux chargés : x 75 daN	
	300 daN		
Total A < 2 440 daN			

* Remplacement du plancher d'accès par 1 plancher complet

Cale madrier
8 x 22 x 50 cm

Pression au sol sur 1 cale



Total A /1 100 cm² = bar(s)
ou

Pression au sol sur 3 cales croisées



Total A /2 200 cm² = bar(s)

Calcul des Efforts du Vent sur les amarrages d'une Tour industrielle non recouverte


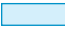


Cahier des charges

Les valeurs données dans les tableaux ci-après sont des valeurs pour une sapine de 11,00 m avec le dernier amarrage à 10,00 m.

Pour des sapines de hauteurs supérieures, multiplier les valeurs obtenues par le coefficient suivant :

H	Qh
11 m < H > 21 m	1,20
21 m < H > 31 m	1,35
31 m < H > 41 m	1,46

- Si $900 < F \leq 1\,500$ daN, prévoir 1 demi-collier anti-glisement de chaque côté du collier.
- Si $F > 1\,500$ daN, consulter le bureau d'études Layher.
- Si l'échafaudage est monté en site exposé, multiplier les valeurs obtenues par :

	Vent Zone 1 : 1,35
	Vent Zone 2 : 1,30
	Vent Zone 3 : 1,25
	Vent Zone 4 : 1,20

- Si les amarrages sont tous les 2,00 m, les valeurs sont à diviser par 2.

Faire contrôler la capacité du support d'amarrage par rapport aux valeurs obtenues.

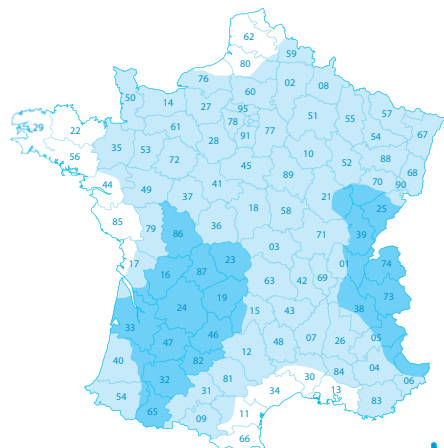
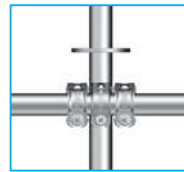
Exemple :

Pour une sapine de 2,572 m (la) x 2,072 m (L)

H = 18 m vent zone 1

F_x = 131 x 1,20 = 157 daN

F_y = 213 x 1,20 = 256 daN



Calcul des Efforts du Vent sur les amarrages d'une Tour industrielle non recouverte

Zone 1 site normal

Vent Normal : 50 daN/m²

Hauteur max. : 11 m

2 amarrages tous les 4,00 m

Ct = 0,51

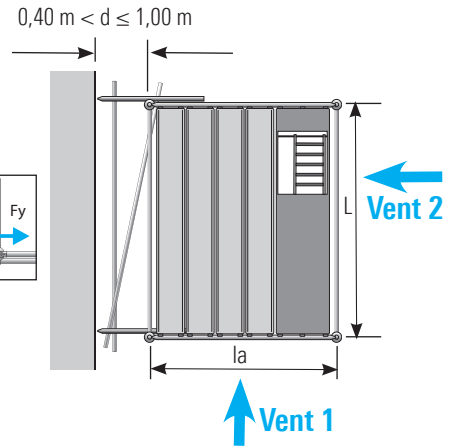
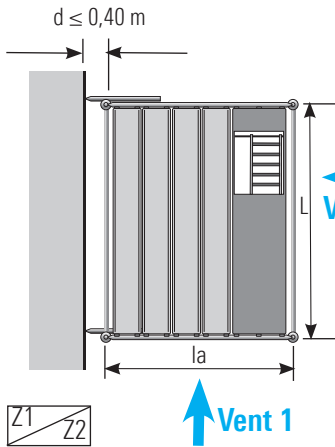
Zone 2 site normal

Vent Normal : 60 daN/m²

Hauteur max. : 11 m

2 amarrages tous les 4,00 m

Ct = 0,51



F_x (en daN) (Cas max. vent 1)

la \ L	1,572	2,072	2,572	3,072
1,572	80 / 96	80 / 96	80 / 96	80 / 96
2,072	106 / 127	106 / 127	106 / 127	106 / 127
2,572	131 / 157	131 / 157	131 / 157	131 / 157
3,072	157 / 188	157 / 188	157 / 188	157 / 188

F_x (en daN) (Cas max. vent 1)

la \ L	1,572	2,072	2,572	3,072
1,572	80 / 96	80 / 96	80 / 96	80 / 96
2,072	106 / 127	106 / 127	106 / 127	106 / 127
2,572	131 / 157	131 / 157	131 / 157	131 / 157
3,072	157 / 188	157 / 188	157 / 188	157 / 188

F_y (en daN) (Cas max. vent 1 / vent 2)

la \ L	1,572	2,072	2,572	3,072
1,572	121 / 145	106 / 127	131 / 157	156 / 188
2,072	193 / 232	146 / 176	131 / 157	156 / 188
2,572	281 / 338	213 / 256	172 / 206	156 / 173
3,072	386 / 463	293 / 351	236 / 283	197 / 237

F_y (en daN) (Cas max. vent 1 / vent 2)

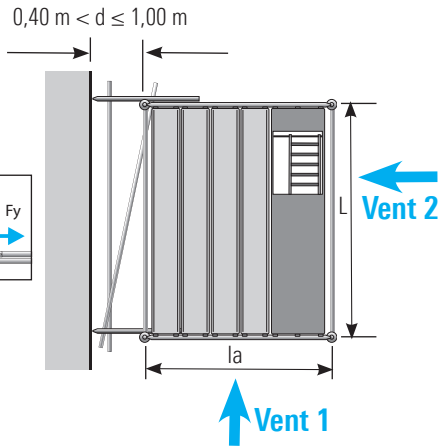
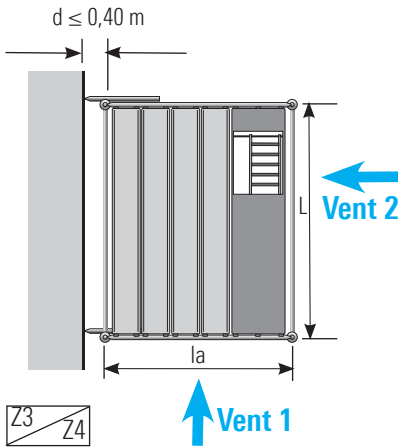
la \ L	1,572	2,072	2,572	3,072
1,572	182 / 219	138 / 166	131 / 157	156 / 188
2,072	274 / 328	208 / 249	167 / 201	156 / 188
2,572	282 / 458	289 / 347	233 / 280	195 / 234
3,072	505 / 607	384 / 460	309 / 371	259 / 310

Voir cahier des charges

Calcul des Efforts du Vent sur les amarrages d'une Tour industrielle non recouverte

Zone 3 site normal
 Vent Normal : 75 daN/m²
 Hauteur max. : 11 m
 2 amarrages tous les 4,00 m
 Ct = 0,51

Zone 4 site normal
 Vent Normal : 90 daN/m²
 Hauteur max. : 11 m
 2 amarrages tous les 4,00 m
 Ct = 0,51



F_x (en daN) (Cas max. vent 1)

la \ L	1,572	2,072	2,572	3,072
1,572	120 / 144	120 / 144	120 / 144	120 / 144
2,072	159 / 190	159 / 190	159 / 190	159 / 190
2,572	197 / 236	197 / 236	197 / 236	197 / 236
3,072	235 / 282	235 / 282	235 / 282	235 / 282

F_x (en daN) (Cas max. vent 1)

la \ L	1,572	2,072	2,572	3,072
1,572	120 / 144	120 / 144	120 / 144	120 / 144
2,072	159 / 190	159 / 190	159 / 190	159 / 190
2,572	197 / 236	197 / 236	197 / 236	197 / 236
3,072	235 / 282	235 / 282	235 / 282	235 / 282

F_y (en daN) (Cas max. vent 1 / vent 2)

la \ L	1,572	2,072	2,572	3,072
1,572	181 / 218	158 / 190	197 / 236	235 / 282
2,072	290 / 348	220 / 264	197 / 236	235 / 282
2,572	422 / 506	320 / 384	258 / 310	235 / 282
3,072	579 / 695	439 / 527	354 / 425	296 / 355

F_y (en daN) (Cas max. vent 1 / vent 2)

la \ L	1,572	2,072	2,572	3,072
1,572	273 / 328	207 / 249	197 / 236	235 / 282
2,072	411 / 493	312 / 374	251 / 301	235 / 282
2,572	572 / 687	434 / 521	350 / 420	293 / 351
3,072	758 / 910	575 / 690	463 / 556	388 / 466

Voir cahier des charges

Calcul des Efforts du Vent sur les amarrages d'une Tour industrielle recouverte





Cahier des charges

Les valeurs données dans les tableaux ci-après sont des valeurs pour une sapine de 11 m avec le dernier amarrage à 10 m ($C_t = 1,3$).

Pour des sapines de hauteurs supérieures, multiplier les valeurs obtenues par le coefficient suivant (incluant la variation du C_t) :

H	Qh
11 m < H > 21 m	1,44
21 m < H > 31 m	1,76
31 m < H > 41 m	2,03

- Si $900 < F \leq 1\,500$ daN, prévoir 1 demi-collier anti-glissement de chaque côté du collier.
- Si $F > 1\,500$ daN, consulter le bureau d'études Layher.
- Si l'échafaudage est monté en site exposé, multiplier les valeurs obtenues par :

	Vent Zone 1 : 1,35
	Vent Zone 2 : 1,30
	Vent Zone 3 : 1,25
	Vent Zone 4 : 1,20

- Si les amarrages sont tous les 2 m, les valeurs sont à diviser par 2.

Faire contrôler la capacité du support d'amarrage par rapport aux valeurs obtenues.

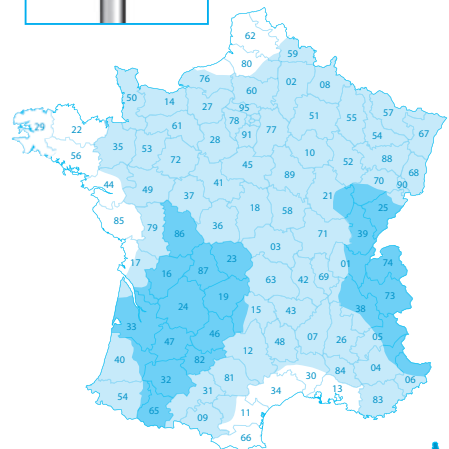
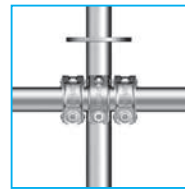
Exemple :

Pour une sapine de 2,572 m (la) x 2,072 m (L)

H = 18 m vent zone 1

$F_x = 335 \times 1,44 = 482$ daN

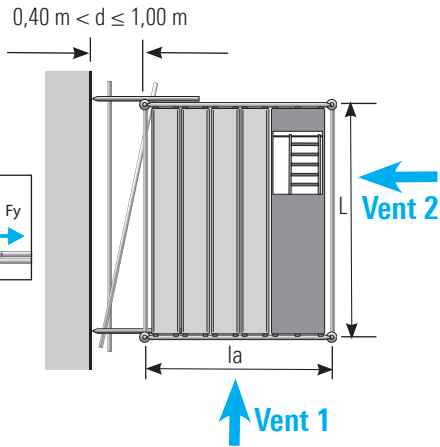
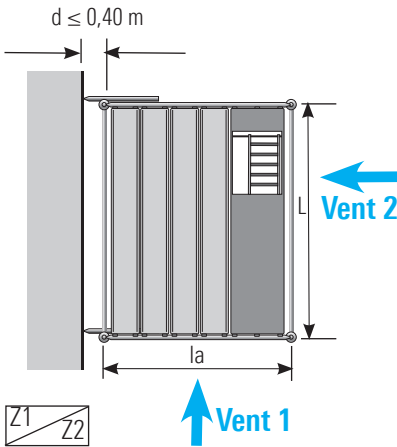
$F_y = 545 \times 1,44 = 785$ daN



Calcul des Efforts du Vent sur les amarrages d'une Tour industrielle recouverte

Zone 1 site normal
 Vent Normal : 50 daN/m²
 Hauteur max. : 11 m
 2 amarrages tous les 4,00 m
 Ct = 1,3

Zone 2 site normal
 Vent Normal : 60 daN/m²
 Hauteur max. : 11 m
 2 amarrages tous les 4,00 m
 Ct = 1,3



F_x (en daN) (Cas max. vent 1)

la \ L	1,572	2,072	2,572	3,072
1,572	223 / 267	223 / 267	223 / 267	223 / 267
2,072	294 / 352	294 / 352	294 / 352	294 / 352
2,572	335 / 401	335 / 401	335 / 401	335 / 401
3,072	400 / 479	400 / 479	400 / 479	400 / 479

F_x (en daN) (Cas max. vent 1)

la \ L	1,572	2,072	2,572	3,072
1,572	223 / 267	223 / 267	223 / 267	223 / 267
2,072	294 / 352	294 / 352	294 / 352	294 / 352
2,572	335 / 401	335 / 401	335 / 401	335 / 401
3,072	400 / 479	400 / 479	400 / 479	400 / 479

F_y (en daN) (Cas max. vent 1 / vent 2)

la \ L	1,572	2,072	2,572	3,072
1,572	336 / 403	269 / 322	334 / 400	400 / 480
2,072	537 / 643	408 / 488	328 / 400	400 / 480
2,572	719 / 860	545 / 653	439 / 526	400 / 480
3,072	985 / 1180	747 / 895	602 / 721	504 / 604

F_y (en daN) (Cas max. vent 1 / vent 2)

la \ L	1,572	2,072	2,572	3,072
1,572	507 / 607	384 / 460	334 / 400	400 / 480
2,072	762 / 912	578 / 692	465 / 557	400 / 480
2,572	974 / 1166	739 / 885	595 / 713	499 / 597
3,072	1291 / NON*	979 / 1173	789 / 945	660 / 791

* Valeur > 1 500 daN, consulter le bureau d'études.

Voir cahier des charges

Calcul des Efforts du Vent sur les amarrages d'une Tour industrielle recouverte

Zone 3 site normal

Vent Normal : 75 daN/m²

Hauteur max. : 11 m

2 amarrages tous les 4,00 m

Ct = 1,3

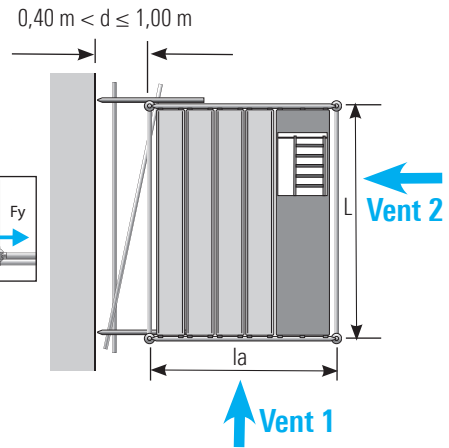
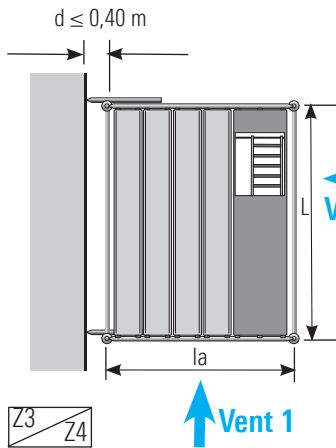
Zone 4 site normal

Vent Normal : 90 daN/m²

Hauteur max. : 11 m

2 amarrages tous les 4,00 m

Ct = 1,3



F_x (en daN) (Cas max. vent 1)

la \ L	1,572	2,072	2,572	3,072
1,572	334 / 401	334 / 401	334 / 401	334 / 401
2,072	441 / 529	441 / 529	441 / 529	441 / 529
2,572	502 / 602	502 / 602	502 / 602	502 / 602
3,072	599 / 719	599 / 719	599 / 719	599 / 719

F_x (en daN) (Cas max. vent 1)

la \ L	1,572	2,072	2,572	3,072
1,572	334 / 401	334 / 401	334 / 401	334 / 401
2,072	441 / 529**	441 / 529	441 / 529	441 / 529
2,572	502 / 602**	502 / 602**	502 / 602**	502 / 602**
3,072	599** / 719	599** / 719	599** / 719	599** / 719

F_y (en daN) (Cas max. vent 1 / vent 2)

la \ L	1,572	2,072	2,572	3,072
1,572	504 / 604	403 / 484	501 / 601	598 / 718
2,072	806 / 966	611 / 733	501 / 601	598 / 718
2,572	1077 / 1291	817 / 980	658 / 789	598 / 718
3,072	1475 / NON*	1466 / 1344	902 / 1082	755 / 906

F_y (en daN) (Cas max. vent 1 / vent 2)

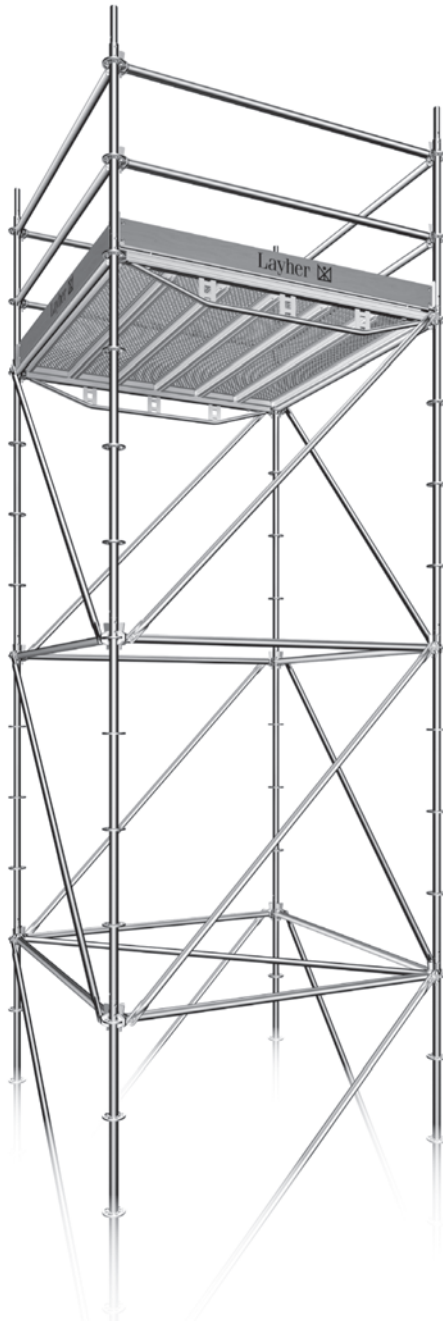
la \ L	1,572	2,072	2,572	3,072
1,572	759 / 911	576 / 691	501 / 601	598 / 718
2,072	1142 / 1376	867 / 1040	698 / 838	598 / 718
2,572	1460 / NON*	1108 / 1328	892 / 1076	757 / 896
3,072	NON* / NON*	1466 / 1760	1181 / 1418	989 / 1187

* Valeur > 1 500 daN, consulter le bureau d'études

** Doubler le bracon sur amarrage

Voir cahier des charges

Tour industrie autostable



Hauteur maximale au garde-corps des Tours industrie autostables

Zone 1

m	1,572	2,072	2,572	3,072
1,572	4	3	3	2
2,072	3	4	4	3
2,572	3	4	5	5
3,072	2	3	5	6

Zone 2

m	1,572	2,072	2,572	3,072
1,572	3	3	2	2
2,072	3	4	3	3
2,572	2	3	4	4
3,072	2	3	4	5

Zone 3

m	1,572	2,072	2,572	3,072
1,572	2	2	2	2
2,072	2	3	3	2
2,572	2	3	3	3
3,072	2	2	3	4

Zone 4

m	1,572	2,072	2,572	3,072
1,572	2	2	-	-
2,072	2	2	2	2
2,572	-	2	3	3
3,072	-	2	3	3

Coefficient de traînée d'échafaudage : 0,51

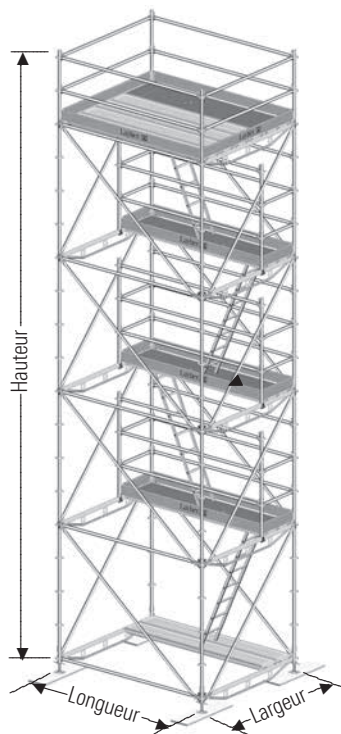
Stabilité sous Vent Normal - Site Normal

Coefficient de sécurité : 1,5

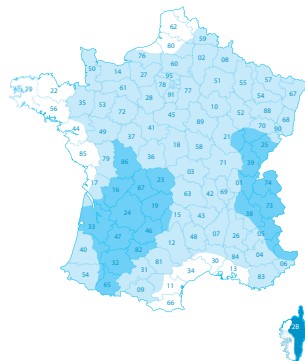
Montants boulonnés

charge : 200 daN/m² sur 1,5 niveau

Non bâché
Accès
+ Plancher en tête



Pour les tours auto-stables, il faut assurer une continuité des moises et des diagonales pour ramener les efforts horizontaux appliqués sur la tour jusqu'au sol. Par exemple pour une tour de 6m au garde-corps, les niveaux de diagonales seront de 0 à 2m, de 2 à 4m et de 4 à 6m.



Hauteur maximale au garde-corps des Tours industrie autostables

Non bâché
Planchers complets
tous les 2,00 m

Zone 1

m	1,572	2,072	2,572	3,072
1,572	4	4	2	2
2,072	4	6	4	4
2,572	2	4	7	6
3,072	2	4	6	9

Zone 2

m	1,572	2,072	2,572	3,072
1,572	3	3	2	2
2,072	2	4	4	4
2,572	2	4	6	6
3,072	2	4	6	8

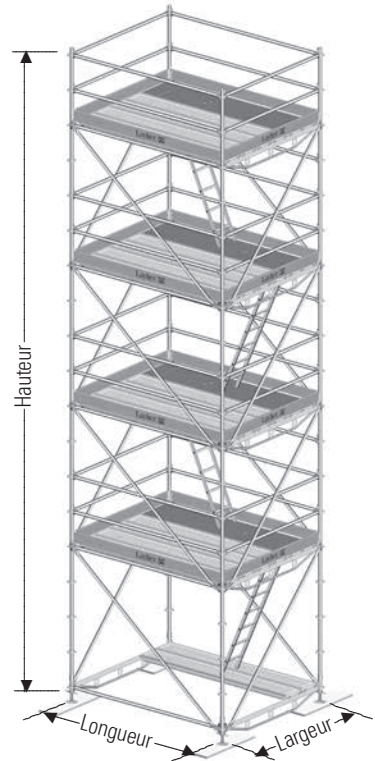
Zone 3

m	1,572	2,072	2,572	3,072
1,572	2	2	2	2
2,072	2	4	3	2
2,572	2	3	4	4
3,072	2	2	4	6

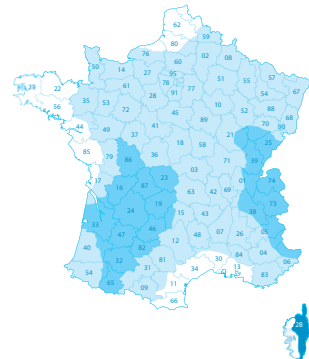
Zone 4

m	1,572	2,072	2,572	3,072
1,572	2	2	2	-
2,072	2	2	2	2
2,572	2	2	4	4
3,072	-	2	4	4

Coefficient de traînée d'échafaudage : 0,51
Stabilité sous Vent Normal - Site Normal
Coefficient de sécurité : 1,5
Montants boulonnés
 charge : 200 daN/m² sur 1,5 niveau



Pour les tours auto-stables, il faut assurer une continuité des moises et des diagonales pour ramener les efforts horizontaux appliqués sur la tour jusqu'au sol. Par exemple pour une tour de 6m au garde-corps, les niveaux de diagonales seront de 0 à 2m, de 2 à 4m et de 4 à 6m.



Hauteur maximale au garde-corps des Tours industrie autostables

Non bâché.

Avec palées de stabilité

Planchers complets tous les 2,00 m

Charge : 200 daN/m² sur 1,5 niveau

Poutre au vent tous les 4 m (PAV)

Site Normal

Maille centrale 3,072 x 3,072 m

		Zone de vent			
		m	1	2	3
Stabilité	1,572	16	16	14	12
	2,072	16	16	16	14
	2,572	16	16	16	15
	3,072	16	16	16	16

Maille centrale 2,572 x 2,572 m

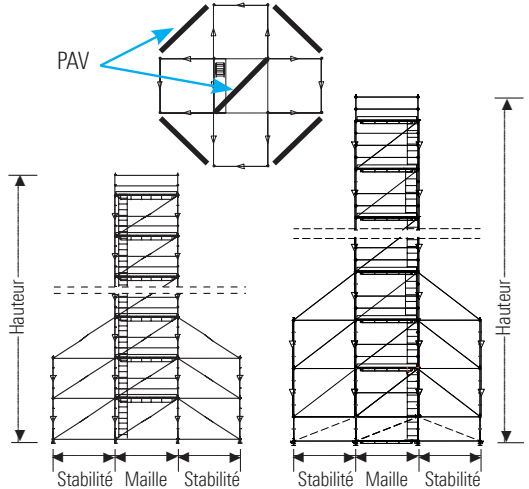
		Zone de vent			
		m	1	2	3
Stabilité	1,572	16	15	12	10
	2,072	16	16	14	12
	2,572	16	16	16	14
	3,072	16	16	16	16

Maille centrale 2,072 x 2,072 m

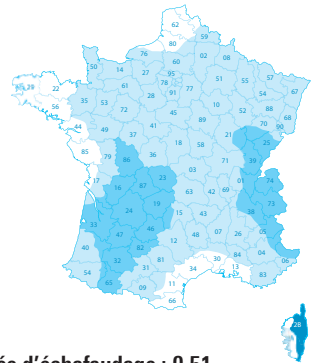
		Zone de vent			
		m	1	2	3
Stabilité	1,572	16	14	12	10
	2,072	16	16	14	12
	2,572	16	16	16	14
	3,072	16	16	16	16

Maille centrale 1,572 x 1,572 m

		Zone de vent			
		m	1	2	3
Stabilité	1,572	16	14	12	10
	2,072	16	16	14	12
	2,572	16	16	16	14
	3,072	16	16	16	16



Mettre les niveaux de diagonales au droit des planchers. Ajouter éventuellement un niveau de diagonales en tubes et colliers ou de diagonales de hauteur différentes de 2 m en partie basse pour assurer la continuité des diagonales jusqu'au premier niveau de plancher. Palée de stabilité à monter sur 1/3 de la hauteur de la tour.



Coefficient de traînée d'échafaudage : 0,51

(et 0,22 sur palées de stabilité)

Stabilité sous Vent Normal - Site Normal

Coefficient de sécurité : 1,5

Limité à 16,00 m

Montants boulonnés

Hauteur maximale au garde-corps des Tours industrie autostables

Non bâché.

Avec palées de stabilité

Planchers complets tous les 2,00 m

Charge : 200 daN/m² sur 1,5 niveau

Poutre au vent tous les 4 m (PAV)

Site exposé

Maille centrale 3,072 x 3,072 m

		Zone de vent			
		1	2	3	4
Stabilité	m	14	13	11	10
	1,572	16	15	13	12
	2,072	16	16	14	13
	3,072	16	16	16	14

Maille centrale 2,572 x 2,572 m

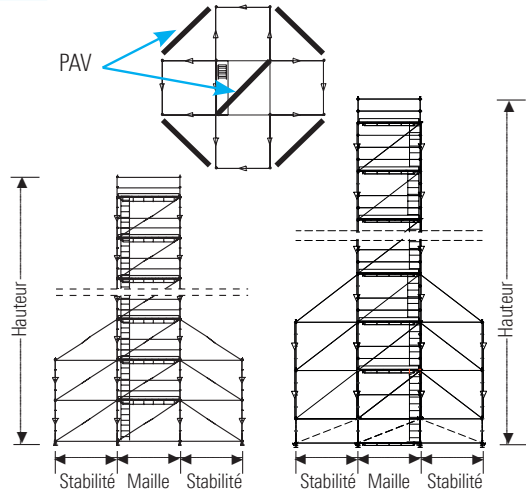
		Zone de vent			
		1	2	3	4
Stabilité	m	14	12	10	9
	1,572	16	14	12	11
	2,072	16	16	14	12
	3,072	16	16	16	14

Maille centrale 2,072 x 2,072 m

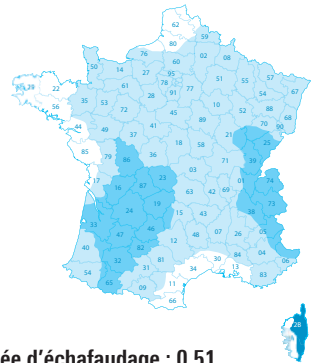
		Zone de vent			
		1	2	3	4
Stabilité	m	13	12	10	9
	1,572	15	14	12	10
	2,072	16	16	13	12
	3,072	16	16	16	14

Maille centrale 1,572 x 1,572 m

		Zone de vent			
		1	2	3	4
Stabilité	m	12	11	10	8
	1,572	15	13	12	10
	2,072	16	16	14	12
	3,072	16	16	16	14



Mettre les niveaux de diagonales au droit des planchers. Ajouter éventuellement de diagonales de hauteur différentes de 2 m en partie basse pour assurer la continuité des diagonales jusqu'au premier niveau de plancher. Palée de stabilité à monter sur 1/3 de la hauteur de la tour.



Coefficient de traînée d'échafaudage : 0,51
(et 0,22 sur palées de stabilité)

Stabilité sous Vent normal - Site exposé

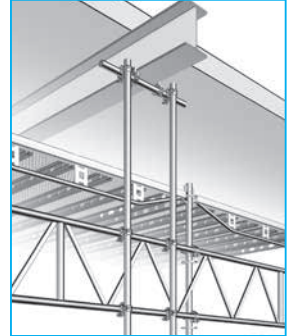
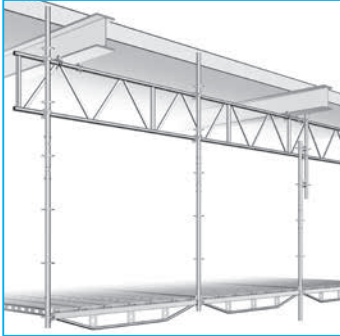
Coefficient de sécurité : 1,5

Limité à 16,00 m

Montants boulonnés

Échafaudage suspendu

L'échafaudage suspendu permet de réaliser des surfaces de plancher en sous-face d'ouvrage. Pour des structures métalliques, il peut être réalisé à l'aide de colliers crapauds et de tubes.



L'élément porteur est liaisonné sous la charpente par 2 colliers crapauds en opposition. Le montant vertical doit être fixé par un collier orthogonal à moins de 10 cm du profilé support. La descente de charge dans ce montant ne doit pas excéder 900 daN pour éviter le glissement du collier.

Les repiquages

Dans certains cas, il est nécessaire de faire des repiquages sur des supports ronds $\varnothing 48,3$ mm (moise, poutre treillis ...) ou sur des supports planchers de type U (support U, Poutrelle U ou poutre treillis en U).

Bien évidemment, ce repiquage fait travailler l'élément support en flexion et en cisaillement, il est nécessaire de vérifier sa capacité à reprendre les charges apportées par le repiquage.



Goujon universel demi-collier réf 4706-022

Pour un repiquage sur moise ou une poutre treillis.



Goujon pour poutrelle U LW réf 2656-002

Pour un repiquage sur poutrelle U de type LW 2613-157 à 2613-307 (ceux avec un double U). Ce goujon est réglable pour être utilisé avec ou sans joint de sécurité.



Il existe 3 générations de goujon pour les autres supports U (simple U)



- 1 Réf 0708-753 pour repiquage sur U avec joint de sécurité
- 2 Réf 2656-000 pour repiquage sur U sans joint de sécurité
- 3 Réf 2656-001 la version réglable pour une utilisation possible avec ou sans joint de sécurité



1

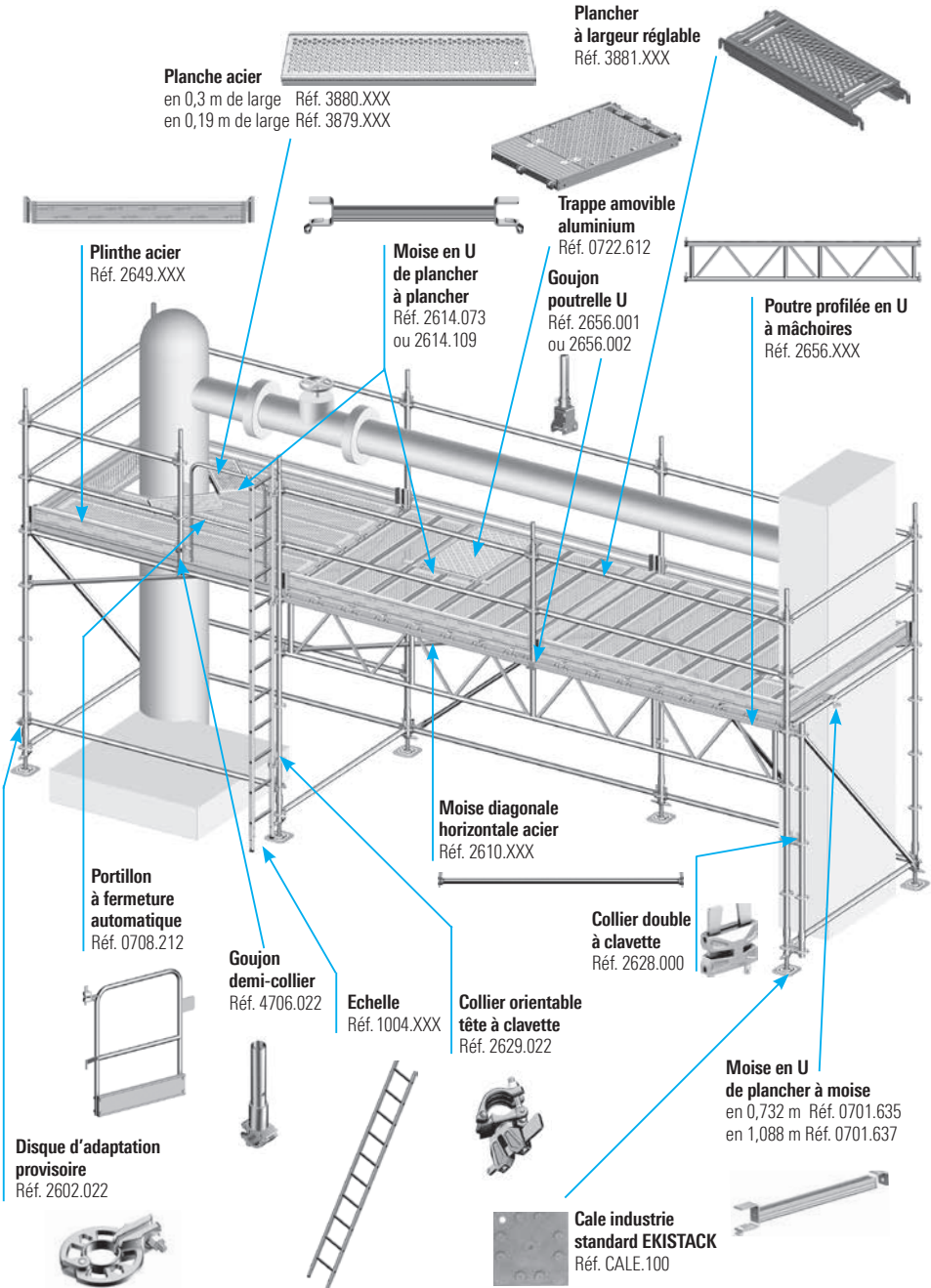


2



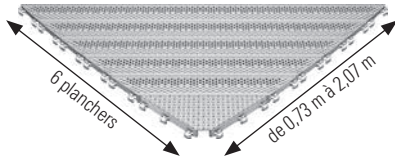
3

Spécificités Industrie



Astuces Industrie

Les planchers d'angles permettent de réaliser les angles à 90°. Ils assurent grâce à une pose rapide et sans surépaisseur, la continuité des planchers.

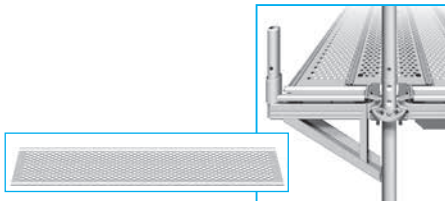


Un obstacle peut aisément être évité en dédoublant le montant à l'aide de **2 colliers double clavette** de part et d'autre.

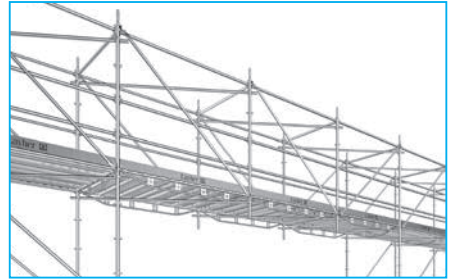
La continuité des charges reste inchangée. La capacité est de 2 400 daN. (1200 daN / collier)



Le nouveau profil décaissé des planchers Layher permet d'assurer des continuités de platelage, en passant au-dessus des disques.



Les tôles perforées de recouvrement comblent efficacement les espaces entre planchers pour toutes les longueurs de 0,73 m à 3,07 m (réf. 3881.000 à 3881.005). Elles sont fixées par 4 vis (Réf. 3800.012)



Pour suppléer aux poutres treillis, et pour des portées plus importantes, on reconstitue des **poutres Universel** avec moises et diagonales ou avec notre gamme Universel FW et de passerelle XL.

Bien entendu, une étude spécifique est nécessaire.

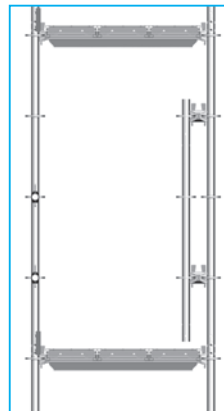


Très pratique, le **disque d'adaptation provisoire** permet de reprendre des moises, des diagonales ou planchers à n'importe quel endroit du montant. Néanmoins, sa capacité au glissement est limitée à 1000 daN.

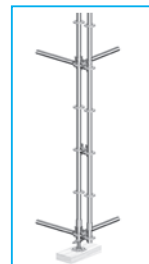


Le **disque d'adaptation provisoire pour socle**, quant à lui, permet par la mise en place de diagonales de ramener les efforts au niveau des cales.

Les renforts de montants permettent d'accepter des charges plus importantes (5 100 daN pour une hauteur de flambement de 2,00 m) avec montant 1,50 m.



Collier à double clavette tous les 1,00 m.



Charge sur consoles

Les charges sur les consoles sont données pour des structures avec planchers aciers. En cas d'utilisation d'autres types de planchers, les charges peuvent être limitées par la résistance des planchers.

L'ajout de console sur une structure engendre des effets de renversement, des descentes de charges complémentaires et des efforts sur les montants reprenant les consoles. Il faut vérifier la stabilité d'ensemble de la structure porteuse sous les charges verticales et horizontales.

Les charges de service sur les consoles peuvent être augmentées en ajoutant un bracon sur la console. Une étude spécifique doit être réalisée.



■ Charge sur consoles Universel

Type de console		Référence	Type de planchers sur le déport	Charge de service en daN/m ²		
Désignation				Longueur plancher sur console		
				2,072	2,572	3,072
Console 0,28 ou 0,39		2630.019 2630.039	1 plancher 0,19 1 plancher 0,32	600	520	430
Console 0,73		2630.073	2 planchers 0,32	340	260	210
Console 1,09		2630.109	3 planchers 0,32	200 daN/m ² pour toutes les mailles. Renfort du montant par moise au bas de la console ou braconner la console		
Console intermédiaire pour maille 0,73		0709.299 0709.298	1 plancher 0,32 2 planchers 0,32	50 daN/m ² pour toutes les mailles ou une personne maxi par maille		

■ Charge sur consoles Eurofaçadaciel/Eurofaçadalu

La charge de service sur les consoles Eurofaçadaciel/Eurofaçadalu est limitée à 200 daN/m².

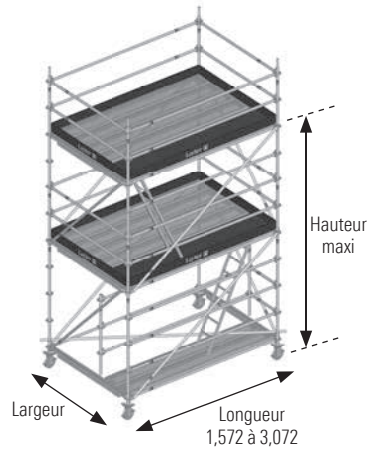
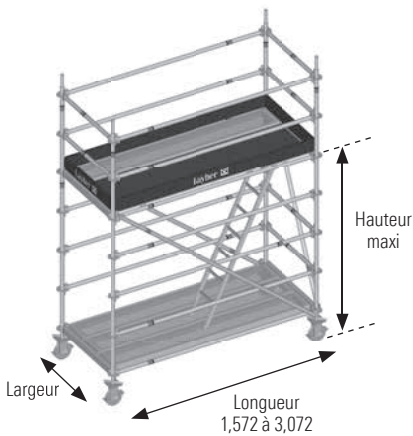


La console de 1,088 doit être renforcée par un bracon 1741.195



La console articulée 1744.073 est la seule limitée à 100 daN/m²

Tour Universel Acier sur galet



Largeur	Hauteur H maxi sol/plancher	Longueur (m)	Descente de charge (daN)	Poids tour maxi	Type Galet conseillé
1,088 m	2,5 m	1,572 ou 2,072 m 2,572 ou 3,072 m	210 daN 285 daN	380 kg 460 kg	Minimum 700 kg
1,572 m	4,5 m	1,572 ou 2,072 m 2,572 ou 3,072 m	350 daN 485 daN	700 kg 830 kg	Minimum 700 kg
2,072 m	8,5 m	2,072 m 2,572 ou 3,072 m	575 daN 770 daN	1 430 kg 1 780 kg	1000 kg ou 1200 kg
2,572 m	10,5 m	2,572 m 3,072 m	885 daN 1 000 daN	2 100 kg 2 400 kg	1000 kg pour $H \leq 8$ m et 1200 kg pour $H > 8$ m
3,072 m	10,5 m	3,072 m	1 160 daN	2 650 kg	1000 kg pour $H \leq 6$ m et 1200 kg pour $H > 6$ m

■ Hypothèses de calculs suivant la norme NF EN 1004

Vent maximum de 45 km/h (au delà démonter la tour ou l'amarrer)

Tours en Universel avec planchers complets tous les 2 mètres

Charge horizontale limitée à 30 daN au niveau du plancher

Filetage apparent des galets ne doit pas excéder 15 cm

Charge d'exploitation 200 daN/m² sur un niveau

Suivant l'analyse des risques, ajouter les plinthes au niveau du premier plancher

■ Recommandations identiques aux tours roulantes en aluminium (cf page 92)

Boulonner les montants entre eux

Bloquer les freins durant les phases de stockage, montage, démontage et utilisation

Ne pas déplacer la tour roulante avec des personnes ou charges dessus

Ne pas recouvrir la tour avec un filet ou une bâche

En fonction du sol, prévoir un chemin de roulement (par exemple avec fer UPN)

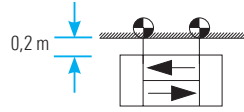
Etude spécifique à prévoir en cas d'ossature avec consoles

Etc ...

Accès

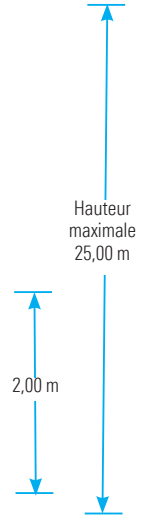


Tour escalier 4 pieds

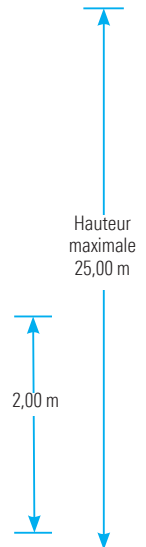


2 amarrages
tous les 4,00 m
en hauteur

Volée acier Modèle A

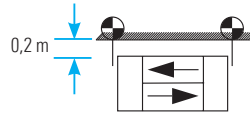


Volée aluminium Modèle B



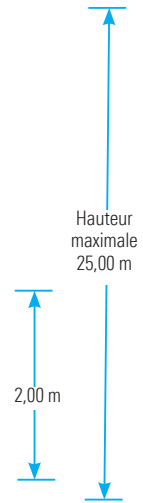
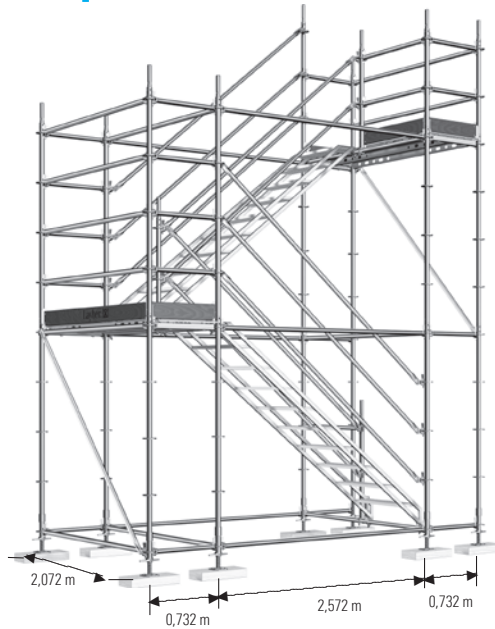
Charge de service :
1 personne par volée
et par palier.
Echafaudage recouvert
ou non.

Tour escalier 8 pieds

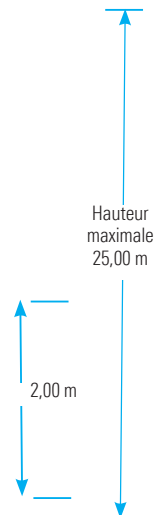
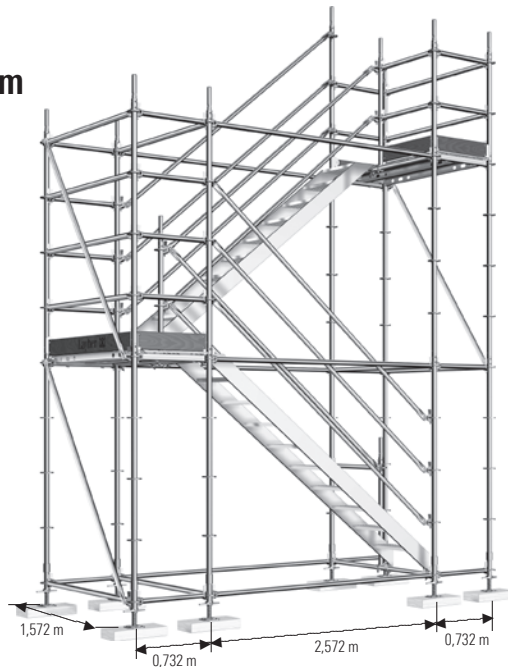


2 amarrages
tous les 4,00 m
en hauteur

Volée acier Modèle C

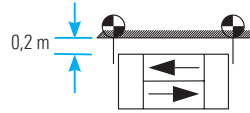


Volée aluminium Modèle D

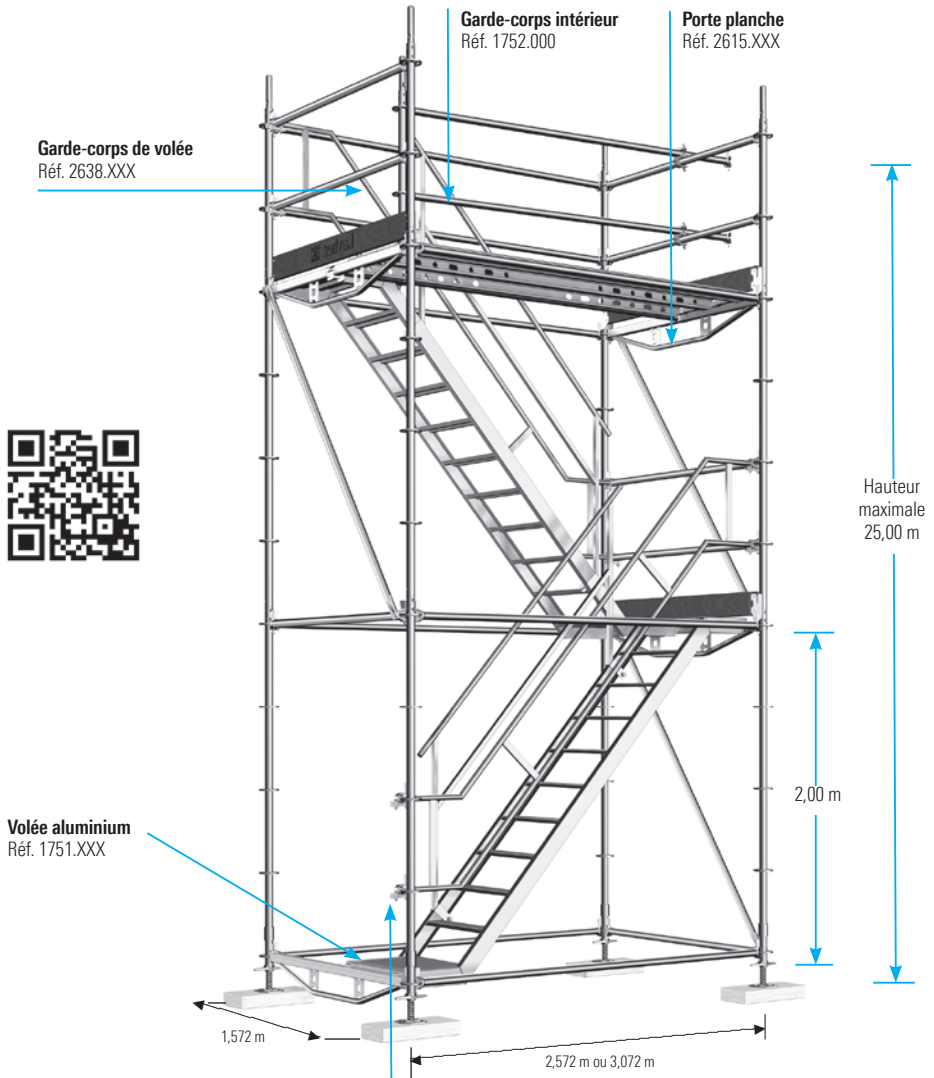


Charge de service :
1 personne par volée
et par palier.
Echafaudage recouvert
ou non.

Tour escalier à paliers incorporés



2 amarrages
tous les 4,00 m
en hauteur

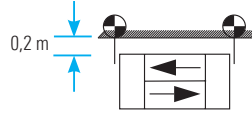


Charge de service :

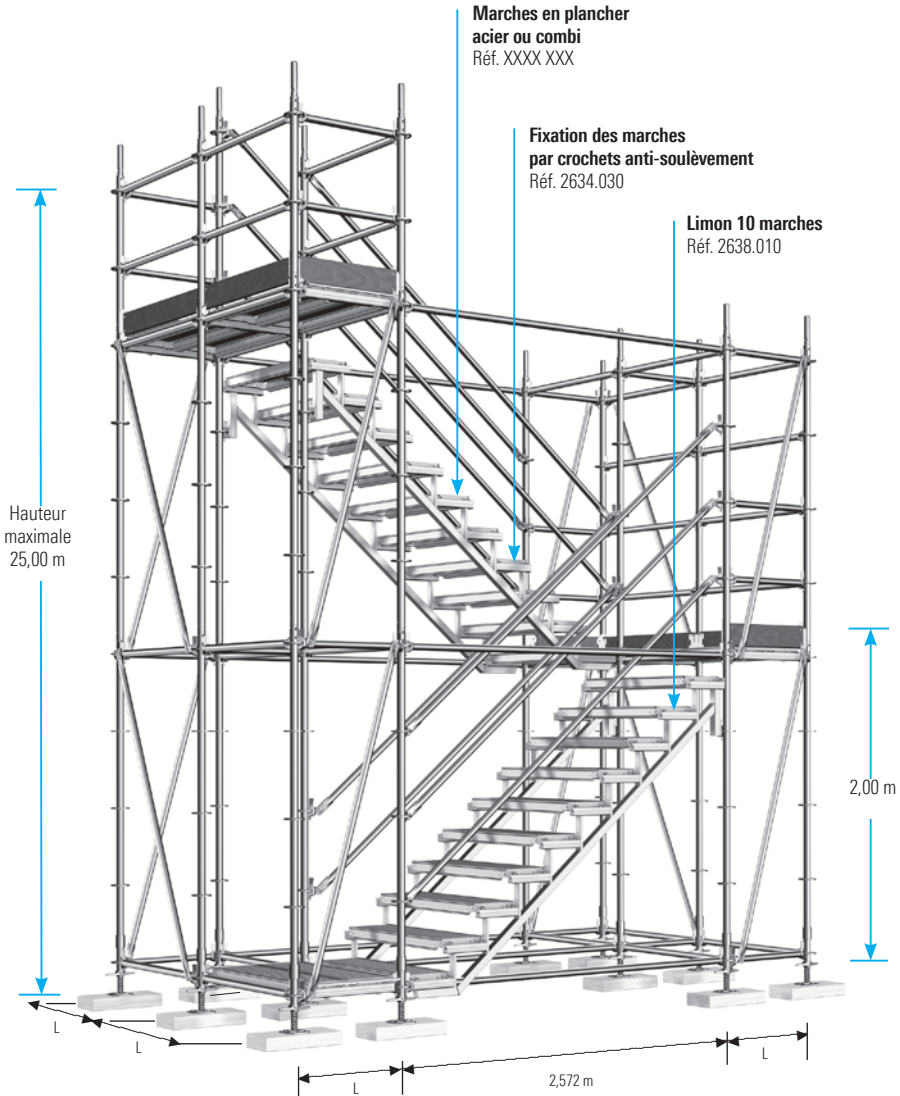
1 personne par volée et par palier
Echafaudage recouvert ou non

Raccord de garde-corps Universel
Réf. 2637.000

Tour escalier chantier avec limon poly-confort



2 amarrages
tous les 4,00 m
en hauteur



Charge de service :

- 0,732/1,088 : 1 personne par volée et par palier.
- 1,572 : 2 personnes par volée et par palier.
- *Autres dimensions, nous consulter.*

L = de 0,732 m à 1,572 m

Cet escalier est disponible avec les plinthes de volée,
réf. 0717.575

Escalier Multistair

2 amarrages
tous les 4 mètres en hauteur

Pour desservir n'importe quel niveau de dalle ou d'échafaudage



Arrivée dalle

Dessert n'importe quelle dalle en orientant la bonne face contre le mur.



Arrivée échafaudage

Le Multistair peut également être installé directement en verrou d'un échafaudage Layher.

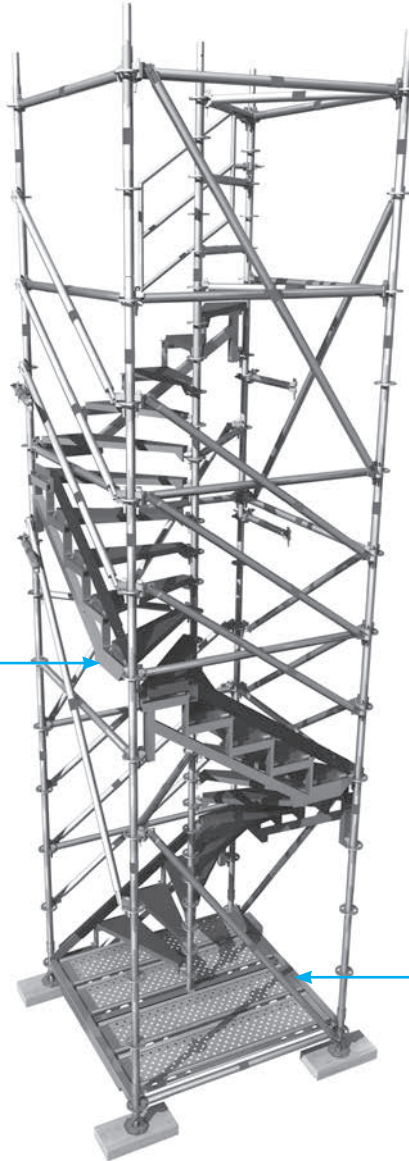


Un emmarchement

de 20 cm pour répondre à la norme NF-P-93523.

Des paliers de repos

Pour répondre à la norme NF-P-93521, la mise en place de paliers de repos est possible.



Levable

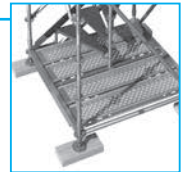
Une fois monté, le Multistair peut être levé à la grue pour être déplacé ou orienté.

Entièrement démontable

- Stockage facilité
- Montage possible sur un emplacement difficilement accessible

Seulement 40 % de pièces spécifiques

Le reste du matériel est du matériel Universel du catalogue Layher.



Compact

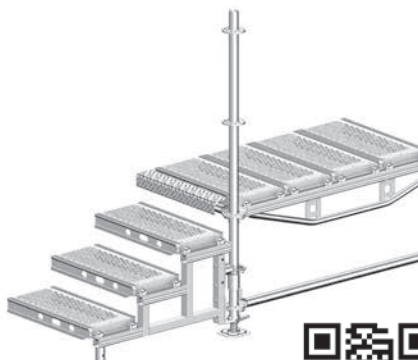
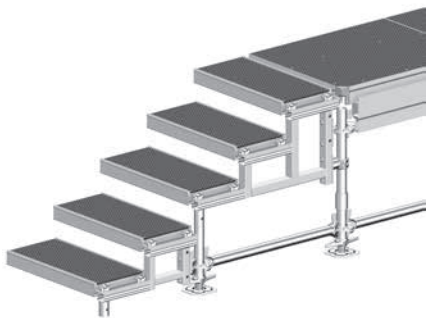
1,57 m x 1,57 m, offrant des largeurs de marche de 80 cm environ.

➤ Scannez le QR code pour en savoir plus : documentation, synopsis de montage...



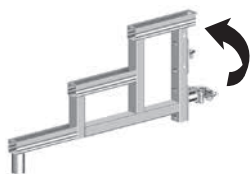
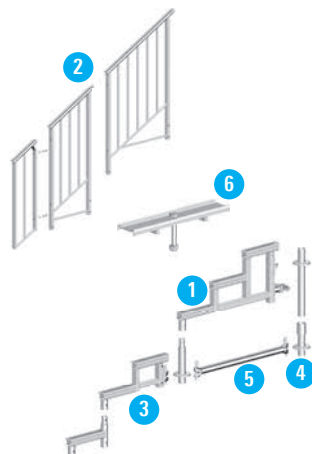
Escalier Modulaire

L'escalier modulaire a été spécialement conçu pour desservir depuis le sol, une plateforme en plancher scène ou acier quelle que soit sa hauteur.



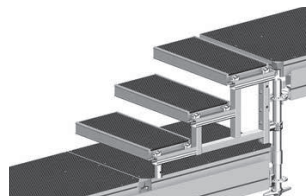
Les limons de 1 à 3 marches (hauteur 16.7 cm) et leurs garde-corps associés, boulonnés sur chaque limon permettent de desservir toutes les hauteurs

N°	Désignation	Référence	
1	Limon escalier modulaire	1 marche	5407.001
		2 marches	5407.002
		3 marches	5407.003
2	Garde-corps escalier modulaire	1 marche	5407.011
		2 marches	5407.012
		3 marches	5407.013
3	Embrase escalier modulaire (avec goujon)	5407.021	
4	Embrase escalier modulaire (avec goujon)	5407.022	
5	Moise LW 0,90 m	2601.090	
6	Anti-soulèvement (avec boulon)	5407.030	



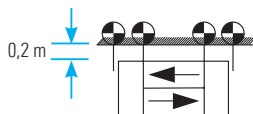
Le réglage entre la hauteur des planchers scène et celle des planchers acier se réalise d'une simple inversion du système de fixation boulonnée sur le limon.

Possible de créer un escalier dans une scène ou une tribune pour assurer le passage d'un niveau à l'autre.



Escalier public

Conforme à la norme NF P 93-523



4 amarrages
tous les 4,00 m
en hauteur

Modèle A

Jusqu'à 16 m en 2 UP (1,57 m)

Jusqu'à 12 m en 3 UP (2,07 m)

(Renfort possible sur la file centrale*)

Marches fixées par :

- 1 équerre blocage gauche

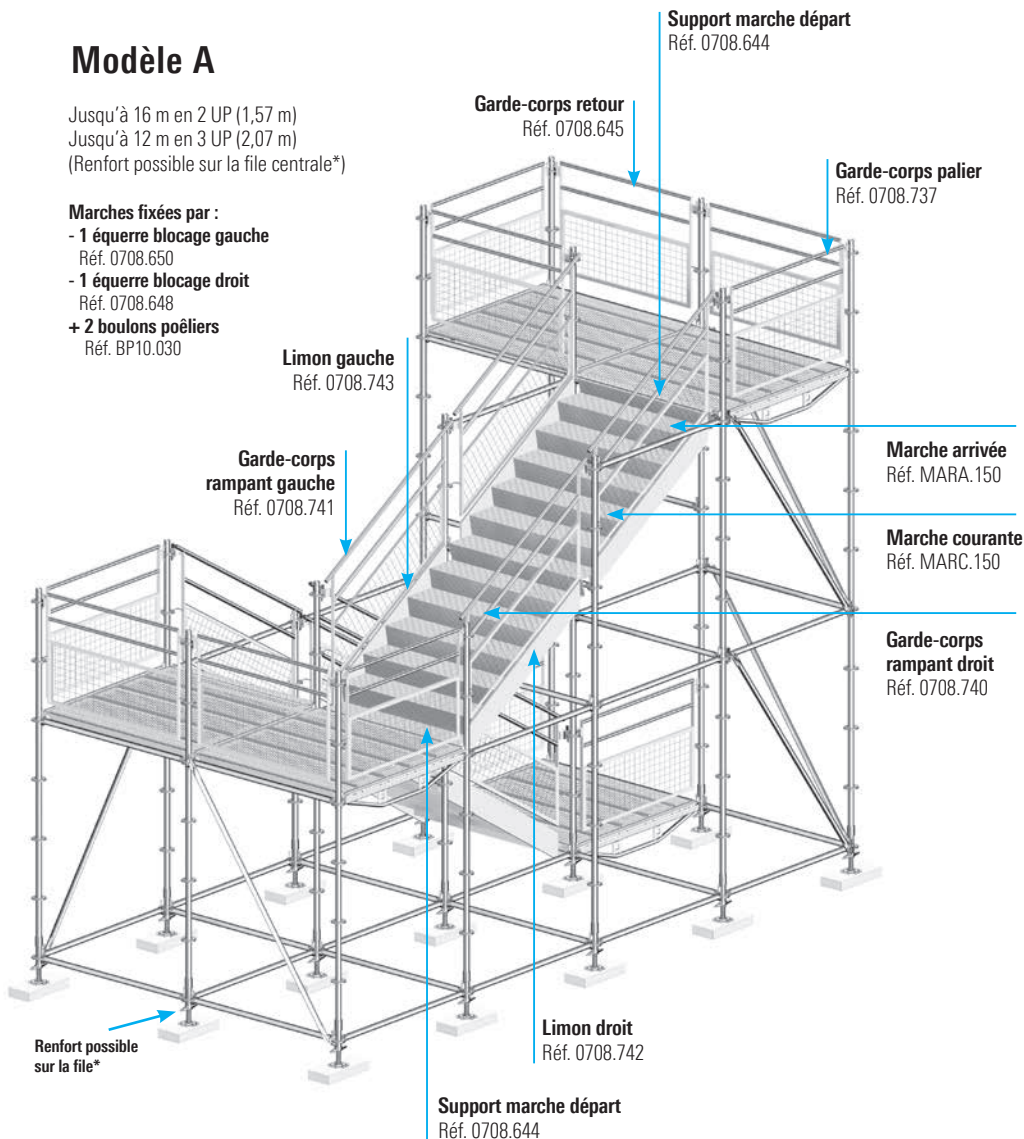
Réf. 0708.650

- 1 équerre blocage droit

Réf. 0708.648

+ 2 boulons poêliers

Réf. BP10.030



* File doublée si hauteur ≥ 13 m en 2 UP (1,572)

* File doublée si hauteur ≥ 4 m en 3 UP (2,072)

* Doublage des files avec collier double clavette tous les mètres

Charge de service : 600 daN/m² suivant NF P 93-523

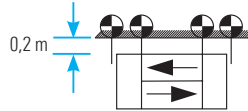
Hauteur maximale : nous consulter

Marches : tôles gauffrées avec contremarches

Paliers : planchers acier largeur 0,19 m et 0,32 m

Escalier public

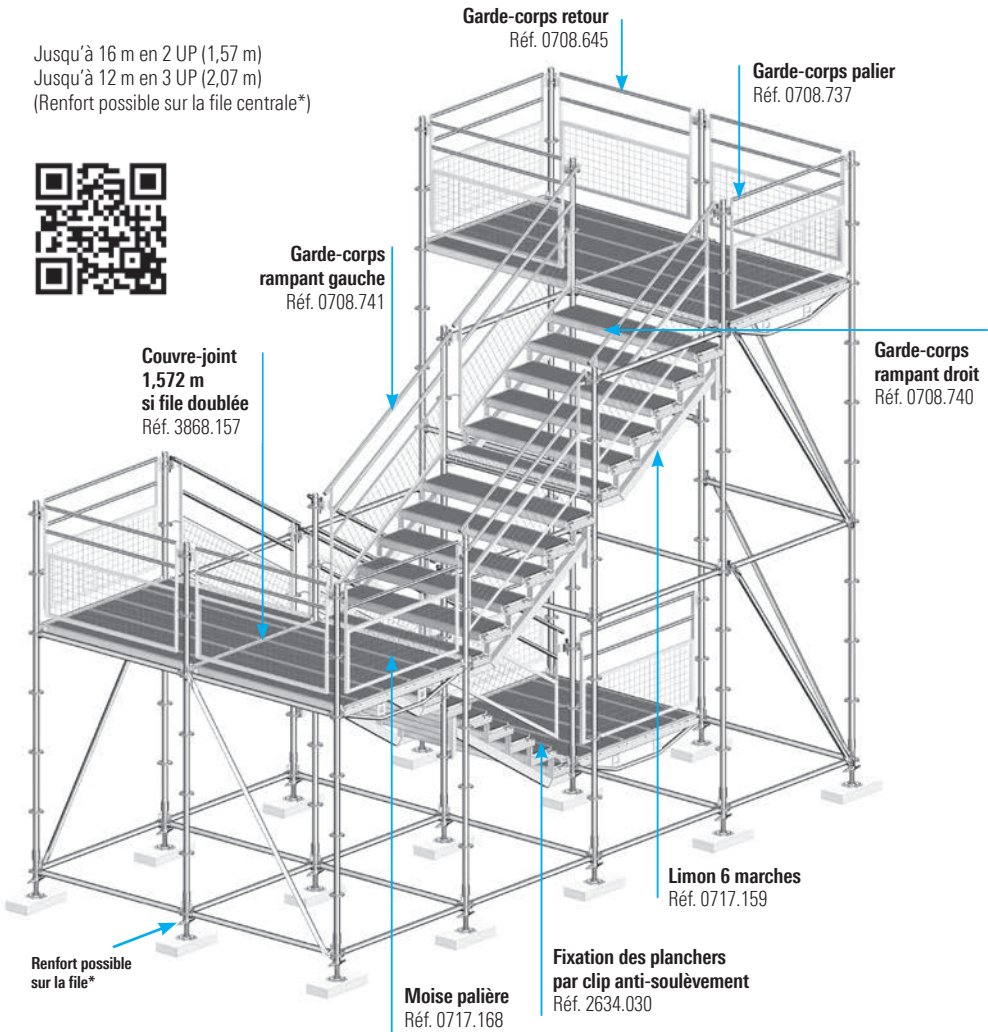
Conforme à la norme NF P 93-523



4 amarrages
tous les 4,00 m
en hauteur

Modèle B

Jusqu'à 16 m en 2 UP (1,57 m)
Jusqu'à 12 m en 3 UP (2,07 m)
(Renfort possible sur la file centrale*)



* File doublée si hauteur \geq 13 m en 2 UP (1,57)

* File doublée si hauteur \geq 4 m en 3 UP (2,07)

* Doublage des files avec collier double clavette tous les mètres

Charge de service : 600 daN/m² suivant NF P 93-523

Hauteur maximale : nous consulter

Marches : planchers combi largeur 0,32 m et 0,18 m (1^{re} marche)

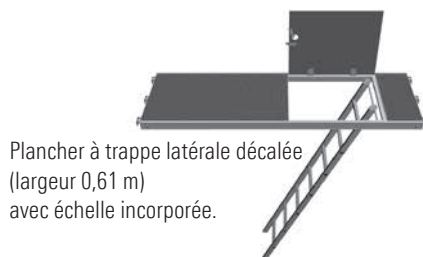
Paliers : planchers combi largeur 0,18 m, 0,32 m et 0,61 m

Accès Industrie

Avec le matériel Layher, de nombreuses possibilités permettent l'accès sécurisé à un plancher de travail.



L'accès au niveau de travail est sécurisé par des portillons à fermeture automatique, équipés ou non de plinthe. En fonction de l'analyse des risques, les échelles extérieures peuvent être complétées par des crinolines constituées par exemple à l'aide de montants et moises Universel.



Plancher à trappe latérale décalée (largeur 0,61 m) avec échelle incorporée.



Plancher à trappe latérale décalée en largeur 0,61 m ou 0,50 m, et échelle 2,15 m amovible ou, ou échelle alu + embout d'échelle.

Trappe amovible (longueur 1,00 m) à fermeture automatique, pour faciliter et sécuriser les accès aux chantiers et qui s'intègre parfaitement à toute surface de travail (charge 200daN/m² maxi.)

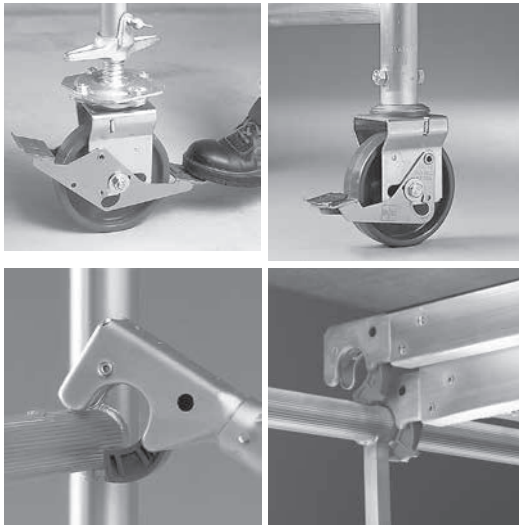


Pour les cas spécifiques, on doit parfois se passer de plancher à trappe (passage dans un trou d'homme). Dans ce cas :

- Privilégier l'accès en verrou.
- Echelle fixée sur ossature Layher.
- Ne pas superposer les trappes d'accès.
- Isoler l'ouverture du plancher d'accès.



Tours roulantes en aluminium

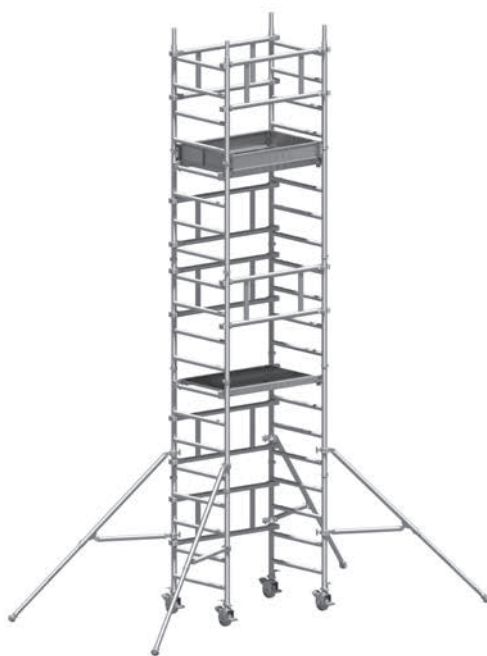


Téléchargez les notices spécifiques des tours roulantes



Tour Uni Standard

Plate-forme de travail :
0,75 m x 2,85 m
Jusqu'à 11,60 m
plancher en intérieur



Solo Tower

Plate-forme de travail :
0,75 x 1,13 m
Hauteur de travail
max. : 6,15 m



Tour Uni Confort

Plate-forme de travail :
1,50 m x 2,85 m
Jusqu'à 11,60 m
plancher en intérieur





Tour Uni Escalier

Plate-forme de travail :
1,50 m x 1,80 m
Jusqu'à 12,50 m
plancher en intérieur



Tour Uni Mini

Plate-forme de travail :
0,75 m x 1,80 m
Jusqu'à 5,25 m
plancher en intérieur



Tour Uni Zifa

Plate-forme de travail :
0,75 m x 1,80 m
Jusqu'à 4,75 m
plancher en intérieur

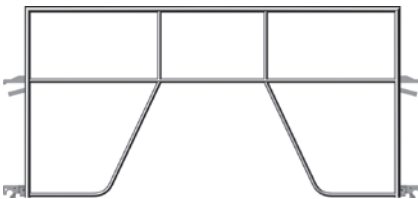


Montage, démontage et utilisation

1. Tous les éléments s'assemblent sans outil par emboîtement et mâchoires automatiques.
2. Les cadres échelles s'emboîtent entre eux par goujons cannelés et sont bloqués par des goupilles en acier à ressort.
3. Le montage des planchers, lisses et diagonales, est assuré par l'encliquetage de mâchoires de haut en bas. Positionner les diagonales entre les mâchoires des planchers en partie haute.
4. Les galets, grâce à des vérins, sont réglables en hauteur jusqu'à 25 cm. Ils sont "indécrochables" des cadres échelles, des béquilles ou des embases, grâce à un dispositif de liaison.
5. Le raidissement du niveau inférieur au-dessus des roues est assuré par 2 lisses.
6. La montée et la descente des utilisateurs sont seulement autorisées par l'intérieur de la tour, à travers les trappes. Prévoir un premier plancher d'accès entre 0 et 3 m, puis des planchers d'accès tous les 2 mètres.
7. Les plinthes longues sont installées avec l'extrémité métallique vers le bas ; les plinthes courtes sont positionnées avec l'extrémité métallique vers le haut.
8. **Pour l'utilisation en extérieur, des lests ou amarrages sont nécessaires. *Nous consulter.***
9. Les opérations de démontage se font toujours en sens inverse de celles du montage.

Nous recommandons l'utilisation des garde-corps de sécurité définitifs

(selon recommandation CNAM R 457)



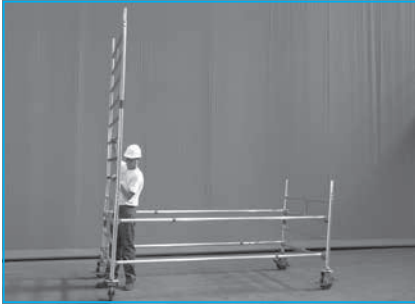
Garde-corps Sécurité Tour roulante



Le garde-corps de sécurité est mis en place par un seul monteur, d'un côté, puis de l'autre.

Le montage en sécurité peut également être réalisé grâce à l'utilisation de garde-corps télescopiques de montage.

Montage des tours roulantes



1 - Pose des cadres 4 barreaux sur les galets. Les lisses maintiennent l'ensemble.



4 - Pose du plancher à trappe, accès au niveau supérieur et pose des plinthes.



2 - Pose des cadres 8 barreaux puis les diagonales.



3 - Pose des garde-corps de sécurité définitifs.



Répéter les opérations à partir de la vignette 2 jusqu'à la hauteur choisie.



Recommandations à l'utilisation

Dans tous les cas nous préconisons l'amarrage de ces tours en deux points en position de travail.
Charge de service maximale : 200 daN/m² sur 1 niveau.

■ Vérifier la zone d'intervention

- Baliser la zone d'intervention en cas de circulation d'engin ou de véhicule,
- Vérifier l'absence de lignes électriques nues sous tension (la distance de sécurité entre un objet métallique et un conducteur électrique est de 3 m pour les lignes < 50 000 volts et 5 m pour les autres lignes).
- Vérifier l'horizontalité de la zone de déplacement (moins 5 %).
- Vérifier que le sol est compatible pour reprendre les charges apportées par l'échafaudage.
- En cas de doute sur la qualité de la zone de déplacement, prévoir un chemin de roulement adapté avec une bonne répartition des charges.

■ Contrôles avant utilisation

- Au même titre qu'un échafaudage fixe, l'échafaudage roulant doit être réceptionné et vérifié suivant l'arrêté du 21 décembre 2004.
- La verticalité des montants (inférieure à 1%) doit être contrôlée après chaque déplacement.
- Vérifier le blocage des roues et l'efficacité des stabilisateurs éventuels (appuis, position à 45°) avant chaque utilisation, au même titre que pendant les opérations de montage/démontage.

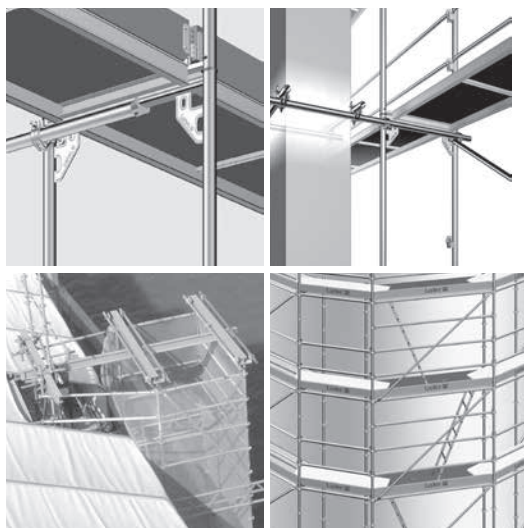
■ Pendant l'utilisation

- Nous recommandons la mise en place de plinthes à chaque niveau.
- La force horizontale maximale autorisée au niveau d'un seul des planchers est de 30 daN, au-delà amarrer l'échafaudage.
- La montée ou la descente des opérateurs sont seulement autorisées par l'intérieur de la tour à travers les trappes. Toujours refermer les trappes après le passage !
- Les échafaudages roulants doivent être déplacés manuellement en vérifiant systématiquement l'absence d'obstacle ou d'ouverture dans le sol pouvant faire basculer le roulant.
- La vitesse de déplacement est celle d'une personne marchant normalement.
- Conserver les stabilisateurs éventuels fixés sur l'échafaudage roulant avec un minimum de jeu avec le sol en phase de déplacement.
- Il est interdit de déplacer l'échafaudage avec du personnel ou des charges (matériaux, outils) dessus, de bâcher l'échafaudage roulant, ou de fixer sur ce dernier un appareil de manutention de type poulie ou potence.
- Il est fortement déconseillé de sauter sur les planchers, de rehausser un échafaudage roulant avec une échelle ou un escabeau ou encore de se pencher par-dessus le garde-corps.
- Sauf autorisations spécifique d'une personne compétente, ne pas déplacer un échafaudage roulant à la grue ou avec un pont roulant.

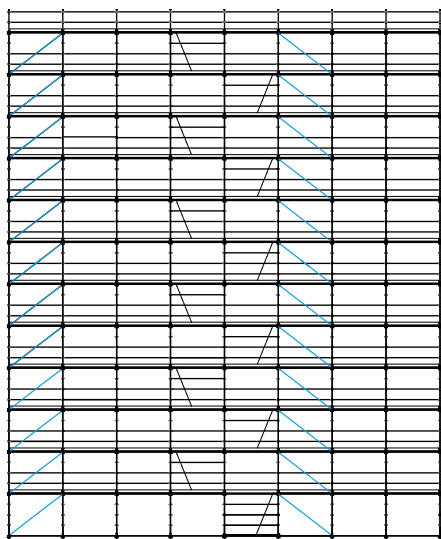
■ Plans et nomenclatures

Des plans de montage et nomenclatures peuvent être réalisés par l'intermédiaire de notre logiciel Windec ou sont consultables sur nos notices spécifiques aux tours roulantes.

Instructions de montage communes à tous les échafaudages



Les contreventements



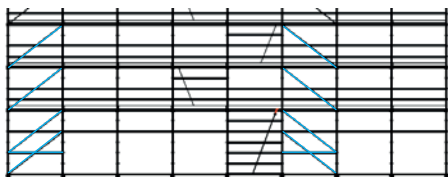
Contreventement vertical d'un échafaudage amarré

Les contreventements prévus sur les plans sont indispensables. Il ne faut donc pas les supprimer. Les diagonales sont mises en place dans une même tour. Prévoir une tour pleine pour 4 tours vides et contrarier les palées de diagonales.

Pour l'Universal: mettre systématiquement des moises ou un garde-corps MDS pour relier les diagonales entre elles au droit du plancher. Idem pour l'Uni-Safe avec une moise au droit du plancher dès qu'il y a une diagonale.

Avec l'échafaudage Eurofaçadacier et Eurofaçadalu, le contreventement est assuré par les garde-corps de sécurité MDS au-delà du premier niveau. (voir p.49).

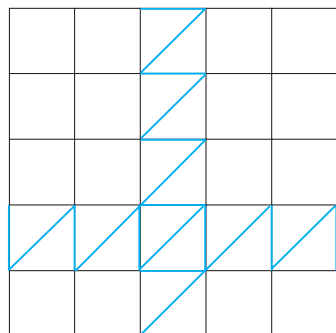
Si le premier plancher est à un niveau différent de 2 mètres, il est nécessaire de décaler les diagonales sur un échafaudage amarré.



Comme sur cet exemple d'un échafaudage avec un premier plancher à 3 mètres :

Mettre une diagonale de 0 à 2 m puis une de 1 m à 3 m.

Ajouter une moise horizontale au droit des diagonales.



Contreventements à plat ou Poutre-au-vent (PAV)

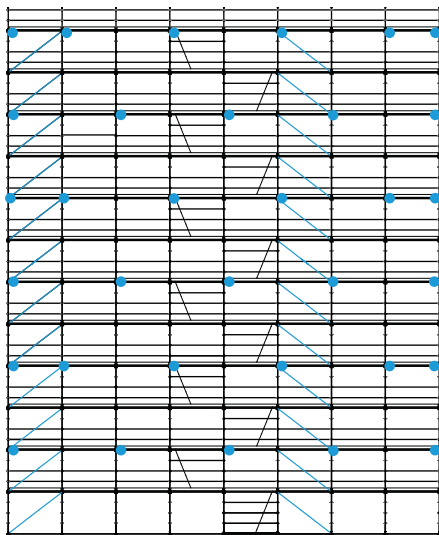
Un équerrage horizontal des mailles, réalisé à l'aide de tubes et colliers ou diagonales horizontales, permet d'assurer la rigidité d'une structure vide ou autostable dans le plan horizontal.

Il permet aussi de ramener des efforts horizontaux vers des points de fixation excentrés.

Pour des passerelles reconstituées, il sert aussi d'anti-déversement.

Les amarrages

Le nombre et la disposition des amarrages sont prévus sur le plan. A défaut de plans, les dispositions suivantes sont préconisées pour des hauteurs inférieures à 24,00 m, et dans les conditions d'utilisation de la marque NF.



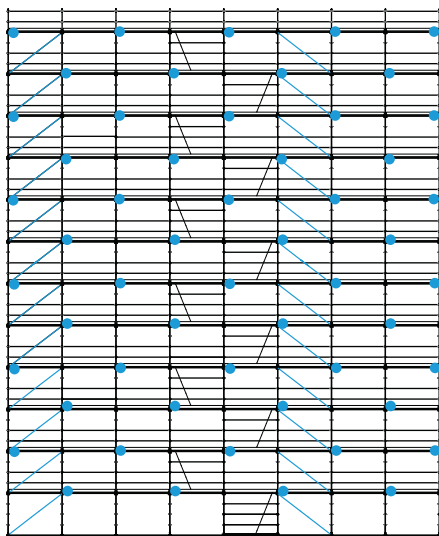
Universel acier, EuroFaçadacier non recouverts

- Premier amarrage tous les 4 mètres pour les poteaux d'extrémités, et pour un poteau intérieur sur deux.
- Un amarrage tous les 4 mètres pour les poteaux d'extrémités, tous les 8 mètres pour les autres poteaux.

Au moins 1 amarrage / 24 m²

(hors renfort des amarrages de rive).

- Pour les échafaudages de moins de 4 m, un amarrage à 2 m doit être réalisé au moins une file sur 3.



Universel acier, EuroFaçadacier recouverts, Universel alu et EuroFaçadalu

- Premier amarrage à 2 mètres pour un poteau sur deux.
- Un amarrage tous les 4 mètres pour tous les poteaux.

Au moins 1 amarrage / 12 m²

(hors renfort des amarrages de rive.)

- Pour les échafaudages de moins de 4 m, un amarrage à 2 m doit être réalisé au moins une file sur 3.

Les efforts sur les amarrages

Ce chapitre va donner les efforts moyens en daN aux amarrages pour un échafaudage de façade suivant différentes configurations.


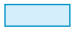


Les résultats sont obtenus avec la calculette Eurocode 2018 téléchargeable sur le site du Syndicat Français de l'échafaudage (Site SFECE, puis échafaudage, publication et télécharger calculette Eurocode).

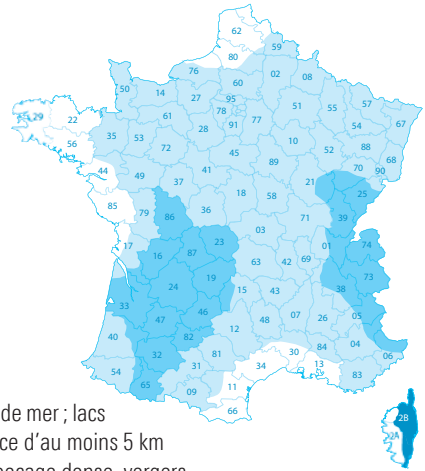
Les calculs dépendent de nombreux paramètres définis dans les Eurocodes (zone de vent, rugosité du terrain, recouvrement éventuel de l'échafaudage, ouverture éventuelle de la façade échafaudée, durée du chantier, etc ...).

■ Zone de vent

Les zones de vent sont définies dans des normes susceptibles d'évoluer lors de mises à jour.

Cette carte est celle actuellement en vigueur lors de l'édition de cette notice.

-  Vent Zone 1
-  Vent Zone 2
-  Vent Zone 3
-  Vent Zone 4



■ Les catégories de terrain les plus utilisées

- **Rugosité 0** : Mer ou zone côtière exposée aux vents de mer ; lacs et plans d'eau parcourus par le vent sur une distance d'au moins 5 km
- **Rugosité IIIb** : Zones urbanisées ou industrielles; bocage dense, vergers
- **Rugosité IV** : Zones urbaines dont au moins 15% de la surface sont recouvertes de bâtiments dont la hauteur moyenne est supérieure à 15 m



Rugosité IV (ville)



Rugosité IV (ville)



Rugosité IV (Forêt)



Rugosité IIIb (zone industrielle)



Rugosité IIIb (bocage dense)



Rugosité IV (ville) et rugosité 0 (mer)

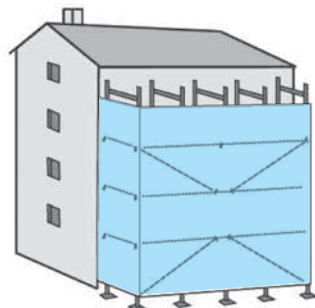
■ Recouvrement de l'échafaudage par bardage, bâche, tôle, etc.

L'échafaudage doit être parfaitement recouvert y compris sur les extrémités.

En effet, la moindre entrée d'air accroît de manière considérable la surpression et, de ce fait, les efforts d'arrachage de la bâche sur l'échafaudage.

Les lés doivent être reliés entre eux à l'aide de fixations appropriées (1 lien tous les 25 cm mini).

Les bâches décoratives ou publicitaires sont généralement posées sur un cadre bâche repris sur l'échafaudage. Ce type de configuration doit impérativement être justifié par une étude précisant bien la position des amarrages en fonction des points d'accroche de la bâche.



■ Ouverture des façades du bâtiment échafaudé

Les ouvertures de la façade à échafauder augmentent les charges sur les amarrages.



Exemple façade ouverte avec 30% d'ouverture



Exemple façade fermée

■ Hypothèses de calcul

- Hauteur maximum au plancher = 24m
- Maille de 3 m 07 maximum
- Densité des amarrages (1/12 m² pour un échafaudage recouvert et 1/24 m² pour un échafaudage non recouvert)
- Coefficient d'orographie Co = 1,15 (voir norme Eurocode)
- Durée de chantier de plus de un an (plus défavorable)
- Coefficient φe = 0,25 pour l'échafaudage

■ Interprétation des hypothèses de calcul

- Les charges sur les amarrages sont données pour des charges ELS (utilisation) en daN.
Pour obtenir les charges ELU (Etat Limite Ultime), il suffit de multiplier les valeurs obtenues par 1,5.
- Les calculs sont réalisés pour des mailles de 3 m 07. Il est possible de faire une règle de proportionnalité pour des mailles plus petites. Par exemple, pour des mailles de 2 m 57, les charges seront réduites d'un coefficient de $2,57/3,07 = 0,84$.
- Il est aussi possible de diminuer les charges pour des durées de chantier < 1 an en réalisant une règle de proportionnalité suivant le même principe que celle pour le maillage. Pour un chantier de moins de 3 mois, prendre un coefficient réducteur de 0,88, et de 0,92 pour un chantier entre 3 mois et un an.
- Il est possible de réduire également les charges en utilisant la caleulette du SFECE. Cet outil permet d'intégrer le coefficient de saison, d'affiner par calcul le coefficient d'orographie, et d'intégrer 2 autres catégories de terrain.

a) Calcul pour un échafaudage devant un bâtiment fermé

Effort ELS sur amarrage en daN	Echafaudage non recouvert			Echafaudage recouvert d'un filet porosité > 20 %			Echafaudage recouvert bâche, bardage, ou d'un filet de porosité < 20 %		
	Rugosité 0	Rugosité IIIb	Rugosité IV	Rugosité 0	Rugosité IIIb	Rugosité IV	Rugosité 0	Rugosité IIIb	Rugosité IV
zone de vent 1	256	140	110	522	292	231	1767	988	781
zone de vent 2	305	167	131	621	347	275	2103	1176	930
zone de vent 3	358	196	154	729	408	322	2469	1380	1091
zone de vent 4	415	227	178	846	473	374	2863	1601	1265

b) Calcul pour un échafaudage devant un bâtiment ouvert à 30 % maximum

Effort ELS sur amarrage en daN	Echafaudage non recouvert			Echafaudage recouvert d'un filet porosité > 20 %			Echafaudage recouvert bâche, bardage, ou d'un filet de porosité < 20 %		
	Rugosité 0	Rugosité IIIb	Rugosité IV	Rugosité 0	Rugosité IIIb	Rugosité IV	Rugosité 0	Rugosité IIIb	Rugosité IV
zone de vent 1	512	281	220	1044	584	462	2089	1168	923
zone de vent 2	609	334	262	1243	695	549	2486	1390	1099
zone de vent 3	715	392	308	1459	816	645	2917	1631	1289
zone de vent 4	830	455	357	1692	946	748	3384	1892	1495

c) Calcul pour un échafaudage devant un bâtiment ouvert à 50 % maximum

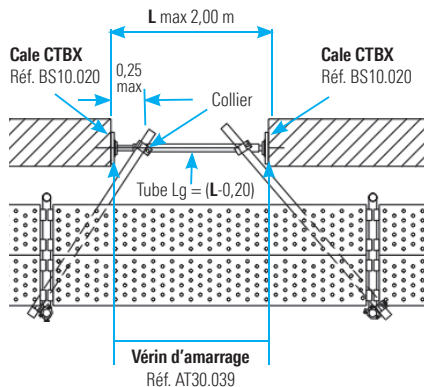
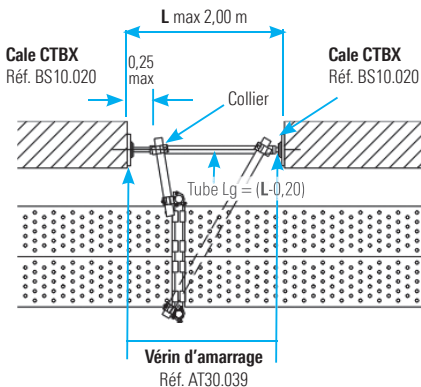
Effort ELS sur amarrage en daN	Echafaudage non recouvert			Echafaudage recouvert d'un filet porosité > 20 %			Echafaudage recouvert bâche, bardage, ou d'un filet de porosité < 20 %		
	Rugosité 0	Rugosité IIIb	Rugosité IV	Rugosité 0	Rugosité IIIb	Rugosité IV	Rugosité 0	Rugosité IIIb	Rugosité IV
zone de vent 1	683	374	294	1393	779	615	2089	1168	923
zone de vent 2	813	446	349	1657	927	732	2486	1390	1099
zone de vent 3	954	523	410	1945	1088	860	2917	1631	1289
zone de vent 4	1106	607	476	2256	1261	997	3384	1892	1495

■ Consignes importantes sur les amarrages

- Même si les densités d'amarrages sont données suivant les règles d'usage de 1/12 m² pour les échafaudages recouverts et 1/24 m² pour les non recouverts, il est important de prévoir des ancrages complémentaires au droit des efforts amenés par les appareils de levage et les efforts horizontaux générés par les consoles, pare-gravois, etc.
- Vérifier la compatibilité des efforts avec le matériau d'accueil (test d'arrachement avec coefficient de sécurité donné par le fournisseur de cheville).
- Pour des efforts importants, augmenter la densité des amarrages.
- Vérifier également la résistance au glissement des colliers. Certains efforts peuvent nécessiter d'ajouter des colliers de blocage, ou réduire la densité des amarrages. Un collier orthogonal LAYHER reprend 910 daN au glissement (1520 daN avec demi collier de blocage).

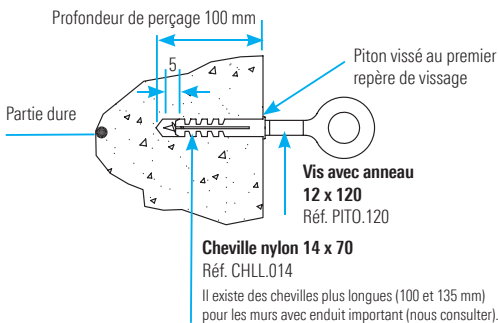
Les différentes techniques d'amarrage

a) Fixation par vérinage

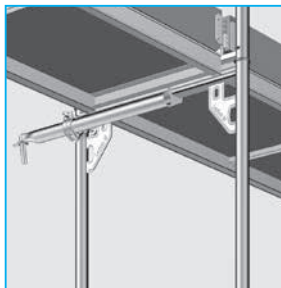


b) Fixation de l'ancrage par cheville à expansion

Les résistances des chevilles précisées par le fabricant et nous recommandons un essai d'arrachement sur site.



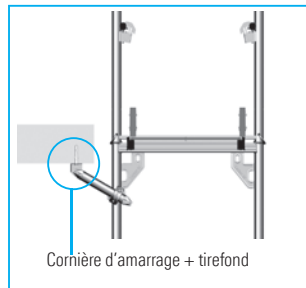
Fixation avec moise.



Fixation avec collier d'ancrage pour cadre Euro.



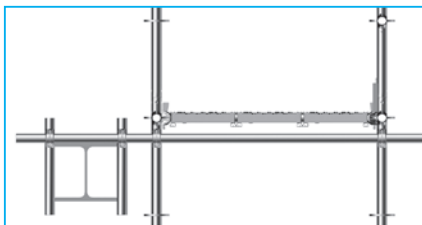
Amarrage en V.



Ancrage sous dalle.

c) Fixation par cravatage

Capacité 900 daN



Collier crapaud sur poutrelle acier

ou sur profilé ou poteau béton
avec colliers orthogonaux.**d) ISOL-EX****Fixation de l'ancrage dans le cas
d'une isolation par l'extérieur**

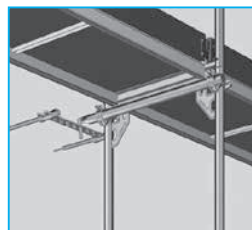
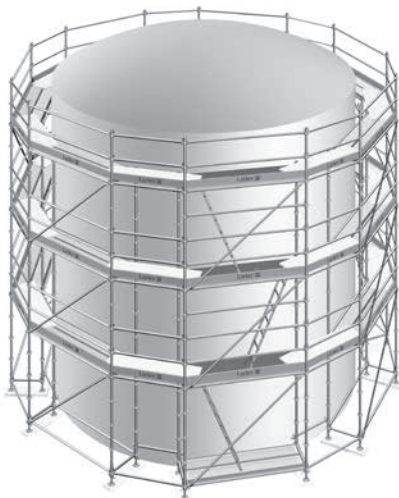
Spécialement conçue pour reprendre des efforts latéraux l'ISOL-EX est particulièrement utile pour les chantiers d'isolation par l'extérieur.

Existe en 2 versions :

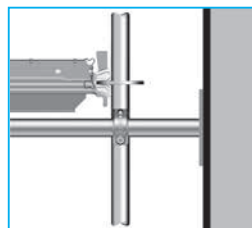
- Pour une isolation jusqu'à 20 cm d'épaisseur
- Pour une isolation jusqu'à 30 cm d'épaisseur



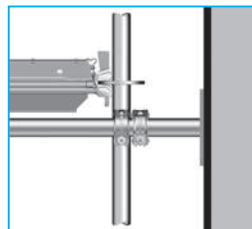
Plaque perforée
(4000.200 ou 4000.300)
Tige avec filetage
(4000.120 ou 4000.180)
Ecrou M24 : (2671.130)
Tire-fond fileté M12 x 125 : (4000.125)

**e) Fixation par butons**

Pour des échafaudages circulaires, des poutres au vent et des butons permettent la stabilité de l'ouvrage (900 daN de capacité utile).

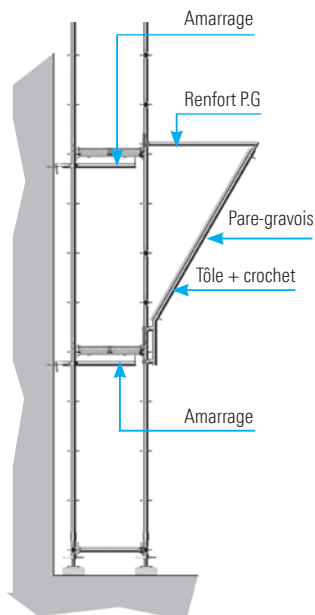


Pour des charges importantes de vent, un demi-collier de blocage assure l'anti-glisement du buton (1 500 daN de capacité utile).

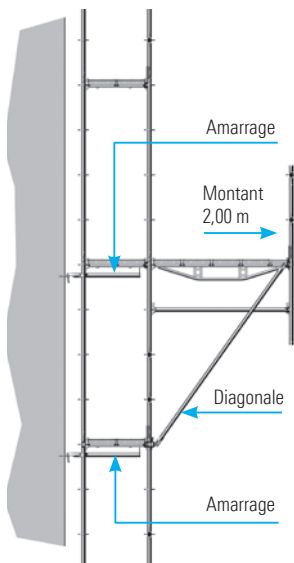


Amarrages particuliers Universel

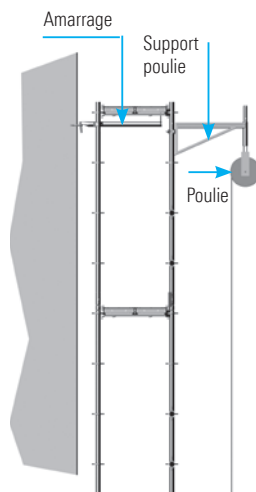
Au niveau du pare-gravois



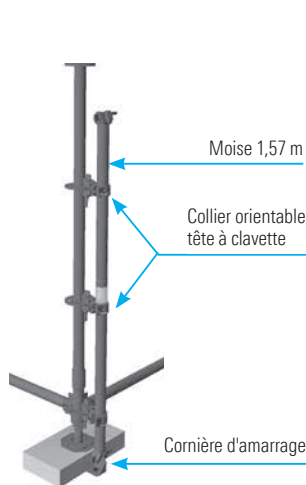
Au niveau du porte-à-faux



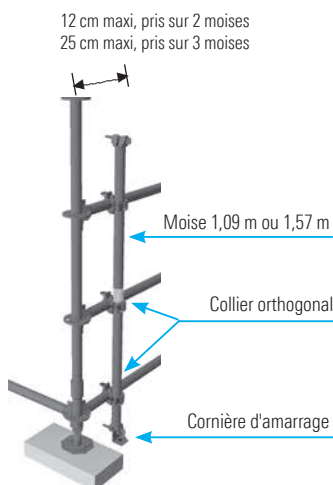
Au niveau de la poulie



Ancrage au sol

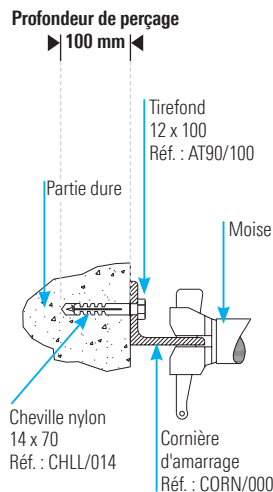


Fixé sur poteau
($F_{max} = 1\ 200$ daN)



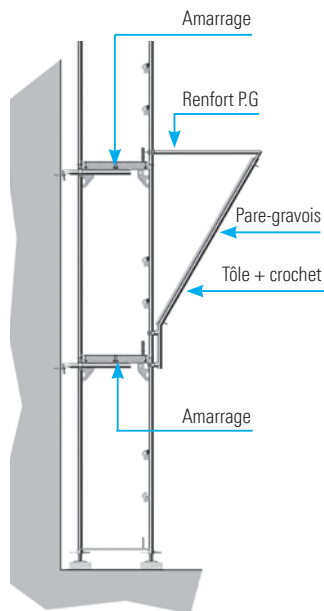
Fixé sur moise
($F_{max} = 900$ daN)

Fixation cornière

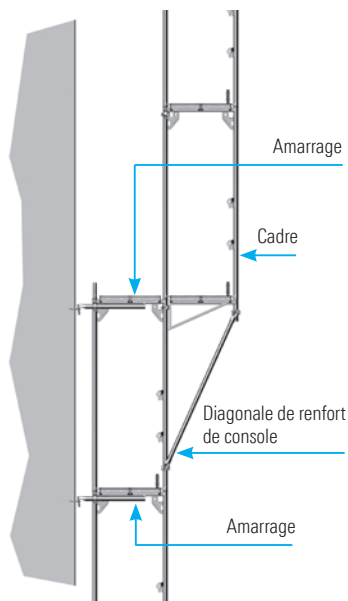


Amarrages particuliers EuroFaçadacier

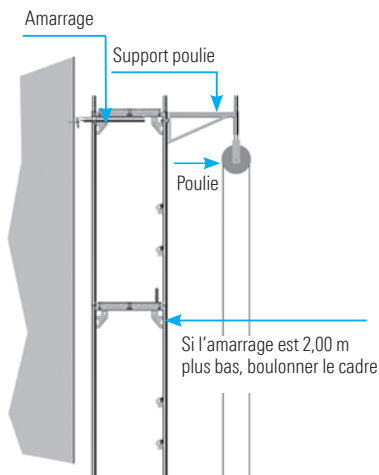
Au niveau du pare-gravois



Au niveau du départ



Au niveau de la poulie



Adaptateur poulie

Réf. 4419.003

Élément à mettre en place sur console pour mise en place d'une poulie de sécurité.

Charge d'utilisation maxi : 50 kg



Adaptateur poulie sur console Universel 0,39 m ou Eurofaçadacier 0,73 m

Stabilisateur télescopique

Montage sans amarrage à 6 m plancher.

<http://www.layher.fr/stabilisateur>



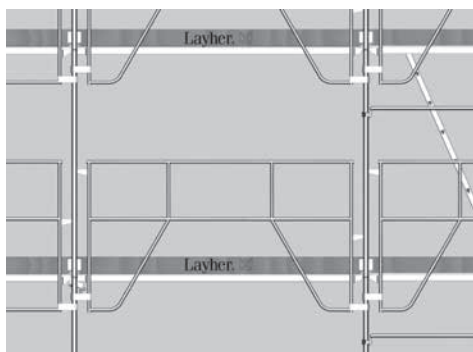
Les garde-corps

Ils doivent répondre aux spécifications du décret du 1^{er} septembre 2004

A l'extérieur

Tous les planchers de travail doivent être équipés :

- d'une lisse entre 1,00 m à 1,10 m au-dessus du plancher de travail, avec une tolérance de - 50 mm suivant la norme EN 12811,
- d'une sous-lisse entre 0,45 m et 0,50 m du plancher,
- d'une plinthe de 0,15 m de hauteur.

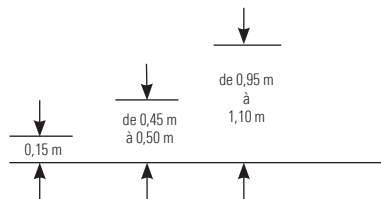


A l'intérieur

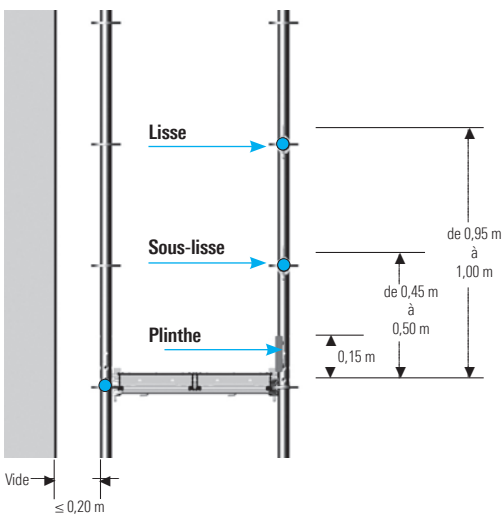
Si la cote de clair (vide) est à ≤ 20 cm de la façade, il n'y a pas de garde-corps.

Au-delà, les dispositions sont les mêmes que celles prescrites à l'extérieur.

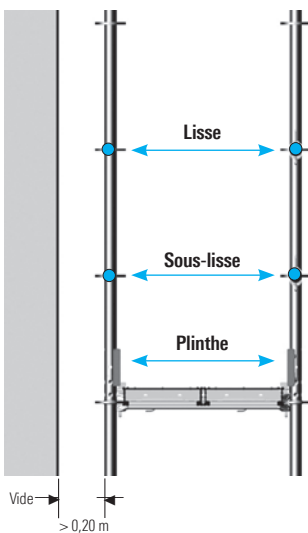
NB : Ne pas oublier la 3^e lisse dans les travées d'accès.



Cote de clair inférieure ou égale à 0,20 m



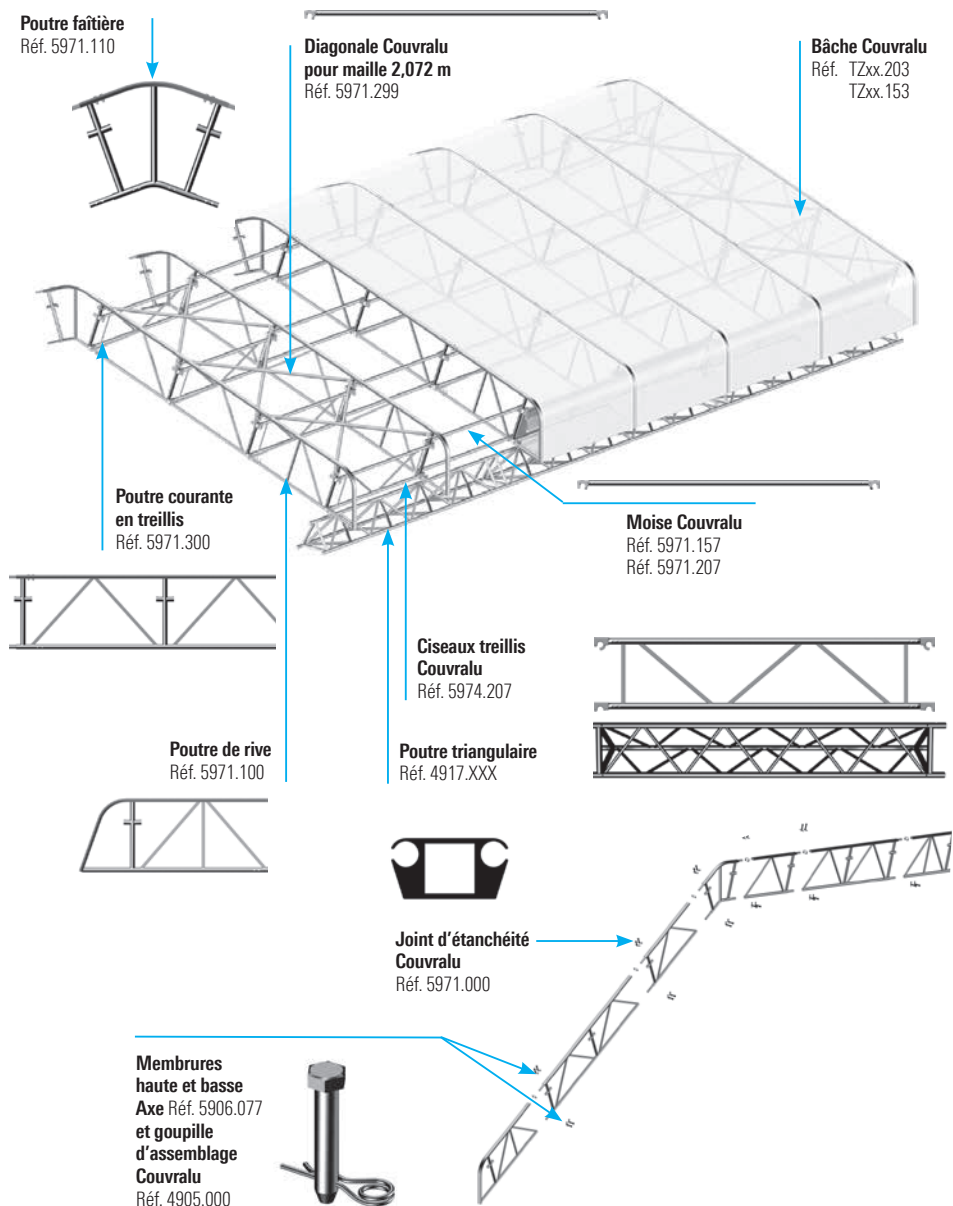
Cote de clair supérieure à 0,20 m

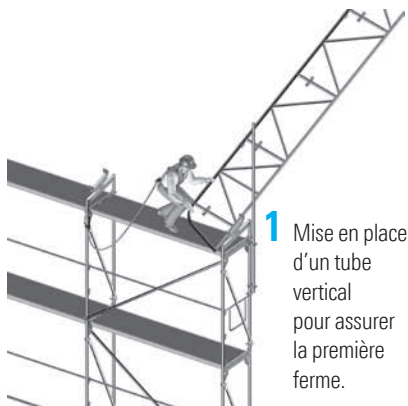


● = Moise

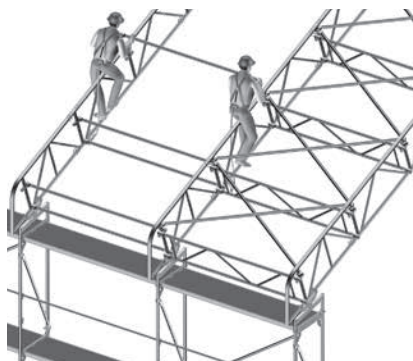
Couvralu

Afin d'éviter l'accumulation d'eau, la pente ne doit pas être inférieure à 15°.

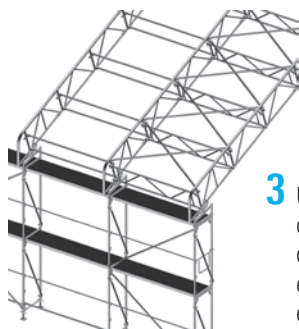




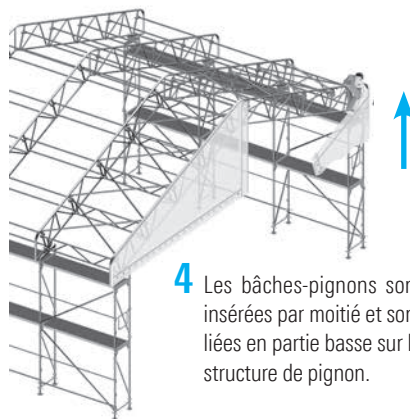
1 Mise en place d'un tube vertical pour assurer la première ferme.



2 Durant le montage, le monteur s'assurera sur les fermes déjà montées (pas de point d'accroche sur les moises et ciseaux Couvralu).



3 Une palée de contreventement comprenant ciseaux et diagonales est nécessaire toutes les 5 mailles.



4 Les bâches-pignons sont insérées par moitié et sont liées en partie basse sur la structure de pignon.



5 Le tirage de la bâche est facilité par la mise en place d'un tube dans les boucles de rive.



L'alimentation du chantier par grue ou sapine et monorail peut se faire rapidement en ouvrant la bâche.

Nous consulter pour les portées admissibles.

Pour les grandes portées, il existe le Couvralu XL.

Les calages

Les calages sont destinés à répartir les charges ramenées par l'échafaudage sur le terrain d'appui. Ils sont définis après étude de la descente des charges et de la nature du sol.

Exemples de calage préconisés en bois

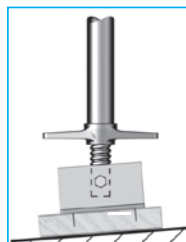
NB : Prévoir de clouer les socles dans les cales madrier.



Avec un madrier de 8 x 22 x 50 cm



Avec trois madriers de 8 x 22 x 50 cm



Socle à rotule sur sol en pente avec un madrier

N.B. Pas de nécessité de clouer les socles sur les cales BATICALE EKISTACK et OSPS : l'antiglisement est assuré par la conception de la cale.



Cale Ekistack



Cale Baticale

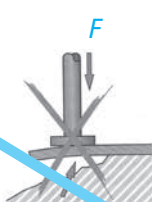


Cale OSPS

Dispositions interdites



Les calages sur des corps creux.

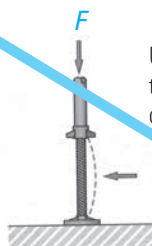
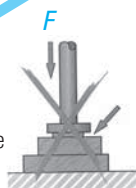


Une mauvaise assise de l'appui.



L'implantation sur un vide : elle est dangereuse car elle entraîne une déformation de la planche, voire sa rupture.

L'empilage excessif de cales.



Une vis de vérin trop sortie (risque de flambement).

Conditionnement, levage et stockage du matériel d'échafaudage sur palette

Garantir la sécurité par un stockage adapté et uniforme dans les dépôts.
Réduire les risques liés à la manutention.

Conditionnement et stockage

Palette tubulaire 85

(réf. 5105.085)
Capacité : 1 500 kg* (avec
habillage bois : 700 kg)

Hauteur de gerbage : 5 niveaux
possibles en intérieur sur sol béton.

Exemple de conditionnement :

- 81 montants de 1,00 m
- 150 moises de 1,09 m
- 150 diagonales de 1,09 m
- 200 lisses de 1,09 m
- 30 consoles de 1,09 m
- 13 cadres de 0,73 m, etc.



Palette tubulaire 265

(réf. 5113.265)
Capacité : 1 200 kg

Hauteur de gerbage : 5 niveaux
possibles en intérieur sur sol béton.

Exemple de conditionnement :

- 13 caissons Protect System
- 75 moises de 4,14 m, etc.



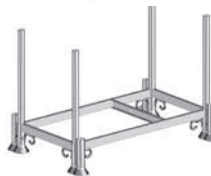
Palette tubulaire 125

(réf. 5105.125 ou 5111.125)
Capacité : 1 500 kg*

Hauteur de gerbage : 5 niveaux
possibles en intérieur sur sol béton.

Exemple de conditionnement :

- 81 montants de 2,00 m
- 150 moises de 3,07 m
- 150 diagonales de 3,07 m
- 10 planchers combi de 3,07 m
- 200 lisses de 1,57 m
- 150 contreventements
- 13 cadres acier de 2,00 m x 0,73 m,
- 20 planchers acier de 3,07 m x 0,32 m



Palette Garde-corps Sécurité

(réf. 0721.361)
Capacité : 600 kg

Hauteur de gerbage : 5 niveaux
possibles en intérieur sur sol béton.

Exemple de conditionnement :

- 18 à 22 garde-corps de sécurité
définitifs, suivant modèles.

* Capacité portée à 1 800 kg pour un déplacement au chariot ou levage en berceau sans action sur les anneaux de levage.

■ Déplacement des palettes

Toutes les palettes doivent être levées ou déplacées au chariot élévateur une par une.
Sur la palette Garde-corps Sécurité (réf. : 0721.361), les fourches doivent impérativement être positionnées sur le petit côté.

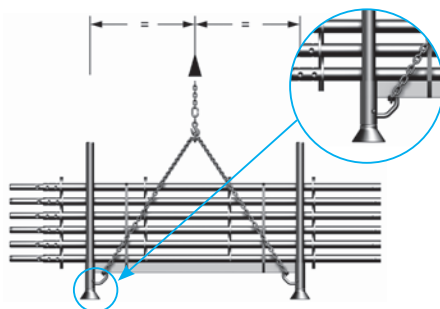
■ Levage des palettes

Pour toutes les palettes précédentes, le levage en sécurité est assuré en utilisant les points d'ancrages métalliques sous la palette.
Le matériel doit être cerclé sur la palette pendant le levage.

Positionnement des élingues sur la palette



Palette avec anneaux ouverts : levage en panier



Palette avec anneaux fermés : accrochage direct

Mise en garde

La combinaison de nos matériels avec des éléments d'une autre origine est dangereuse et, de plus, interdite. Art. R233.13.33 du décret du 1^{er} septembre 2004

- L'utilisateur ne doit jamais modifier l'échafaudage même partiellement sans accord écrit du bureau d'études.
- Il ne doit pas non plus démonter les amarrages.
- Ne pas utiliser l'échafaudage pour une destination autre que celle qui était prévue.
- Refermer systématiquement les trappes des planchers après votre passage, et ne pas mettre de système pour empêcher leur fermeture.
- Prendre garde à l'accumulation de surcharges sur plusieurs planchers.
- Accrocher des panneaux à chaque niveau de travail précisant les surcharges admissibles.
- Ne pas accrocher un treuil sans avoir consulté le service technique au préalable.

La qualification du personnel

L'article R233.13.31 du décret du 1^{er} septembre 2004 prévoit que les échafaudages doivent être construits, démontés ou sensiblement modifiés :

- **sous la responsabilité d'une personne compétente,**
- **et par des personnes qui ont reçu une formation adéquate et spécifique aux opérations envisagées.**

Tout monteur d'échafaudage doit avoir à sa disposition, les EPI courants adaptés pour la mise en œuvre des échafaudages (casque avec jugulaire, chaussure de sécurité, harnais, gants ...). Pour chaque intervention, une analyse des risques pourra imposer d'autres protections : bouchons auditifs,

lunettes de protection, accrochages des outils ...

L'accès de l'échafaudage, en cours de montage ou de démontage, est formellement interdit à toute personne étrangère à cette équipe.

Attention à l'état des éléments constituant l'échafaudage :

- Avant chaque emploi, vérifier que le matériel n'a pas été endommagé : rupture, fissure, déformation permanente, manque d'accessoire... Ne jamais utiliser un élément endommagé ou dans un état douteux.
- Ne jamais effectuer de réparation par soudure, redressement à froid ou à chaud des pièces ayant subi une déformation permanente.
- Pour toute éventuelle remise en état, retourner les pièces au fabricant qui jugera si elles sont réparables.

Réception de travaux d'échafaudage

- La réception de travaux d'un échafaudage, qu'il ait été monté par le personnel de l'entreprise utilisatrice ou par un prestataire d'échafaudage, marque la livraison de l'échafaudage (ou mise à disposition) au chef de l'entreprise utilisatrice. C'est un transfert de garde.

A la suite de l'opération de livraison doit succéder la vérification avant mise en service de l'échafaudage, qui relève de la responsabilité du chef d'établissement dont le personnel utilise l'échafaudage.

L'Arrêté du 21 décembre 2004 (Art. 2) fait obligation de cette vérification.

Dans le langage courant, la réception de travaux d'échafaudage consiste en la livraison et la vérification avant mise en service.

Vérifications réglementaires




On distingue quatre types de vérifications de l'échafaudage :

- vérification avant mise en service
 - vérification avant remise en service
 - vérification journalière
 - vérification trimestrielle
- Le chef d'entreprise doit, quotidiennement, réaliser ou faire réaliser la vérification journalière. (Art. 5 de l'arrêté du 21 décembre 2004)
 - Aucun échafaudage ne peut demeurer en service s'il n'a pas fait l'objet depuis moins de 3 mois d'une vérification trimestrielle. (Art. 6 de l'arrêté du 21 décembre 2004)

Tableau récapitulatif des examens à effectuer pour chaque vérification aux termes de l'arrêté du 21 décembre 2004

	Adéquation <i>Art. 3-I</i>	Montage et installation <i>Art. 3-II</i>	Etat de conservation <i>Art. 3-III</i>	Approfondi de l'état de conservation <i>Art. 3-III et Art. 6</i>
Vérification avant mise en service	X	X	X	
Vérification avant remise en service	X	X	X	
Vérification journalière			X	
Vérification trimestrielle				X

Exemple de panneau de surcharge

Echafaudage : <input type="checkbox"/> Recouvert <input type="checkbox"/> Non recouvert			
CHARGES DE SERVICE			
Echafaudage de façade : Classe selon EN 12811.1			<input type="text"/>
Charges réparties			
Cas de charge	Plancher courant	sur console	
Sur 1 niveau de plancher	<input type="text"/> daN/m ²	<input type="text"/> daN/m ²	
Sur le niveau adjacent	<input type="text"/> daN/m ²	<input type="text"/> daN/m ²	
Ou charges concentrées			
Sur <input type="text"/> niveau(x) de plancher(s)	<input type="text"/> daN	<input type="text"/> daN	
Escalier de chantier :		Plateforme/recette/sapine :	
<input type="text"/> personne(s) par volée et par palier		<input type="text"/> daN/m ² sur 1 niveau	
Escalier public :		<input type="text"/> daN/m ² sur zones de stockage ballisées	
<input type="text"/> daN/m ² selon NF P93-523		<input type="text"/> daN = capacité de levage de la sapine	
ACCES INTERDIT AUX PERSONNES NON AUTORISEES			
Layher 		Tél. 01 64 76 84 00	
<small>Plus de possibilités. Le système d'échafaudage.</small>		Donneur d'ordre : Réception faite le : Par :	

DOCUMENTS

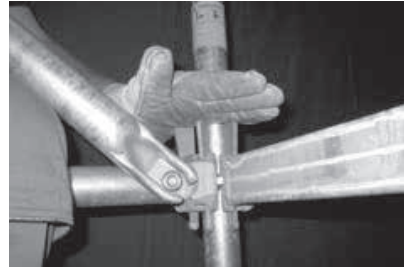
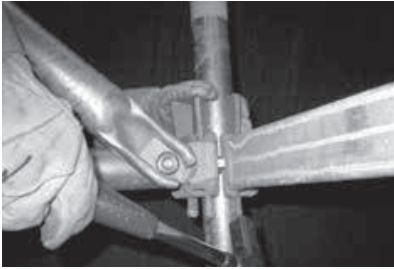
ZONE
DE
COLLE

Article R4323-76

La charge admissible
d'un échafaudage
est indiquée de manière visible
sur l'échafaudage...

La pochette plastifiée permet de recueillir
les documents complémentaires (plan,
fiche de vérification ...).

- Au même titre que pour le montage, une analyse des risques doit toujours être réalisée en amont pour assurer la sécurité de l'intervention (autorisation, balisage, EPI, matériel supplémentaire, affichage réglementaire...)
- Vérifier la quantité et la qualité des amarrages et des appuis avant de commencer le démontage et ne pas hésiter à remettre en place ceux qui auraient été enlevés.
- Remettre l'échafaudage en conformité.
- Les phases de démontage s'effectueront en sécurité et en ordre inverse de celles du montage. Ne pas respecter cet ordre peut provoquer la ruine de l'échafaudage.
- Attention toujours tenir la pièce qu'il faut démonter. Si plusieurs pièces sont côte à côte, il est recommandé de mettre la main ou un doigt sur les clavettes pour s'assurer de retirer la bonne clavette.



- Ne pas jeter les éléments, trier et ranger les dans des palettes ou bacs adaptées au fur et à mesure du démontage. Sécuriser les éléments par cerclage pour les transports.

La nomenclature des sous-ensembles

**Pour consulter la nomenclature
des sous-ensembles
Scannez le QR code**



Version	Modifications
2019	Liste des pages modifiées : 1, 2, 7, 9, 14, 15, 16, 17, 20, 21, 23, 24, 25, 29, 34, 35, 44, 45, 48, 53, 56, 61, 64, 68, 69, 70, 71, 72, 73, 74, 78, 79, 80, 82, 83, 84, 85, 86, 87, 88, 89, 92, 94, 96, 98, 100.
2020	Liste des pages modifiées : 1, 13, 14, 16, 17, 29, 34, 40, 61, 71, 74, 76, 88, 99, 100, 102, 106, 109, 110.
2022	Liste des pages modifiées : 1, 2, 4, 5, 6, 7, 8, 9, 10, 11, 12, 13, 14, 15, 16, 17, 18, 19, 20, 21, 22, 23, 25, 26, 27, 28, 31, 34, 35, 44, 49, 50, 54, 61, 80, 81, 82, 83, 84, 86, 98, 106, 107, 112, 113, 114, 118, 120, 121, 122.
2024	Liste des pages modifiées : 19, 20, 21, 22, 23, 52, 107, 108, 109.

Note technique concernant le daN

Dans le système d'unités normalisées, l'unité de force (due à la pesanteur dans notre cas) est le Newton.

L'unité de masse est le kilogramme.

La masse d'un corps est invariable et son poids, sur la terre, varie suivant l'endroit de la mesure.

Exemple : le corps humain possède la même masse, mais pèse moins lourd en haut du Mont Blanc qu'au niveau du sol.

En résumé, un déca-Newton (daN) = 0,981 kg à Paris, soit environ 1 kg.

1 daN = 1 kg environ

**Pour tous les cas non décrits dans ce fascicule,
notre bureau technique se tient à votre disposition
pour vous conseiller, au :**

01 64 76 84 00

et dans nos agences.

Agences Layher en France

BORDEAUX

Z.I. du Phare
6, rue Jacquard
33700 MÉRIGNAC
Tél. : 05 57 92 18 50
Fax : 05 57 92 18 51

LE HAVRE

ZI des Alizés
Impasse des Foulques
76430 SANDOUVILLE
Tél. : 02 35 38 80 00

LILLE

Z.I. Houssoye
Rue Arago
59930 LA CHAPELLE D'ARMENTIÈRES
Tél. : 03 20 17 95 95
Fax : 03 20 17 95 99

LYON

164, chemin des Platières
38670 CHASSE-SUR-RHÔNE
Tél. : 04 72 31 00 51
Fax : 04 72 31 05 70

MARSEILLE

Parc Euroflory
18, allée Henri Moissan
13130 BERRE-L'ÉTANG
Tél. : 04 42 87 60 50
Fax : 04 42 87 60 59

METZ

Europort Nord
Z.A.C. de Saint-Avold
57500 SAINT-AVOLD
Tél. : 03 87 00 23 53
Fax : 03 87 00 23 59

Dépôt de COLMAR

5, rue Émile Schwoerer
68000 COLMAR
Tél. : 03 89 30 03 76

NANTES

Les Forestières
Route de Saint-Étienne-de-Montluc
44220 COUÉRON
Tél. : 02 40 38 32 75
Fax : 02 40 38 32 50

TOULOUSE

104, route d'Espagne (RN 20)
31120 PORTET-SUR-GARONNE
Tél. : 05 62 20 40 50
Fax : 05 62 20 40 51

Siège, agences Paris, dépôts vente et location

Layher S.A.S.

Z.A.C. "Le Parc du Bel Air"
17/19, avenue Joseph Paxton
CS 60107 Ferrières-en-Brie
77614 MARNE LA VALLÉE CEDEX 3
Tél. : 01 64 76 84 00
Fax : 01 64 76 89 89
www.layher.fr

Maroc

Layher Maroc Échafaudage

Parc industriel Tawfik de la CFCIM
de Bouskoura
Lot n°92 - N° 5 - Bouskoura
CASABLANCA - MAROC
Tél. : + 212 522 59 28 40
Fax : + 212 522 59 28 39
www.layher.ma

Côte d'Ivoire - CEDEAO

Layher Côte d'Ivoire Échafaudage

Autoroute Grand Bassam
en face du Lycée d'Excellence Alassane Ouattara
01 BP 4744 ABIDJAN 01
Tél. : +225 25 20 00 07 28
www.layher.ci



Les produits Layher

