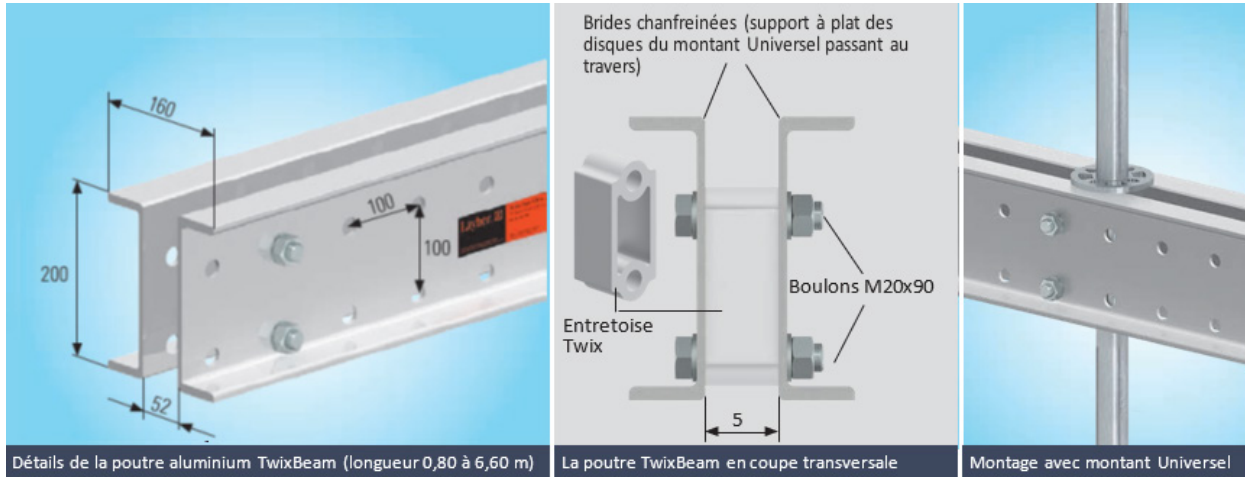


▶ La poutre TwixBeam

Poids réduit, haute résistance et montage/démontage facilité

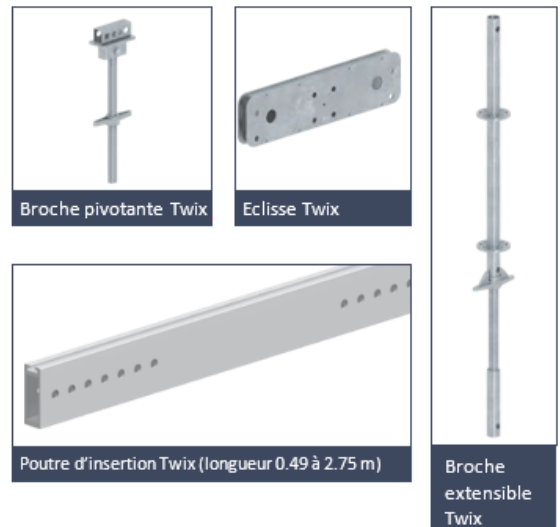


LES AVANTAGES DE LA POUTRE TWIXBEAM

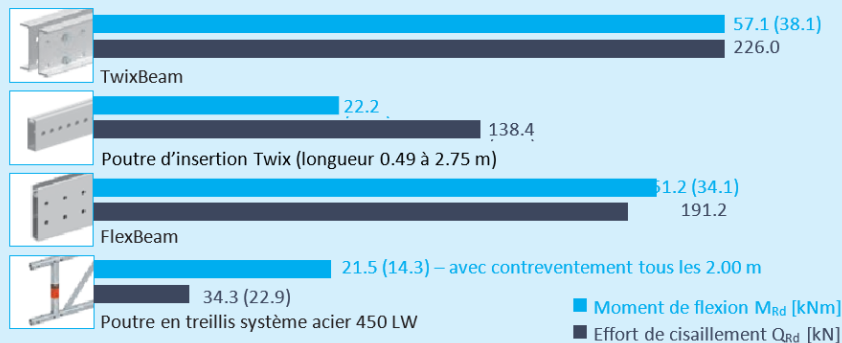
La poutre multifonctionnelle haute résistance TwixBeam se compose de deux poutres aluminium en U (hauteur 200 mm) raccordées par boulonnage. Disponible de 0,80 m à 6,60 m de longueur, elle bénéficie à la fois d'une forte capacité de résistance en charge et d'un poids réduit. Elle offre un large éventail d'applications : création de consoles et plateformes de travail en porte-à-faux, poutres de renfort, échafaudages suspendus ou structures en saillie.

De nombreux accessoires facilitent la mise en place des structures d'extension. Par exemple lors de la création d'une structure classique ou suspendue, le TwixBeam est une alternative très pratique pour servir de support à un socle ou de simple poutre. La broche extensible Twix permet quant à elle de rigidifier les structures en assurant la reprise des efforts de traction et de compression. L'éclisse et la poutre d'insertion Twix complètent le système pour vous garantir une adaptation toujours flexible aux contraintes et autres conditions de sites.

De manière générale, l'aluminium garantit le poids réduit de la poutre et le boulonnage permet un montage/ démontage rapide pour passer d'une utilisation à une autre.



PERFORMANCES DE RESISTANCE



NB : valeurs entre parenthèses = charges d'exploitation ($\gamma_f = 1.5$). Vérification statique individuelle obligatoire.

DONNEES TECHNIQUES

	TwixBeam	Poutre d'insertion Twix
Hauteur [mm]	200	140
Largeur [mm]	160	50
Poids [kg/m] (une fois montée)	approx. 13.0	approx. 7.0
Rés. au flambage EI [kNm ²] - brute	1760	440

Layher Information Sécurité

N° 73 - INDICE A - MARS 2023

IMPLANTATION AU SOL

Au lieu d'utiliser du lest, les structures TwixBeam peuvent être ancrées au sol

- ▶ Cet ancrage s'effectue avec des tiges ajustables et des plaques et écrous de blocage.
- ▶ L'avantage logistique est considérable puisque vous n'avez plus à transporter de lest jusqu'au site ni à le déplacer sur chantier.
- ▶ Grâce au montage par boulonnage, les composantes de la poutre TwixBeam peuvent facilement se séparer pour être déplacées et ensuite réassemblées.

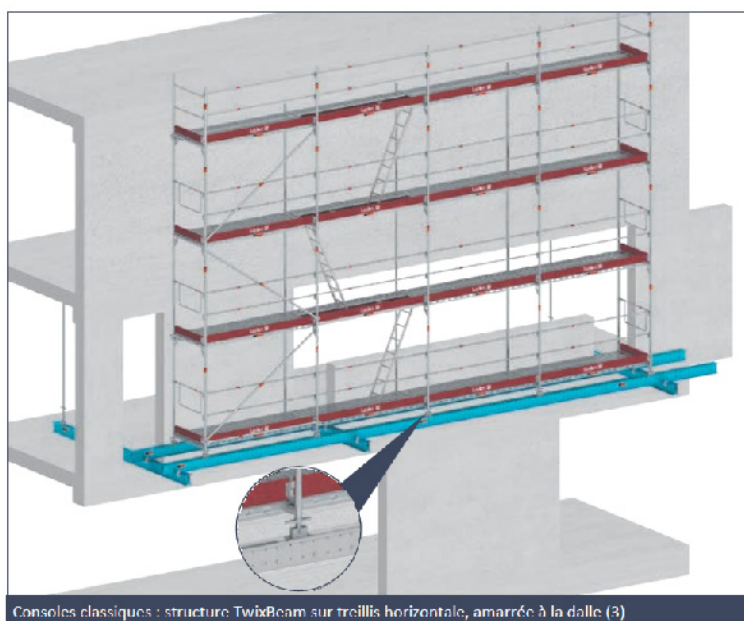


Tour amarrée au sol

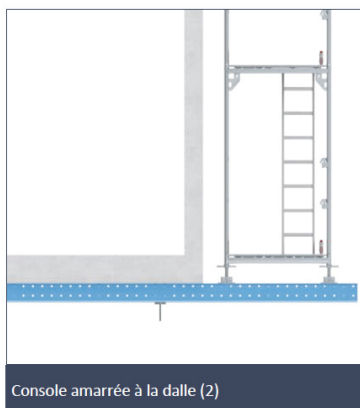
CONSOLES ET PORTE-A-FAUX

Si les sols ne présentent pas une capacité de résistance suffisante, TwixBeam permet la création de structures suspendues ou en porte-à-faux.

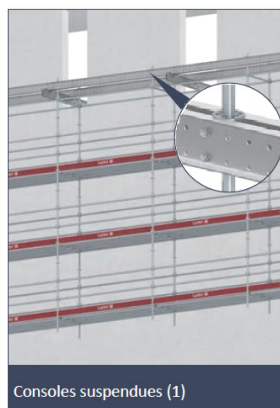
- ▶ Pour des structures classiques, il suffit d'insérer des montants Universel entre les deux poutres ou d'utiliser la fourche réglable comme support de socle. (1)
- ▶ Pour les structures en porte-à-faux (par exemple sur un bâtiment), deux solutions sont possibles : amarrage au sol/à la dalle ou amarrage au sol et contre-appui sur la dalle.(2)
- ▶ Pour la mise en place de structure sur treillis horizontal, les poutres TwixBeam peuvent être montées croisées l'une sur l'autre (raccord et blocage par colliers).(3)
- ▶ Pour augmenter la capacité de résistance en charge, les poutres TwixBeam peuvent aussi être montées l'une sur l'autre dans le même sens. Dans ce cas, le raccord intervient par colliers ou par le positionnement décalé de l'entretoise Twix.(4)



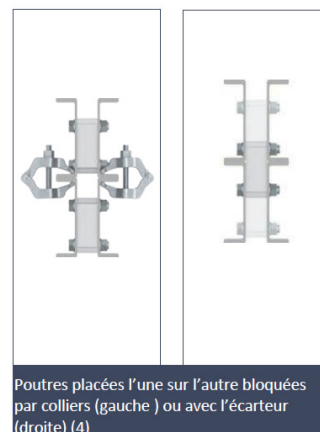
Consoles classiques : structure TwixBeam sur treillis horizontale, amarrée à la dalle (3)



Console amarrée à la dalle (2)



Consoles suspendues (1)



Poutres placées l'une sur l'autre bloquées par colliers (gauche) ou avec l'écarteur (droite) (4)



Layher S.A.S - 19 av Joseph Paxton - ZAC le Parc du Bel Air
77164 Ferrière-en-Brie
Tél : 01.64.76.84.00 - Fax : 01.64.76.89.89 - www.layher.fr

Layher 

Plus de possibilités. Le système d'échafaudage.

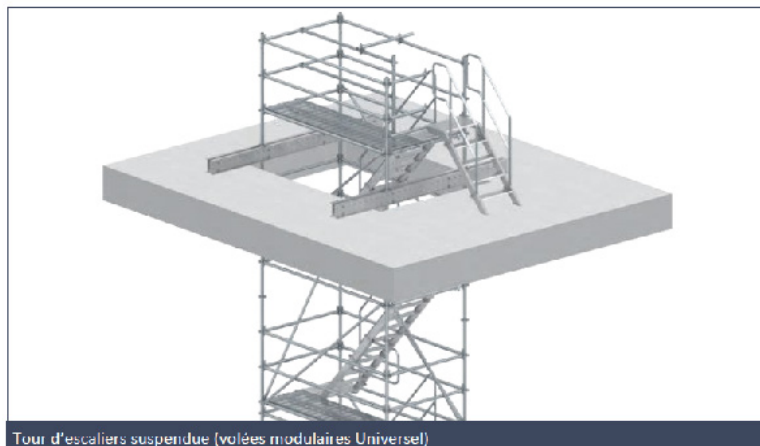
Layher Information Sécurité

N° 73 - INDICE A - MARS 2023

TOURS D'ESCALIERS SUSPENDUES

De nombreux sites exigent la mise en place de tours d'escaliers suspendues (montage par le haut).

- ▶ TwixBeam s'adapte aux dimensions des ouvertures disponibles sur dalle et permet donc la mise en place de la structure en suspension aisée
- ▶ La suspension intervient par insertion des montants Universel entre les deux poutres, les disques venant tout simplement reposer sur les profils du TwixBeam.
- ▶ D'autres types de structures suspendues peuvent également être ainsi montées sans difficultés.

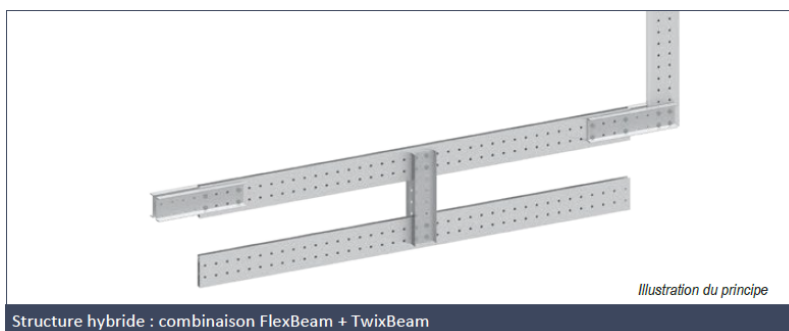


Tour d'escaliers suspendue (volées modulaires Universel)

CONFIGURATIONS VARIABLES

La répartition uniforme des perforations, la poutre d'insertion Twix et la combinaison possible avec le FlexBeam permettent de varier la configuration des poutres entre elles.

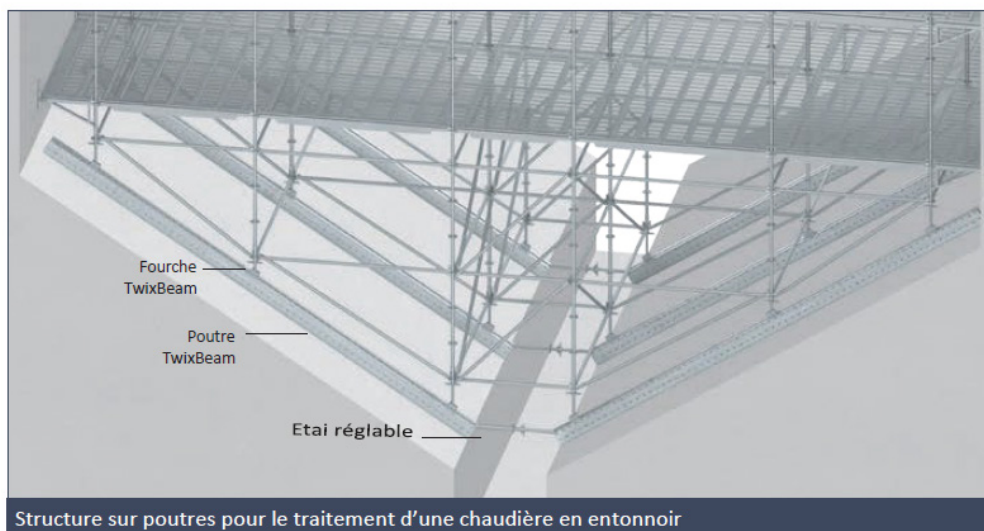
- ▶ Elles peuvent ainsi s'assembler aussi bien en ligne droite qu'à angle droit ou avec une oblique.
- ▶ Vous pouvez donc facilement adapter la configuration à tous les contours, par exemple à un entonnoir (cf. illustration ci-dessous).



Structure hybride : combinaison FlexBeam + TwixBeam

LES AVANTAGES :

- ▶ Haute résistance, poids réduit et montage/démontage rapide.
- ▶ Mise en place facilitée des consoles et structures de renfort.
- ▶ Haute polyvalence garantie par les inserts de poutre et la combinaison possible avec la solution FlexBeam.
- ▶ Valeur de l'investissement sécurisée par la fréquence des réemplois et l'excellente résistance aux intempéries.
- ▶ Traitement facile des angles avec la fourche réglable.



Structure sur poutres pour le traitement d'une chaudière en entonnoir



Layher S.A.S - 19 av Joseph Paxton - ZAC le Parc du Bel Air
77164 Ferrière-en-Brie
Tél : 01.64.76.84.00 - Fax : 01.64.76.89.89 - www.layher.fr

Layher® 

Plus de possibilités. Le système d'échafaudage.